



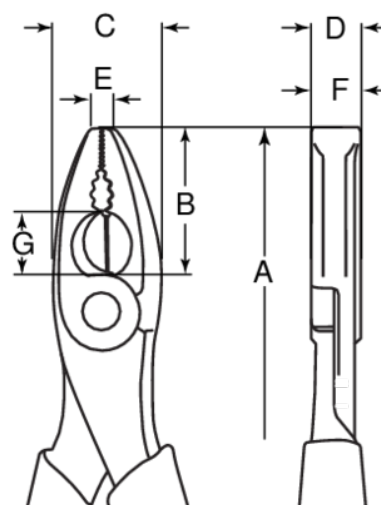
2678 G-160

Kombinationstänger med tvåkomponentshandtag, 160 mm



PRODUKTINFORMATION



- För kapning av järn- och pianotråd
- Tvåkomponentshandtag för maximal greppkomfort
- Högkvalitativ stållegering
- Polerade och oljade ytor
- Svartoxiderad yta, rostskyddsbehandlad
- Maximal användarkomfort med minimal ansträngning tack vare den ergonomiska designen
- Bekvämt handtag ger ett utmärkt grepp
- Större utväxling och klippkapacitet tack vare skruvens placering
- Designad för åtkomst i trånga utrymmen, med skär speciellt gjorda för att klippa pianotråd och fjäderståltråd
- Handtag som öppnar sig själva
- Skärepparna är utformade för att klippa medelhård ståltråd
- Greppyta särskilt lämplig för platta material
- Svartoxiderat, förkromat och rostskyddsbehandlat högkvalitativt stål med härdad käft



Follow the Fish!



PRODUKTATTRIBUT

Produkt	A	B	C	D	E	F	G	 Fe+	 g
2678 G-160	160 mm	35 mm	24 mm	10 mm	6 mm	10 mm	35 mm	1.7 mm	195 g

Follow the Fish!

