

Sundström



SR 500

ИНСТРУКЦИИ ЗА УПОТРЕБА • NÁVOD K POUŽITÍ • BRUGSANVISNING
• GEBRAUCHSANLEITUNG • ΟΔΗΓΙΕΣ ΧΡΗΣΗΣ • USER INSTRUCTION
• INSTRUCCIONES DE USO • KASUTUSJUHEND • KÄYTTÖOHJEET •
CONSIGNES D'UTILISATION • HASZNÁLATI UTASÍTÁS • ISTRUZIONI PER
L'USO • LIETOŠANAS INSTRUKCIJAS • NAUDOJIMO INSTRUKCIJOS •
GEBRUIKSAANWIJZING • BRUGSANVISNING • INSTRUKCJA UŻYTKOWANIA •
INSTRUÇÕES DE UTILIZAÇÃO • INSTRUCȚIUNI DE UTILIZARE • РУКОВОДСТВО
ПО ИСПОЛЬЗОВАНИЮ • NÁVODNA POUŽITIE • NÁVODNA POUŽITIE • NAVODILA
ZA UPORABO • KULLANIM TALİMATLARI

BG	Моля, прочетете и запазете тези инструкции 3 Илюстрации.....154
CS	Přečtěte si prosím a uschovejte tyto pokyny 9 Obrázky..... 154
DA	Vær venlig at læse og opbevare15 Illustrationer.....154
DE	Bitte lesen und aufbewahren21 Abbildungen.....154
EL	Παρακαλούμε διαβάστε και φυλάξτε αυτές τις οδηγίες..... 28 Εικονογραφήσεις..... 154
EN	Please read and save these instructions35 Illustrations.....154
ES	Lea y conserve estas instrucciones por favor41 Ilustraciones154
ET	Palun lugege ja salvestage see juhend 47 Joonised..... 154
FI	Leu ja pane talteen53 Kuvat.....154
FR	Prière de lire et de conserver59 Figures 154
HU	Olvassa el és őrizze meg a használati utasítást 65 Ábrák..... 154
IT	Leggere e conservare queste istruzioni 72 Illustrazioni..... 154
LT	Prašome perskaityti ir išsaugoti šias instrukcijas 79 Iliustracijos..... 154
LV	Lūdzu, izlasiet un saglabājiet šīs instrukcijas 85 Attēli..... 154
NL	Lees en let goed op deze adviezen91 Illustraties.....154
NO	Les og ta vare på disse veiledningar97 Bilder.....154
PL	Prosimy przeczytać i zachować instrukcję103 Ilustracje154
PT	Por favor leia e conserve em seu poder110 Figuras154
RO	Citiți și păstrați aceste instrucțiuni117 Ilustrații.....154
RU	Пожалуйста, прочтите и сохраните это руководство 123 Иллюстрации 154
SK	Prečítajte si prosím a uschovejte tieto pokyny130 Obrázky..... 154
SL	Prosimo, preberite in shranite ta navodila 136 Ilustracije..... 154
SV	Läs och spara dessa instruktioner.....142 Illustrationer.....154
TR	Lütfen bu talimatları okuyunuz ve saklayınız148 Resimler 154

Вентилаторен блок SR 500

BG

1. Обща информация
2. Части
3. Употреба
4. Поддръжка
5. Техническа спецификация
6. Легенда за символите
7. Одобрение
8. Удължена гаранция
9. Амортизирани продукти

1. Обща информация

Използването на респиратор следва да бъде част от програма за дихателна защита. За съвети вижте EN 529:2005. Указанията в тези стандарти акцентират върху някои важни аспекти на програма за защитни дихателни устройства, но не заместват държавните и местните правни наредби.

Ако не се чувствате сигурни относно избора и грижата за това оборудване, се свържете със своя супервайзър или с търговския обект, от който сте го закупили. Също така можете да се свържете с отдела за техническо обслужване в Sundström Safety AB.

1.1 Описание на системата

SR 500 е захранван с акумулаторна батерия вентилаторен блок, който заедно с филтри и средство за глава е включен в системите от средства за защита на дихателните органи с вентилатор на Sundström, отговарящи на EN 12941 или EN 12942.

Вентилаторният блок следва да бъде оборудван с филтри, а филтрираният въздух се подава през дихателен маркуч към средството за глава.

Тогава генерираното налягане над атмосферното предотвратява навлизане на замърсители от околната среда в модула за глава.

Преди употреба тези инструкции за потребителя и инструкциите за филтъра и модула за глава трябва да бъдат прочетени внимателно.

Вентилаторен блок

Характеристиките на SR 500 са, както следва:

- Оперативно време до 11 часа.
- Батерията е литиевойонна, която може да бъде презареждана поне 500 пъти.
- Една и съща контрола се използва за пускане, спиране и избор на работно състояние.
- Дисплей с ясни символи.
- Задейства аларма с вибрация и звукови/светлинни сигнали в случай на препятствие пред въздушния поток.
- Оборудван с автоматична контрола на въздушния поток с компенсирани за въздушно налягане и температура.
- За употреба с два филтъра/комбинирани филтри.
- Може да се използва заедно с качулка, визьор, заваръчен щит, полулицева маска, целолицева маска, шлем с визьор или заваръчен щит заедно с шлем с визьор.

Филтри

Вижте глава 3, раздел *Филтър*.

Дихателен маркуч

Дихателният маркуч не е включен към вентилаторния блок, а се предоставя със съответния модул за глава. Дихателният маркуч за полулицевата и целолицевата маска се закупува отделно.

Модул за глава

Изборът на модул за глава зависи от работната среда, интензивността на работата и необходимия коефициент на защита. Следните модули за глава се предлагат за SR 500:

- Качулка клас TH3, номер на модел SR 500.
- Качулка клас TH3, номер на модел SR 530.
- Качулка клас TH3, номер на модел SR 561.
- Качулка клас TH3, номер на модел SR 562.
- Качулка клас TH3, номер на модел SR 601.
- Качулка клас TH3, номер на модел SR 602.
- Качулка клас TH3, номер на модел SR 604.
- Лицев щит TH3, номер на модел SR 570.
- Заваръчен щит клас TH3, с Лицев щит, номер на модел SR 574/SR 570.
- Заваръчен щит клас TH3, номер на модел SR 592.
- Целолицева маска клас TM3, номер на модел SR 200.
- Целолицева маска клас TM3, номер на модел SR 200 Airline.
- Полулицева маска клас TM3, номер на модел SR 900.
- Шлем с визьор клас TH3, номер на модел SR 580.
- Заваръчен щит клас TH3, с шлем с визьор, номер на модел SR 584/SR 580.

1.2 Приложение

SR 500 може да се използва като алтернативен вариант на респиратори с филтри при всички ситуации, в които се препоръчват такива. Това е приложимо особено за тежка или дълготрайна работа или работа при висока температура.

Когато избирате филтри и модул за глава, ето някои от факторите, които трябва да бъдат взети под внимание:

- Възможно наличие на експлозивна атмосфера
- Типове замърсители
- Концентрации
- Интензивност на работата
- Изисквания за защита в допълнение на устройство за дихателна защита

Анализът на риска трябва да се извършва от лице, което има подходящо обучение и опит в областта.

1.3 Предупреждения/ограничения

Обърнете внимание, че може да има разлика в националните регулации за употреба на защитно дихателно оборудване.

Предупреждения

Оборудването не бива да се използва

- В изключено състояние. В тази аномална ситуация в модула за глава може да възникне бързо натрупване на въглероден диоксид и изчерпване на кислорода и не се осигурява защита.
- Ако околният въздух няма нормално съдържание на кислород.
- Ако замърсителите са неизвестни.
- В среди, които представляват непосредствена опасност за живота и здравето.
- С кислород или обогатен с кислород въздух.
- Ако изпитвате трудности при дишането.

- Ако усещате миризма или вкус на замърсители.
- Ако усетите замаяност, гадене или друг дискомфорт.

Ограничения

- SR 500 трябва винаги да се използва с два филтъра за частици или два комбинирани филтъра или комбинация от два филтъра за газ от един и същи тип и два филтъра за частици.
- Ако потребителят е зает с работа с много голяма интензивност, в средството за глава може да се формира отрицателно налягане по време на вдишване, което може да създаде риск от пропускане на замърсители в средството за глава.
- Коефициентът на защитеност може да се намали, ако оборудването се използва в среда, в която има ветрове с висока скорост.
- Имайте предвид, че дихателният маркуч може да направи примка и да се закачи от нещо, намиращо се около вас.
- Никога не повдигайте или носете оборудването, като го държите за дихателния маркуч.
- Филтрите не бива да се поставят директно на модула за глава.
- Използвайте само филтри Sundström.
- Потребителят трябва да внимава да не обърка маркировките на филтъра със стандарти, различни от EN 12941 и EN 12942 с класификацията на вентилаторния блок SR 500, когато се използва с този филтър.

2. Части

2.1 Проверка при доставката

Проверете дали оборудването е комплектовано в съответствие с опаковъчния списък, както и че не е повредено.

Опаковъчен списък

Фиг. 1.

1. Вентилаторен блок SR 500, без допълнения
2. Батерия, стандартна
3. Зареждащ агрегат
4. Колан SR 508
5. P3 R филтър за частици SR 510, 2 броя
6. Адаптери за филтър SR 511, 2x
7. Предварителни филтри SR 221, 10x
8. Държачи за предварителен филтър SR 512, 2x
9. Дебитомер SR 356
10. Инструкции за потребителя
11. Кърпичка за почистване SR 5226
12. Комплект пробки

2.2. Аксесоари / Резервни части

Фиг. 2.

Артикул Поз.	Номер за поръчка
1. Качулка SR 561	H06-5012
2. Качулка SR 562	H06-5112
3. Качулка SR 520 M/L	H06-0212
3. Качулка SR 520 S/M	H06-0312
4. Качулка SR 530	H06-0412
5. Качулка SR 601	H06-5412
5. Качулка SR 602	H06-5512
5. Качулка SR 604	H06-5912
6. Лицев щит SR 570	H06-6512
7. Заваръчен щит/Лицев щит SR 574/SR 570	H06-6110

8. Целолицева маска SR 200, PC визьор	H01-1212
8. Целолицева маска SR 200, стъклен визьор	H01-1312
9. Целолицева маска SR 200 Airline, PC визьор	H03-1012
9. Целолицева маска SR 200 Airline, стъклен визьор	H03-1212
10. Полулицева маска SR 900 S	H01-3012
10. Полулицева маска SR 900 M	H01-3112
10. Полулицева маска SR 900 L	H01-3212
11. Заваръчен щит SR 592	H06-4412
12. Шлем с визьор SR 580	H06-8012
13. Заваръчен щит/шлем с визьор SR 584/SR 580	H06-8310
14. Маркуч SR 550	T01-1216
14. Маркуч SR 551	T01-1218
15. Маркуч SR 951	T01-3003
16. Двоен маркуч SR 952	R01-3009
17. Дебитомер SR 356	R03-0346
18. Диск от стоманена мрежа SR 336	T01-2001
19. Азбест комплект SR 509	T06-0105
20. Торба за съхраняване SR 505	T06-0102
21. Стандартна батерия STD, 2,25 Ah	R06-0108
21. HD батерия за тежък режим на работа, 3,5 Ah	T06-0101
22. Зареждащ агрегат	R06-0433
23. Колан SR 508	R06-0101
23. Гумен колан SR 504	T06-0104
23. Колан PVC	T06-0124
24. Кожен колан SR 503	T06-0103
24. Кожен колан SR 503, голям	T06-0107
25. Сбруя SR 552	T06-0116
26. Вентилаторен блок SR 500, без допълнения	R06-0110
27. Уплътнение за вентилаторен блок	R06-0107
28. Държач на предварителен филтър SR 512	R06-0106
29. Предварителен филтър SR 221	H02-0312
30. Филтър за частици P3 R, SR 510	H02-1312
31. Адаптер за филтър SR 511	R06-0105
32. Държач на предварителен филтър	R01-0605
33. Филтър за частици P3 R, SR 710	H02-1512
34. Филтър за газ A2, SR 518	H02-7012
35. Филтър за газ ABE1, SR 515	H02-7112
36. Филтър за газ A1BE2K1, SR 597	H02-7212
37. Комбиниран филтър A1BE2K1-Hg-P3 R, SR 599	H02-7312
38. Покривало за пръски SR 514	T06-0114
39. Комплект пробки	R06-0703

3. Употреба

3.1 Монтаж

Вижте също така инструкцията за потребителя за модула за глава.

3.1.1 Батерия

Новите батерии трябва да се зареждат, преди да се използват за първи път. Вижте 3.2 Сглобяване.

3.1.2 Филтри

Изборът на филтри/комбинирани филтри зависи от фактори, като вида и концентрацията на замърсителите. Вентилаторният блок може да се използва само с филтри за частици или с комбинация от филтри за частици и филтри за газ.

Следните филтри се предлагат за SR 500:

- Филтър за частици P3 R, номер на модел SR 510. Използва се с адаптер. С вентилатора се доставят два филтъра. Може да се комбинира с филтър за газ.

- Филтър за частици P3 R, номер на модел SR 710. Доставя се с винт и няма нужда от адаптер. Не може да се комбинира с филтър за газ.
- Филтър за газ A2, номер на модел SR 518. Да се комбинира с филтър за частици.
- Филтър за газ ABE1, номер на модел SR 515. Да се комбинира с филтър за частици.
- Филтър за газ A1BE2K1, номер на модел SR 597. Да се комбинира с филтър за частици.
- Комбиниран филтър A1BE2K1-Hg-P3 R, номер на модел SR 599.

Забележка!

- Използваните филтри трябва да бъдат от един и същи вид, например два P3 R или два A2P3 R и т.н.
- При смяна на филтрите и двата филтъра/комбиниран филтър трябва да бъдат сменени по едно и също време.
- Филтърът за частици винаги трябва да се използва – или отделно, или в комбинация с филтър за газ.

Филтър за частици P3 R

Sundström продава само филтри за частици от най-високия клас P3 R. За вентилаторен блок SR 500 се предлагат два модела – SR 510 и SR 710. Филтрите осигуряват защита срещу всички видове частици, твърди и течни. SR 510 може да се използва отделно или в комбинация с филтър за газ. SR 710 не може да се комбинира с филтър за газ. Филтрите за частици могат да се използват със същия вид държач на предварителен филтър, като използвания с полулицевите и целолицевите маски на Sundström. В такива случаи стандартният държач на предварителния филтър на вентилатора не се включва. Вижте 2. Списък на частите.

Филтри за газ A, B, E, K, Hg

A защитава срещу органични газове и пари, например разтворители, с точка на кипене над +65°C.

B защитава срещу неорганични газове и пари, например хлор, водороден сулфид и циановодород.

E защитава срещу киселинни газове и пари, като серен диоксид и водороден флуорид.

K защитава срещу амоняк и определени амини, например етилен диамин.

Hg осигурява защита срещу живачни пари. **Предупреждение!** Максимално време за употреба 50 часа.

Газовите филтри винаги трябва да бъдат комбинирани с филтри за частици P3 R. Притиснете филтрите един към друг така, че стрелките на филтъра за частици да сочат към газовия филтър. Фиг. 21.

Комбиниран филтър SR 599, A1BE2K1-Hg-P3 R,

Защитава срещу ABEK-P3 R замърсявания, както са описани по-горе, и в допълнение срещу живачни (Hg) пари. Когато се използва за защита срещу живачни пари, периодът на употреба е ограничен до 50 часа.

Предварителен филтър

Предварителният филтър защитава основния филтър от прекомерно бързо задръстване. Поставете в държача за предварителен филтър. Държачите за предварителни филтри също така защитават основните филтри от повреда при използване.

Забележка! Предварителният филтър може да се използва само като предварителен филтър. Никога не може да замени филтъра за частици.

3.2 Сглобяване

а) Батерия

При доставката поставената във вентилаторния блок батерия има поставена защитна лента върху клемите. Извадете батерията и махнете лентата.

- Извадете и заредете батерията на закрито при стайна температура. Фиг. 5, 6, 7, 8.

Зарядното устройство извършва зареждането автоматично на три етапа.

Фиг. 9.

1. Жълт светодиод.
2. Премигване в жълто светодиод.
3. Зелен светодиод.

- Когато зареждането завърши, извадете щепсела от контакта, преди да отделите батерията от зарядното устройство.
- Поставете батерията обратно в отделението за батерията.

Проверете дали батерията е поставена докрай и дали заключването ѝ работи.

Предупреждение!

- Винаги презареждайте батерията, преди да се разрези напълно.
- Зарядното устройство може да се използва само за зареждане на батериите за SR 500.
- Батерията може да бъде зареждана само с оригинално зарядно устройство Sundström.
- Зарядното устройство е предназначено единствено за употреба на закрито.
- Зарядното устройство не бива да се покрива, докато се използва.
- Зарядното устройство трябва да е защитено от влага.
- Никога не съединявайте батерията накъсо.
- Никога не се опитвайте да разглобявате батерията.
- Никога не излагайте батерията на открит пламък. Има опасност от експлозия/пожар.

б) Колан

- Сглобете колана. Фиг. 10, 11, 12.

Забележка! Прочетете илюстрациите внимателно, за да сте сигурни, че коланът няма да бъде поставен наопаки или с разменени предна и задна част.

с) Дихателен маркуч

Прочетете внимателно инструкциите за потребителя, придружаващи модула за глава.

Целолицева маска SR 200:

- Поставете маркуча между целолицевата маска SR 200 и вентилаторния блок SR 500. Фиг. 13, 14, 15.
- Уверете се, че маркучът е здраво закрепен.

Полулицева маска SR 900:

- Поставете маркуча между полулицевата маска SR 900 и вентилаторния блок SR 500. Фиг. 16, 17.
- Уверете се, че маркучът е здраво закрепен.

д) Филтри за частици/комбиниран филтър

По всяко време трябва едновременно да се използват два филтъра или комбиниран филтър от един и същи вид.

1. Филтър за частици SR 510

- Проверете дали уплътненията на гнездото за филтъра на вентилаторния блок са на мястото си и са в добро състояние. Фиг. 18.

- Поставете филтъра за частици върху адаптера за филтъра. Не натискайте върху центъра на филтъра – това може да повреди филтърната хартия. Фиг. 19.
- Завийте адаптера в гнездото за филтъра, докато адаптерът докосне уплътнението. След това го завъртете още около 1/8 оборота, за да осигурите добро уплътнение. Фиг. 20.
- Поставете един предварителен филтър в държача за предварителен филтър. Фиг. 21.
- Натиснете държача за предварителен филтър във филтъра за частици. Фиг. 22.

2. Филтър за частици SR 710

- Проверете дали уплътненията на гнездото за филтъра на вентилаторния блок са на мястото си и са в добро състояние. Фиг. 18.
- Завийте филтъра в гнездото за филтъра, докато адаптерът докосне уплътнението. След това го завъртете още около 1/8 оборота, за да осигурите добро уплътнение. Фиг. 20.
- Поставете един предварителен филтър в държача за предварителен филтър. Фиг. 21.
- Натиснете държача за предварителен филтър във филтъра за частици. Фиг. 22.

3. Комбинирани филтри

- Проверете дали уплътненията на гнездото за филтъра на вентилаторния блок са на мястото си и са в добро състояние. Фиг. 18.
- Поставете филтъра за частици върху филтъра за газ. Стрелките върху филтъра за частици трябва да сочат към газовия филтър. Не натискайте върху центъра на филтъра – това може да повреди филтърната хартия. Фиг. 19.
- Завийте комбинирания филтър в гнездото за филтъра, докато докосне уплътнението. След това го завъртете още около 1/8 оборота, за да осигурите добро уплътнение. Фиг. 24.
- Поставете предварителен филтър в държача за предварителен филтър. Фиг. 21.
- Натиснете държача за предварителен филтър върху комбинирания филтър. Фиг. 25.

Филтър SR 599 е комбиниран филтър за газ и филтър за частици, който се завива директно в гнездото за филтър на вентилатора. Направете описаното по-горе.

е) Комплект пробки

Комплектът пробки се използва за почистване или премахване на замърсявания на вентилаторния блок и пречи на прах и вода да влизат в корпуса на вентилатора.

Разкачете дихателния маркуч и филтрите и монтирайте пробките. Фиг. 42.

3.3 Работа/представяне

Стартиране/изключване

- Стартирайте вентилаторния блок, като натиснете еднократно контролния бутон. Фиг. 26.
- Символите на дисплея светват, чува се звук от сигнал и вибраторът започва да вибрира. Фиг. 27.
- Символът за батерията на дисплея показва капацитета на батерията.
 - o Непрекъснато зелено: > 70%
 - o Мигащо зелено: 50-70 %
 - o Непрекъснато жълто: 20-50 %
 - o Мигащо червено: < 20%

- Вентилаторният блок започва да работи в нормално работно състояние. Превключването между нормално и усилено работно състояние става с контролния бутон.
- За да изключите вентилаторния блок, задръжте контролния бутон натиснат за около две секунди.

Символи на дисплея

Фиг. 28

- Батерия: Показва капацитета на батерията при стартиране и когато капацитетът на батерията е намалал.
- Малък вентилатор: Светва в зелено по време на нормална експлоатация.
- По-голям вентилатор: Светва в зелено по време на усилена работа.
- Предупредителен триъгълник: Светва в червено, ако въздушният поток е възпрепятствен или филтрите се задръстят.

Система от предупреждения/сигнали с аларми

- **В случай на препятствия пред въздушния поток**
 - o Чува се пулсиращ звук от сигнал.
 - o Активира се вграденото вибриращо устройство.
 - o Червеният предупредителен триъгълник на дисплея започва да мига.

Действие: Незабавно прекъснете работата, напуснете мястото и инспектирайте оборудването.

• Ако филтрите за частици се задръстят

- o Чува се непрекъснат звук от сигнал в продължение на пет секунди.
- o Активира се вграденят вибратор за пет секунди.
- o Червеният предупредителен триъгълник на дисплея започва да мига.

Предупредителният триъгълник мига непрекъснато, а звуковият сигнал и вибраторът се повтарят на интервали от 80 секунди.

Действие: Незабавно прекъснете работата, напуснете мястото и сменете филтъра.

Забележка! Не се активира сигнал, когато филтрите за газ се насатят. Погледнете под 3.1.2 Филтри и предоставените с филтрите инструкции за потребителя за подробности относно смяната на филтрите за газ.

• Ако капацитетът на батерията е по-малък от 5%

- o През интервал от две секунди се повтаря два пъти звук от сигнал.
- o Активира се вграденят вибратор два пъти на интервали от по две секунди.
- o Символът за батерията на дисплея започва да мига в червено.

Символът за батерията мига непрекъснато, а другите сигнали се повтарят на интервали от 30 секунди, докато остане около една минута, преди батерията да се изхаби напълно. Тогава звуковият сигнал се променя на прекъснат сигнал.

Действие: Незабавно прекъснете работата, напуснете мястото и сменете/заредете батерията.

3.4 Проверка на представянето

Тази проверка трябва да се извършва преди всяко използване на вентилаторния блок.

Проверка на минималния дебит – MMDF

- Проверете дали вентилаторният блок е цял, правилно поставен, щателно почистен и не е повреден.

- Стартирайте вентилаторния блок.
- Поставете модула за глава в дебитомера.
- Хванете долната част на торбата по такъв начин, че да уплътни около горната приставка на дихателния маркуч. Фиг. 29.

Забележка! Не трябва да хващате около самия дихателен маркуч, защото това ще запуши въздушния поток или ще попречи да се постигне правилно уплътнение.

- Хванете тръбата на дебитомера с другата ръка така, че тръбата да сочи вертикално нагоре от торбата. Фиг. 30.
- Отчетете положението на топчето в тръбата. То трябва да се носи наравно или малко над горната маркировка на тръбата, (175 l/min). Фиг. 31.

Ако минималният дебит не е постигнат, проверете дали

- държите дебитомера изправен,
- топчето се движи свободно,
- торбата е затворена плътно около маркуча.

Проверка на алармите

Оборудването е устроено да показва предупреждение, ако потокът на въздуха е възпрепятстван.

- Предизвикайте спирание на въздушния поток, като хванете горната част на торбата или затворите изхода на дебитомера. Фиг. 32.
- Тогава във вентилаторния блок трябва да се включат предупрежденията със звукови и светлинни сигнали и вибрации.
- Ако отново се позволи свободно движение на въздушния поток, сигналите за аларма спират автоматично след 10 – 15 секунди.

3.5 Слагане

След като филтрите са поставени, извършена е проверка на представянето и модулт за глава е свързан, можете да сложите оборудването. Преди да го сложите, прочетете инструкциите за потребителя за модула за глава.

- Вземете вентилаторния блок и регулирайте колана така, че вентилаторният блок да бъде разположен сигурно и удобно на задната страна на кръста ви. Фиг. 33.
- Стартирайте вентилаторния блок.
- Сложете модула за глава.
- Уверете се, че дихателният маркуч минава по гърба ви и че не е усукан. Фиг. 33.

Обърнете внимание, че когато се използва целолицева маска, маркучът трябва да минава по кръста и нагоре по гърдите. Фиг. 34.

Когато се използва полулицева маска, маркучът трябва да минава по гърба и над раменете. Маркуч SR 951, вж. фиг. 35. Маркуч SR 952, вж. фиг. 36.

3.6 Сваляне

Напуснете замърсеното място, преди да свалите оборудването.

- Свалете модула за глава.
 - Изключете вентилаторния блок.
 - Освободете колана и махнете вентилаторния блок.
- Оборудването трябва да бъде почиствано и инспектирано след употреба. Вижте 4 Поддръжка.

4. Поддръжка

Лицето, което е отговорно за почистването и поддръжката на оборудването, трябва да е преминало подходящото обучение и да бъде добре запознато с такъв тип работа.

4.1 Почистване

Почистващите кърпички SR 5226 на Sundström се препоръчват за ежедневна грижа. При по-сериозно почистване и премахане на замърсявания, действайте, както следва:

- Монтирайте комплекта пробки. Вижте 3.2 е.
- Използвайте мека четка или гъба, намокрена в разтвор на детергент за миене на съдове във вода или подобен такъв.
- Изплакнете оборудването и го оставете да изсъхне.
- Ако е необходимо, напръскайте вентилаторния блок с разтвор на 70% етанол или изопропанол за дезинфекция.

ЗАБЕЛЕЖКА! Никога не използвайте разтворител за почистване.

4.2 Съхранение

След почистване съхранете оборудването на сухо и чисто място при стайна температура. Избягвайте излагането му на директна слънчева светлина. Дебитомерът може да бъде обърнат с вътрешната страна навън и използван като торба за съхранение за модула за глава.

4.3 График за поддръжка

Препоръчителни минимални изисквания за поддръжни дейности, за да сте сигурни, че оборудването винаги ще бъде в използваемо състояние.

	Преди употреба	След употреба	Ежегодно
Визуална инспекция	•	•	
Проверка на представянето	•		•
Почистване		•	
Смяна на уплътненията на вентилатора			•

4.4 Подмяна на части

Винаги използвайте оригинални части на Sundström. Не модифицирайте оборудването. Използването на части, които не са оригинални, или модифицирането на оборудването може да влоши защитните качества и да изложи на риск одобренията, получени за продукта.

4.4.1 Смяна на филтрите за частици/ филтрите за газ/комбинираните филтри

Сменете филтрите за частици най-късно, когато те са задръстени. Вентилаторът отчита кога се случва това и предоставя предупреждение, както е описано в 3.3 под заглавието „Работа/представяне“. За предпочитане е филтрите за газ да се сменят в съответствие с предварително определен график. Ако не се правят измервания на място, филтрите за газ трябва да бъдат сменяни веднъж седмично или по-често, ако мирисът или вкусът на замърсителите могат да бъдат усетени в модула за глава.

Имайте предвид, че и двата филтъра/комбинирани филтъра трябва да се сменят по едно и също време и трябва да бъдат от един и същи вид и клас. Направете следното:

- Изключете вентилаторния блок.
- Развийте филтъра/комбинирания филтър.
- Освободете държача на предварителния филтър. Фиг. 37.
- Променете предварителния филтър в неговия държач. При необходимост почистете.
- **За да освободите филтъра за частици SR 510 от адаптера, изпълнете следното:**
 - Хванете филтъра с една ръка.
 - Поставете палеца на другата ръка върху долната страна на адаптера при полуокръжната празнина. Фиг. 38.
 - След това отделете филтъра. Фиг. 39.
- **За да освободите филтъра за частици SR 510 от филтъра за газ, изпълнете следното:**
 - Хванете филтъра за газ с една ръка.
 - Вкарайте монета или някакъв друг плосък предмет, например адаптера на филтъра, в съединението между филтъра за частици и филтъра за газ.
 - След това отделете филтъра. Фиг. 40.
- Поставете нови филтри / комбинирани филтри. Вижте 3.2 d.

4.4.2 Смяна на уплътненията

Уплътненията в гнездата за филтър на вентилаторния блок предотвратяват всмукването на замърсен въздух във вентилаторния блок. Те трябва да бъдат сменени веднъж годишно или по-често, ако се открие, че са износени или остарели. Направете следното:

- Изключете вентилаторния блок.
- Отвийте филтрите.
- Уплътнението има канал по цялата си дължина и се поставя на фланец под резбите в гнездото за филтъра. Фиг. 41.
- Махнете старото уплътнение.
- Поставете новото уплътнение на фланеца. Уверете се, че уплътнението е поставено на място напълно.

5. Техническа спецификация

Въздушен дебит

По време на нормална експлоатация въздушният дебит е поне 175 l/min, което е препоръчаният от производителя минимален дебит (MMDF).

При усилена експлоатация въздушният дебит е до 240 l/min. Системата за автоматично управление на дебита на вентилаторния блок поддържа тези дебити постоянни по време на експлоатацията.

Батерии

STD, Стандартна, 14,4 V, 2,25 Ah, литиево-йонна.

HD, Тежък режим на работа, 14,4 V, 3,5 Ah, литиево-йонна.

- Времето за зареждане на стандартната батерия е около 2 ч.
- Времето за зареждане на батерията за тежък режим на работа е около 3 ч.

Време на експлоатация

Времето на експлоатация може да варира според температурата и състоянието на батерията и филтрите. Таблицата по-долу посочва очакваното време на експлоатация при идеални условия.

STD	HD	Филтър	Въздушен дебит и работа	Очаквана експлоатация
•		P3 R	175 l/min	7 часа
	•	P3 R	175 l/min	12 часа
	•	P3 R	240 l/min	6 часа
•		A1BE2K1P3 R	175 l/min	4 часа
	•	A1BE2K1P3 R	175 l/min	7,5 часа
	•	A1BE2K1P3 R	240 l/min	4 часа

Диапазон на температура и налягане

- Температура по време на съхранение. Фиг. 3.
- Сервизни условия. Фиг. 4.

Срок на годност

Оборудването има годност при съхранение от 5 години, считано от датата на производство. Обърнете внимание, че батерията трябва да се зарежда поне веднъж на всеки 6 месеца.

6. Легенда за символите



Символ за рециклиране



Вижте инструкциите за потребителя



Да се отдели от останалите отпадъци



CE 2849

CE одобрено от INSPEC International B.V.



Изолация клас 2



Налягане и температура компенсирани



Относителна влажност



Температурен диапазон

7. Одобрение

- SR 500 в комбинация с лицева щит SR 570, лицева щит SR 570 със заваръчен щит SR 574, заваръчен щит SR 592, шлем с визьор SR 580, шлем с визьор SR 580 със заваръчен щит SR 584, качулки SR 520, SR 530, SR 561 SR 562, SR 601, SR 602 или SR 604 е одобрен в съответствие с EN 12941, клас TM3.
- SR 500 в комбинация с целолицева маска SR 200, SR 200 Airline или полулицева маска SR 900 е одобрен в съответствие с EN 12942, клас TM3.
- SR 500 отговаря на изискванията на EN 61000-6-3 Емисии и EN 61000-6-2 Висока устойчивост, поради което вентилаторът отговаря на EMC Директива 2014/30/EC.
- Защитата от проникване в електрониката е одобрена в IP класификация IP67 в съответствие с IEC/EN 60529.

Типово одобрение според Регламента за ЛПС (ЕС) 2016/425 е издадено от нотифициран орган 2849. За адреса вижте обратната страна на инструкциите за потребителя.

Декларацията за съответствие на ЕС е налична на www.srsafety.com

8. Удължена гаранция

Производителят на вентилаторни блокове SR 500/ SR 500 EX и SR 700, Sundström Safety AB, гарантира с настоящото правото на крайния потребител в рамките на 60 месеца или 5000 работни часа от покупката - което се случи първо - да получи безплатно отстраняване на повреди, причинени вследствие на дефекти в проектиране, материали или производство. Тази разширена гаранция не важи за прекомерно износване или за продукт, който е бил модифициран, пренебрегван, подложен на външни сили, претърпял неоторизиран ремонт или сервиз или е бил използван в нарушение на предупрежденията, ограниченията, препоръките или други директиви. Тези директиви определят, наред с други неща, че вентилаторните блокове трябва да бъдат снабдени с препоръчани от производителя оригинални филтри, което означава Sundström прахов филтър SR 510, прахов филтър SR 710 или газов филтър в комбинация с прахов филтър SR 510. Тази гаранция не важи за батерии, зарядни устройства за батерии или покривала за глава и други принадлежности.

Гаранционно обслужване

В допълнение, валидността на удължената гаранция зависи от гаранционното обслужване, извършено от производителя или обслужващ партньор, упълномощен от производителя. Обслужването трябва да се изпълнява 12, 24, 36 и 48 месеца след закупуване. В подходящо време, преди времето за желаното гаранционно обслужване, трябва да се свържете с производителя или мястото на продажба за информация относно приложими процедури, обхват на обслужване, адрес за доставка и т.н. Който желае да предяви правото на безплатни ремонти

съгласно тази гаранция, трябва да изпрати продукта в неговата оригинална опаковка с платен транспорт на адреса на производителя, заедно с писмено описание на повредата. Трябва да бъдат приложени също така и документи, които доказват датата на покупката, мястото на покупката и гаранционното обслужване, което е извършвано. Продукти, които не са преминали през гаранционно обслужване, както по-горе и като такива не се обхващат от тази удължена гаранция, трябва да бъдат покрити за гаранционен период от 12 месеца от датата на покупка или за един по-дълъг период, както се предвижда от закона.

9. Амортизирани продукти

Информация за опасни вещества

Конекторът и монтажната платка на батерията съдържат малки количества олово. При нормално боравене те не представляват опасност за човешкото здраве или околната среда.

Боравене с негодни за употреба продукти

Батерията трябва да бъде извадена от вентилаторния блок и отделена като отпадъчна батерия. Негодната за употреба батерия може да бъде предадена безплатно на търговеца или в център за рециклиране. Вентилаторният блок се сортира като отпадък от електрическо оборудване. Зарядното устройство за батерии се сортира като отпадък от електрическо оборудване. Рециклирайте в съответствие с местните наредби. Правилното рециклиране на продукти допринася за ефективното използване на материални ресурси и намалява риска от разпространение на опасни вещества.

Filtroventilační jednotka SR 500



1. Všeobecné informace
2. Dily
3. Použití
4. Údržba
5. Technické údaje
6. Legenda k symbolům
7. Schválení
8. Prodloužená záruka
9. Opatřebované produkty

1. Všeobecné informace

Použití respirátoru musí být vždy součástí programu ochrany dýchacích orgánů. Informace naleznete v normě ČSN EN 529:2005. Informace obsažené v této normě zdůrazňují důležité aspekty programu ochrany dýchacích orgánů, nenahrazují však národní či místní předpisy.

Pokud si nejste jisti výběrem a péčí o vybavení, obraťte se na svého nadřízeného nebo kontaktujte prodejce. Můžete také kontaktovat technické oddělení společnosti Sundström Safety AB.

1.1 Popis systému

Filtroventilační jednotka SR 500 je bateriově napájená ventilační jednotka, která je spolu s filtry a ochranou hlavy součástí systému Sundström na ochranu dýchacích orgánů s využitím ventilátoru v souladu s normou ČSN EN 12941 nebo ČSN EN 12942.

Ventilační jednotku je potřeba vybavit filtry a filtrovaný vzduch se přivádí přes dýchací hadici do ochrany hlavy. Následně vytvářený tlak, který je vyšší než atmosférický tlak, brání průniku znečišťujících látek z okolního prostředí do ochrany hlavy.

Před použitím si důkladně prostudujte tento návod k použití a také návod k filtru a ochraně hlavy.

Filtroventilační jednotka

Charakteristiky jednotky SR 500 jsou následující:

- Provozní doba až 11 hodin.
- Lithium-iontová baterie, která vydrží alespoň 500 nabíjecích cyklů.
- Stejný ovládací prvek se používá ke spuštění, zastavení a výběru provozního stavu.
- Displej s jasnými symboly.
- Inicijuje vibrační alarm a zvukové a světelné signály, když se vyskytne překážka v průtoku vzduchu.

- Součástí výbavy je automatické řízení průtoku vzduchu s kompenzací tlaku a teploty vzduchu.
- Používá se se dvěma filtry / kombinovanými filtry.
- Lze použít společně s kuklou, zorníkem, svářečským štítem, polomaskou, celoobličejovou maskou, přilbou se zorníkem nebo se svářečským štítem společně s přilbou se zorníkem.

Filtry

Viz kapitola 3, část *Filtry*.

Dýchací hadice

Dýchací hadice není součástí filtroventilační jednotky, ale je dodávána s odpovídající ochranou hlavy.

Dýchací trubice pro polomasku a celoobličejovou masku se prodává samostatně.

Ochrana hlavy

Volba ochrany hlavy závisí na pracovním prostředí, intenzitě práce a požadovaném faktoru ochrany. Pro jednotku SR 500 jsou k dispozici následující ochrany hlavy:

- Kukla třídy TH3, číslo modelu SR 520.
- Kukla třídy TH3, číslo modelu SR 530.
- Kukla třídy TH3, číslo modelu SR 561.
- Kukla třídy TH3, číslo modelu SR 562.
- Kukla třídy TH3, číslo modelu SR 601.
- Kukla třídy TH3, číslo modelu SR 602.
- Kukla třídy TH3, číslo modelu SR 604.
- Obličejový štít TH3, číslo modelu SR 570.
- Svářečský štít třídy TH3 společně s obličejový štít, číslo modelu SR 574/SR 570.
- Svářečský štít třídy TH3, číslo modelu SR 592.
- Celoobličejová maska třídy TM3, číslo modelu SR 200.
- Celoobličejová maska třídy TM3, číslo modelu SR 200 Airline.
- Polomaska třídy TM3, číslo modelu SR 900.
- Přilba se zorníkem třídy TH3, číslo modelu SR 580.
- Svářečský štít třídy TH3 společně s přilbou se zorníkem, číslo modelu SR 584/SR 580.

1.2 Použití

Jednotku SR 500 lze použít jako alternativu k filtračním respirátorům ve všech situacích, ve kterých je doporučeno jejich použití. To platí zejména pro těžkou či dlouhou práci, nebo práci v teple.

Při výběru filtrů a ochrany hlavy je třeba vzít v potaz mimo jiné následující faktory:

- Možný výskyt výbušného prostředí
- Druhy znečišťujících látek
- Koncentrace
- Intenzita práce
- Dodatečné požadavky na ochranu k zařízení na ochranu dýchacích orgánů

Analýza rizik by měla být provedena osobou s odpovídajícím školením a s odpovídajícími zkušenostmi.

1.3 Varování/Omezení

V příslušných předpisech pro použití ochranných prostředků dýchacích orgánů se mohou vyskytovat národní rozdíly.

Varování

Vybavení nesmí být použito

- Ve vypnutém stavu. V takovéto nestandardní situaci může v ochraně hlavy dojít k rychlému nashromáždění oxidu uhličitého a vyčerpání kyslíku, a nedochází k žádné ochraně.
- Jestliže v okolním vzduchu není normální obsah kyslíku.

- Pokud se jedná o neznámé znečišťující látky.
- V prostředí bezprostředně ohrožujícím život a zdraví (IDLH).
- S kyslíkem nebo kyslíkem obohaceným vzduchem.
- Pokud vám dělá potíže dýchání.
- Pokud číte, čichem nebo ústy, znečišťující látky.
- Při závratích, nucení na zvracení nebo jiných obtížích.

Omezení

- Jednotka SR 500 musí být vždy použita se dvěma částicovými filtry, nebo se dvěma kombinovanými filtry, nebo s kombinací dvou plynových filtrů stejného typu a dvou částicových filtrů.
- Pokud je uživatel vystaven vysoké pracovní zátěži, může v ochraně hlavy při nádechu vzniknout podtlak, při kterém může dojít k netěsnostem.
- Pokud je vybavení používáno v prostředí se silným větrem, může být ochranný faktor snížen.
- Uvědomte si, že dýchací hadice se může zauzlit a zachytit o nějaký předmět ve vaší blízkosti.
- Nikdy vybavení nezdvíhejte nebo nepřenášejte za dýchací hadici.
- Filtry nesmí být připevněny přímo k ochraně hlavy.
- Používejte výhradně filtry Sundström.
- Uživatel by při použití tohoto filtru neměl zaměnit značky na filtru dle norem ČSN EN 12941 a ČSN EN 12942 s klasifikací filtroventilační jednotky SR 500.

2. Díly

2.1 Kontrola při dodání

Zkontrolujte podle balicího listu, zda je vybavení kompletní a nepoškozené.

Balicí list

Obr. 1.

1. Filtroventilační jednotka SR 500, samotná
2. Baterie, STD
3. Nabíječka
4. Opasek SR 508
5. P3 R Částicový filtr SR 510, 2 ks
6. Adaptéry filtru SR 511, 2 ks
7. Předfiltry SR 221, 10 ks
8. Držáky předfiltru SR 512, 2 ks
9. Průtokoměr SR 356
10. Návod k použití
11. Čisticí hadřík SR 5226
12. Zátky

2.2 Příslušenství / Náhradní díly

Obr. 2.

ČísloDíl položky

Objednací č.

1. Kukla SR 561	H06-5012
2. Kukla SR 562	H06-5112
3. Kukla SR 520 M/L	H06-0212
3. Kukla SR 520 S/M	H06-0312
4. Kukla SR 530	H06-0412
5. Kukla SR 601	H06-5412
5. Kukla SR 602	H06-5512
5. Kukla SR 604	H06-5912
6. Obličejový štít SR 570	H06-6512
7. Svářečský štít / Obličejový štít SR 574/SR 570	H06-6110
8. Celoobličejová maska SR 200, s PC zorníkem	H01-1212

8. Celoobličejová maska SR 200, se skleněným zorníkem	H01-1312
9. Celoobličejová maska SR 200 Airline, s PC zorníkem	H03-1012
9. Celoobličejová maska SR 200 Airline, se skleněným zorníkem	H03-1212
10. Polomaska SR 900 S	H01-3012
10. Polomaska SR 900 M	H01-3112
10. Polomaska SR 900 L	H01-3212
11. Svářečský štít SR 592	H06-4412
12. Ochranná přilba se zorníkem SR 580	H06-8012
13. Svářečský štít / Přilba se zorníkem SR 584/SR 580	H06-8310
14. Hadice SR 550	T01-1216
14. Hadice SR 551	T01-1218
15. Hadice SR 951	T01-3003
16. Dvojitá hadice SR 952	R01-3009
17. Průtokoměr SR 356	R03-0346
18. Ocelový síťový disk SR 336	T01-2001
19. Držák předfiltru SR 509	T06-0105
20. Úložný vak SR 505	T06-0102
21. Standardní baterie STD, 2,25 Ah	R06-0108
21. Baterie HD, 3,5 Ah	T06-0101
22. Nabíječka	R06-0433
23. Opasek SR 508	R06-0101
23. Gumový opasek SR 504	T06-0104
23. Opasek z PVC	T06-0124
24. Kožený opasek SR 503	T06-0103
24. Kožený opasek SR 503, velký	T06-0107
25. Postroj SR 552	T06-0116
26. Ventilátor SR 500, holý	R06-0110
27. Těsnění ventilátoru	R06-0107
28. Držák předfiltru SR 512	R06-0106
29. Předfiltr SR 221	H02-0312
30. Částicový filtr P3 R, SR 510	H02-1312
31. Adaptér filtru SR 511	R06-0105
32. Držák předfiltru	R01-0605
33. Částicový filtr P3 R, SR 710	H02-1512
34. Plynový filtr A2, SR 518	H02-7012
35. Plynový filtr ABE1, SR 515	H02-7112
36. Plynový filtr A1BE2K1, SR 597	H02-7212
37. Kombinovaný filtr A1BE2K1-Hg-P3 R, SR 599	H02-7312
38. Ochranný návlak SR 514	T06-0114
39. Zátka	R06-0703

3. Použití

3.1 Instalace

Podívejte se také do návodu k použití ochrany hlavy.

3.1.1 Baterie

Nové baterie musí být před prvním použitím nabitý. Viz část 3.2 Montáž.

3.1.2 Filtry

Volba filtrů nebo kombinovaných filtrů závisí na faktorech, jako je typ a koncentrace znečišťujících látek. Filtrventilační jednotka může být použita pouze s částicovými filtry nebo s kombinací částicových a plynových filtrů.

Pro jednotku SR 500 jsou k dispozici následující filtry:

- Částicový filtr P3 R, číslo modelu SR 510. Používá se s adaptérem. S jednotkou jsou dodávány dva filtry. Lze kombinovat s plynovým filtrem.
- Částicový filtr P3 R, číslo modelu SR 710. Je opatřen závitem a není třeba žádný adaptér. Nelze kombinovat s plynovým filtrem.
- Plynový filtr A2, číslo modelu SR 518. Používá se v kombinaci s částicovým filtrem.

- Plynový filtr ABE1, číslo modelu SR 515. Používá se v kombinaci s částicovým filtrem.
- Plynový filtr A1BE2K1, číslo modelu SR 597. Používá se v kombinaci s částicovým filtrem.
- Kombinovaný filtr A1BE2K1-Hg-P3 R, číslo modelu SR 599.

Poznámka:

- Použité filtry musí být stejného typu, tj. dva P3 R nebo dva A2P3 R, atd.
- Při výměně filtrů musí být oba filtry nebo kombinované filtry vyměněny současně.
- Částicový filtr musí být použit vždy – buď samostatně, nebo v kombinaci s plynovým filtrem.

Částicový filtr P3 R

Společnost Sundström prodává pouze částicové filtry nejvyšší třídy P3 R. Pro filtroventilační jednotku SR 500 jsou k dispozici dva modely, tj. SR 510 a SR 710. Filtry poskytují ochranu proti všem typům částic, pevným i kapalným. Filtr SR 510 lze použít samostatně nebo v kombinaci s plynovým filtrem. Částicové filtry lze použít se stejným držákem předfiltru jako filtr použitý v polomaskách nebo celoobličejových maskách Sundström. V těchto případech není standardní držák předfiltru součástí dodávky filtroventilační jednotky. Viz část 2. Seznam dílů.

Plynové filtry A, B, E, K, Hg

Filtr typu A chrání proti organickým plynům a výparům, např. rozpouštědlym, s bodem varu vyšším než +65 °C.

Filtr typu B chrání proti anorganickým plynům a výparům, např. chlóru, sirovodíku a kyanovodíku.

Filtr typu E chrání proti kyselým plynům a výparům, např. kyslíčniku siřičitému a fluorovodíku.

Filtr typu K chrání proti čpavku a některým aminům, např. etylendiaminu.

Filtr typu Hg chrání proti rtuťovým výparům. Varování! Maximální doba použití je 50 hodin.

Plynové filtry musí být vždy kombinovány s částicovými filtry P3 R. Filtry stlačte k sobě tak, aby šípky na částicovém filtru ukazovaly směrem k plynovému filtru. Obr. 21.

Kombinovaný filtr SR 599, A1BE2K1-Hg-P3 R,

Chrání proti znečišťujícím látkám ABEK-P3 R popsáným výše a navíc proti výparům rtuti. Při použití proti výparům rtuti je doba použití omezena na 50 hodin.

Předfiltr

Předfiltr chrání hlavní filtr proti příliš rychlému zanesení. Vkládá se do držáku předfiltru. Držák předfiltru také chrání hlavní filtr před poškozením při manipulaci.

Poznámka: Předfiltr může sloužit pouze jako předfiltr. Nikdy nemůže nahradit částicový filtr.

3.2 Montáž

a) Baterie

Při dodání jsou póly baterie umístěné ve filtroventilační jednotce zalepeny ochrannou páskou. Vyjmete baterii a odstraňte pásku.

- Vyjmete baterii a nabijte ji uvnitř při pokojové teplotě. Obr. 5, 6, 7, 8.

Nabíječka provádí nabíjení automaticky ve třech fázích. Obr. 9.

1. Žlutá LED kontrolka.
2. Žlutá blikající LED kontrolka.
3. Zelená LED kontrolka.

- Po dokončení nabíjení vytáhněte zástrčku ze zásuvky předtím, než odpojíte baterii od nabíječky.
- Zatláčte baterii zpět do prostoru pro baterii. Zkontrolujte, zda byla baterie zatlačena co nejdále a zda je zajištěna pojistkou.

Varování!

- Baterii vždy nabíjte dříve, než dojde k jejímu úplnému vybití.
- Nabíječka smí být používána pouze k nabíjení baterií jednotky SR 500.
- Baterie smí být nabíjena pouze originální nabíječkou od společností Sundström.
- Nabíječka je určena pouze pro použití ve vnitřních prostorech.
- Během používání nesmí být nabíječka zakrývána.
- Nabíječka musí být chráněna proti vlhkosti.
- Baterii nikdy nezkratujte.
- Baterii nikdy nerozebírejte.
- Baterii nikdy nevystavujte otevřenému ohni. Mohlo by dojít k výbuchu nebo požáru.

b) Opasek

- Sestavte opasek. Obr. 10, 11, 12.

Poznámka: Pozorně si prostudujte obrázky, aby nedošlo k tomu, že opasek bude na konci otočený naruby nebo obráceně.

c) Dýchací hadice

Pečlivě si přečtěte návod k použití ochrany hlavy.

Celoobličejová maska SR 200:

- Zapojte hadici mezi celoobličejovou masku SR 200 a filtroventilační jednotku SR 500. Obr. 13, 14, 15.
- Zkontrolujte, zda je hadice pevně připojena.

Polomaska SR 900:

- Zapojte hadici mezi polomasku SR 900 a filtroventilační jednotku SR 500. Obr. 16, 17.
- Zkontrolujte, zda je hadice pevně připojena.

d) Částicové filtry / kombinované filtry

Současné mohou být vždy použity pouze dva filtry nebo kombinované filtry stejného typu a třídy.

1. Částicový filtr SR 510

- Zkontrolujte, zda se v uchycení filtru ve filtroventilační jednotce nachází těsnění a zda jsou v dobrém stavu. Obr. 18.
- Nasadte částicový filtr na adaptér filtru. Netlačte na střední část filtru – mohlo by dojít k poškození filtračního papíru. Obr. 19.
- Zašroubujte adaptér do uchycení filtru tak daleko, aby byl v kontaktu s těsněním. Poté s ním otočte ještě přibližně o 1/8 otáčky, aby došlo k dobrému utěsnění. Obr. 20.
- Vložte jeden předfiltr do držáku předfiltru. Obr. 21.
- Zatláčte držák předfiltru na částicový filtr. Obr. 22.

2. Částicový filtr SR 710

- Zkontrolujte, zda se v uchycení filtru ve filtroventilační jednotce nachází těsnění a zda jsou v dobrém stavu. Obr. 18.
- Zašroubujte filtr do uchycení filtru tak daleko, aby byl adaptér v kontaktu s těsněním. Poté s ním otočte ještě přibližně o 1/8 otáčky, aby došlo k dobrému utěsnění. Obr. 20.

- Vložte jeden předfiltr do držáku předfiltru. Obr. 21.
- Zatláčte držák předfiltru na částicový filtr. Obr. 22.

3. Kombinované filtry

- Zkontrolujte, zda se v uchycení filtru ve filtroventilační jednotce nachází těsnění a zda jsou v dobrém stavu. Obr. 18.
- Nasadte částicový filtr na plynový filtr. Šipky na částicovém filtru musí ukazovat směrem k plynovému filtru. Netlačte na střední část filtru – mohlo by dojít k poškození filtračního papíru. Obr. 19.
- Zašroubujte kombinovaný filtr do uchycení filtru tak daleko, aby byl v kontaktu s těsněním. Poté s ním otočte ještě přibližně o 1/8 otáčky, aby došlo k dobrému utěsnění. Obr. 24.
- Vložte předfiltr do držáku předfiltru. Obr. 21.
- Zatláčte držák předfiltru na kombinovaný filtr. Obr. 25. Filtr SR 599 je kombinovaný plynový filtr a částicový filtr a je našroubován přímo do uchycení filtru na ventilátoru. Postupujte podle výše uvedeného popisu.

e) Zátky

Zátky se používají při čištění nebo dekontaminaci filtroventilační jednotky a zabráňují vniknutí nečistot a vody do pouzdra jednotky.

Odpojte dýchací hadici a filtry a nainstalujte zátky. Obr. 42.

3.3 Provoz/výkon

Spuštění/Vypnutí

- Filtroventilační jednotku zapnete jedním stisknutím ovládacího tlačítka. Obr. 26.
- Na displeji se rozsvítí symboly, začne znít zvukový signál a aktivuje se vibrační zařízení. Obr. 27.
- Symbol baterie na displeji indikuje kapacitu baterie.
 - o Svítí zeleně: > 70 %
 - o Bliká zeleně: 50–70 %
 - o Svítí žlutě: 20–50 %
 - o Bliká červeně: < 20 %
- Filtroventilační jednotka se spustí v normálním provozním stavu. Pomocí ovládacího tlačítka můžete přepínat mezi normálním stavem a provozním stavem se zvýšeným výkonem.
- Filtroventilační jednotku vypnete podržením stisknutého ovládacího tlačítka přibližně na dvě sekundy.

Symboly na displeji

Obr. 28

- a) Baterie: Označuje kapacitu baterie na začátku, a když je kapacita nedostatečná.
- b) Malý ventilátor: Během normálního provozu svítí zeleně.
- c) Větší ventilátor: Během provozního stavu se zvýšeným výkonem svítí zeleně.
- d) Výstražný trojúhelník: Svítí červeně, když dojde k přerušení průtoku vzduchu nebo k zanesení filtrů.

Výstražný systém / signály alarmu

- **V případě překážky v průtoku vzduchu**
 - o Začne znít pulzující zvukový signál.
 - o Dojde k aktivaci vestavěného vibračního zařízení.
 - o Rozbliká se červený výstražný trojúhelník na displeji.

Akce: Okamžitě přerušte práci, opusťte pracovní prostor, a zkontrolujte vybavení.

- **V případě zanesení částicových filtrů**
 - o Na dobu pěti sekund se rozezná nepřerušovaný zvukový signál.
 - o Na dobu pěti sekund dojde k aktivaci vestavěného vibračního zařízení.
 - o Rozbliká se červený výstražný trojúhelník na displeji.

Výstražný trojúhelník bude blikat nepřetržitě, zatímco zvukový signál a vibrace se budou opakovat v 80sekundových intervalech.

Akce: Okamžitě přerušete práci, opustíte pracovní prostor a vyměňte filtr.

Poznámka: Když jsou nasycené plynové filtry, není aktivován žádný signál. Podrobnosti o výměně plynových filtrů naleznete v odstavci 3.1.2 Filtry a v návodu k použití přiloženém k filtrům.

- **Pokud kapacita baterie klesne pod 5 %**
 - o V intervalech dvou sekund se dvakrát zopakuje zvukový signál.
 - o V intervalech dvou sekund se dvakrát aktivuje vestavěné vibrační zařízení.
 - o Rozbliká se červený symbol baterie na displeji.

Symbol baterie bude blikat nepřetržitě, zatímco ostatní signály se opakují v 30sekundových intervalech, dokud nezbyvá přibližně jedna minuta do úplného vybití baterie. Zvukový signál se poté změní na přerušovaný signál.

Akce: Okamžitě přerušete práci, opustíte pracovní prostor a vyměňte nebo nabijte baterii.

3.4 Kontrola funkčnosti

Kontrola funkčnosti by se měla provádět před každým použitím filtroventilační jednotky.

Kontrola minimálního průtoku – MMDF

- Zkontrolujte, zda je filtroventilační jednotka kompletní, správně namontovaná, důkladně vyčištěná a nepoškozená.
- Spustíte filtroventilační jednotku.
- Umístíte ochranu hlavy do průtokoměru.
- Uchopte spodní část vaku a utěsníte ho okolo horního připojení dýchací hadice. Obr. 29.

Poznámka: *Nesmíte uchopit pouze samotnou dýchací hadici, protože by mohlo dojít k zamezení průtoku vzduchu nebo k nedostatečnému utěsnění.*

- Druhou rukou uchopte trubici průtokoměru a držte ji tak, aby směřovala nahoru, ven z vaku. Obr. 30.
- Odečtete polohu kuličky v trubici. Měla by se vznášet v rovině s horní značkou na trubici nebo těsně nad ní (175 l/min). Obr. 31.

Pokud není dosaženo minimálního průtoku, zkontrolujte následující body:

- průtokoměr je umístěn visle,
- kulička se volně pohybuje,
- vak je okolo hadice dobře utěsněn.

Kontrola alarmů

Vybavení je navrženo tak, aby v případě zablokování průtoku vzduchu vydalo varovný signál.

- Vyvolejte zablokování průtoku vzduchu stisknutím horní části vaku nebo uzavřením vývodu průtokoměru. Obr. 32.
- Filtroventilační jednotka by poté měla spustit zvukový alarm, světelné signály a vibrace.
- Po opětovném obnovení průtoku vzduchu signály alarmu po 10–15 sekundách automaticky ustanou.

3.5 Nasazení

Po nasazení filtrů, kontrole výkonu a připojení ochrany hlavy je možné vybavení nasadit. Před nasazením si přečtete návod k použití ochrany hlavy.

- Nasadíte si filtroventilační jednotku a seřídíte opasek tak, aby byla jednotka pevně a pohodlně zajištěna vzadu na pasu. Obr. 33.
- Spustíte filtroventilační jednotku.
- Nasadíte si ochranu hlavy.
- Ujistěte se, že dýchací hadice je vedena po vašich zádech a že není překroucená. Obr. 33.

Při použití celoobličejové masky by měla hadice vést okolo pasu a vzhůru přes hrudník. Obr. 34.

Při použití volnomošky by hadice měla vést podél zad a přes ramena. Hadice SR 951, viz obr. 35. Hadice SR 952, viz obr. 36.

3.6 Sejmutí

Před sejmutím vybavení opustíte znečištěný prostor.

- Sundejte si ochranu hlavy.
- Vypněte filtroventilační jednotku.
- Povolte opasek a sejměte filtroventilační jednotku.

Po použití musí být vybavení vyčištěno a zkontrolováno. Viz část 4 Údržba.

4. Údržba

Pracovníci odpovědní za čištění a údržbu tohoto vybavení musí být vhodné vyškoleni a dobře seznámeni s tímto druhem práce.

4.1 Čištění

Pro každodenní péči doporučujeme čisticí hadřík Sundström SR 5226. Při důkladnějším čištění nebo dekontaminaci postupujte následovně:

- Nasadíte zátky. Viz část 3.2.
- Použijte měkký kartáč nebo houbu navlhčenou v roztoku vody a prostředku na mytí nádobí nebo v roztoku s podobnými vlastnostmi.
- Vybavení opláchněte a nechte uschnout.
- V případě potřeby postříkejte ventilátor 70 % roztokem etanolu nebo izopropanolu za účelem dezinfekce.

POZNÁMKA: K čištění nikdy nepoužívejte rozpouštědlo.

4.2 Skladování

Po vyčištění vybavení uchovávejte na suchém a čistém místě při pokojové teplotě. Chraňte před přímým slunečním světlem. Průtokoměr lze otočit naruby a použít jako vak pro skladování ochrany hlavy.

4.3 Plán údržby

Níže uvedený plán ukazuje minimální požadavky na postupy údržby, které zajistí, že bude vybavení vždy v použitelném stavu.

	Před použitím	Po použití	Každoročně
Vizuální kontrola	●	●	
Kontrola funkčnosti	●		●
Čištění		●	
Výměna těsnění ventilátoru			●

4.4 Výměna dílů

Vždy používejte pouze originální díly Sundström. Na vybavení neprovádějte úpravy. Použití neoriginálních dílů nebo jiné úpravy vybavení mohou snížit účinnost ochranných funkcí a zneplatnit schválení vydaná pro tento výrobek.

4.4.1 Výměna částicových filtrů / plynových filtrů / kombinovaných filtrů

Částicové filtry vyměňte nejpozději tehdy, když jsou zaneseny. Ventilací jednotka pozná, když k tomu dojde, a upozorní vás dle popisu v části 3.3 Provoz/výkon. Plynové filtry vyměňujte nejlépe podle předem určeného plánu. Pokud nejsou na pracovišti prováděna žádná měření, plynové filtry by měly být vyměňovány jednou týdně, anebo častěji, pokud jsou v ochraně hlavy cítit znečišťující látky.

Pamatujte, že oba filtry nebo kombinované filtry musí být vyměňovány současně a musí být stejného typu a třídy. Postupujte následovně:

- Vypněte filtroventilační jednotku.
- Vyšroubujte filtr / kombinovaný filtr.
- Uvolněte držák předfiltru. Obr. 37.
- Vyměňte předfiltr v držáku. V případě potřeby ho vyčistěte.
- **Při uvolnění částicového filtru SR 510 z adaptéru postupujte následovně:**
 - o Uchopte filtr jednou rukou.
 - o Palcem druhé ruky uchopte adaptér zesponu v místě polokruhové mezery. Obr. 38.
 - o Poté filtr páčením vyjměte. Obr. 39.
- **Při uvolnění částicového filtru SR 510 z plynového filtru postupujte následovně:**
 - o Uchopte plynový filtr jednou rukou.
 - o Do spoje mezi částicovým a plynovým filtrem vsuňte minci nebo jiný plochý předmět (např. adaptér filtru).
 - o Poté filtr páčením vyjměte. Obr. 40.
- Nasadte nové filtry / kombinované filtry. Viz část 3.2 d.

4.4.2 Výměna těsnění

Těsnění v uchyceních filtrů na ventilační jednotce brání průniku znečištěného vzduchu do jednotky. Musí být měněna jednou ročně, nebo v případě opotřebení či zestárnutí i častěji. Postupujte následovně:

- Vypněte filtroventilační jednotku.
- Vyšroubujte filtry.
- Těsnění má po svém obvodu drážku a je uchyceno na přírubě pod závit v uchycení filtru. Obr. 41.
- Odstraňte staré těsnění.
- Zatlačte do příruby nové těsnění. Zkontrolujte, zda je těsnění na místě po celém obvodu.

5. Technické údaje

Rychlost proudění vzduchu

Při běžném provozu je rychlost proudění vzduchu minimálně 175 l/min, což je výrobcem doporučený minimální průtok.

Při provozu se zvýšeným výkonem je průtok nejméně 240 l/min. Automatický systém řízení průtoku filtroventilační jednotky udržuje při provozu tyto průtoky na konstantních hodnotách.

Baterie

STD, Standardní, 14,4 V, 2,25 Ah, lithium-iontová.
HD, Velký výkon, 14,4 V, 3,5 Ah, lithium-iontová.

- Doba nabíjení baterie STD je přibližně 2 hodiny.
- Doba nabíjení baterie HD je přibližně 3 hodiny.

Provozní doby

Provozní doby se mohou lišit v závislosti na teplotě a stavu baterie a filtrů.

Niže uvedená tabulka uvádí předpokládané provozní doby za ideálních podmínek.

STD	HD	Filtr	Rychlost proudění vzduchu	Předpokládaná provozní doba
●		P3 R	175 l/min	7 h
	●	P3 R	175 l/min	12 h
●		P3 R	240 l/min	6 h
●		A1BE2K1P3 R	175 l/min	4 h
	●	A1BE2K1P3 R	175 l/min	7,5 h
	●	A1BE2K1P3 R	240 l/min	4 h

Rozsah tlaku a teploty

- Skladovací teplota. Obr. 3.
- Provozní podmínky. Obr. 4.

Skladovatelnost

Vybavení má dobu skladovatelnosti 5 let od data výroby. Nicméně baterii je potřeba alespoň jednou ročně nabít.

6. Legenda k symbolům



Symbol recyklace



Podívejte se do návodu k použití



Vyřadit z jiného odpadu



2849

Schválení CE vydala společnost INSPEC International B.V.



Izolační třída 2



Kompenzace tlaku a teploty



Relativní vlhkost



Teplotní rozsah

7. Schválení

- Kombinace jednotky SR 500 s obličejovým štítem SR 570, obličejový štít SR 570 se svářečským štítem SR 574, svářečským štítem SR 592, přílbou se zorníkem SR 580, přílbou se zorníkem SR 580 se svářečským štítem SR 584, kuklami SR 520, SR 530, SR 561, SR 562, SR 601, SR 602 nebo SR 604 je schválena podle normy ČSN EN 12941, třída TH3.
- Kombinace jednotky SR 500 s celoobličejovou maskou SR 200, SR 200 Airline nebo polomaskou SR 900 je schválena dle normy EN 12942, třída TM3.
- Jednotka SR 500 odpovídá požadavkům normy ČSN EN 61000-6-3 Emise a ČSN EN 61000-6-2 Odolnost, což znamená, že vyhovuje Směrnici EMC 2014/30/EU.

- Ochrana elektroniky proti vniknutí cizích předmětů je schválena ve třídě IP67 v souladu s normou IEC/EN 60529.

Osvědčení o schválení typu v souladu s Nařízením o osobních ochranných prostředcích (EU) 2016/425 vydal oznámený subjekt č. 2849. Adresa je uvedena na zadní straně návodu k použití.

EU Prohlášení o shodě je k dispozici na webu www.srsafety.com

8. Prodloužená záruka

Výrobce ventilátorových jednotek SR 500/SR 500 EX a SR 700 Sundström Safety AB tímto garantuje koncovému uživateli právo na opravu vad způsobených vadami konstrukce, materiálu nebo výroby po dobu 60 měsíců od data nákupu nebo do 5 000 hodin provozu. Tato prodloužená záruka se nevztahuje na nadměrné opotřebení nebo na výrobek, který byl upraven, zanedbán, vystaven vnějším silám, prošel neautorizovanou opravou nebo servisem nebo byl používán v rozporu s varováními, omezeními, doporučeními výrobce nebo jinými nařízeními. Tato nařízení, mimo jiné, stanovují použití výrobcem doporučených originálních filtrů, konkrétně částicový filtr SR 510, SR 710 nebo plynový filtr v kombinaci s částicovým filtrem SR 510 společnosti Sundström. Tato záruka se nevztahuje na baterie, nabíječky baterií, ochrany hlavy nebo jiná příslušenství.

Záruční servis

Platnost prodloužené záruky také závisí na tom, jestli je záruční servis vykonáván výrobcem nebo autorizovaným servisem. Servis musí být vykonán do 12, 24, 36 do 48 měsíců od data nákupu.

Před požadováním záručním servisem je třeba, pro informace týkající se vhodných postupů, rozsahu servisu, doručovací adresy atd., kontaktovat výrobce nebo prodejce. Kdokoliv uplatňuje nárok na záruční opravu v souladu s touto zárukou musí zaslat výrobek v originálním balení na svoje náklady na adresu výrobce spolu s popisem vady. Je nutné rovněž přiložit dokumenty, na nichž jsou uvedeny datum a místo koupě a dosud provedený servis. Pro výrobky, u kterých neproběhl záruční servis, jak bylo popsáno výše, a na které se nevztahuje tato prodloužená záruka, platí záruka 12 měsíců od data koupě nebo déle podle platných zákonů.

9. Opatřované produkty

Informace o nebezpečných látkách

Konektor baterie a elektrická deska obsahují malé množství olova. Při normální manipulaci to nepředstavuje žádné nebezpečí pro lidské zdraví ani životní prostředí.

Nakládání s opotřebenými produkty

Baterii je třeba vyjmout z ventilátoru a vytrítit jako bateriový odpad. Opatřbenou baterii lze bezplatně odevzdat prodejci nebo recyklačnímu středisku. Ventilátor je nutno tříditi jako elektrický odpad. Nabíječku baterie je nutno tříditi jako elektrický odpad. Při recyklaci postupujte podle místních předpisů. Řádná recyklace produktů přispívá k efektivnímu využití materiálových zdrojů a snižuje riziko šíření nebezpečných látek.

Blæserenhed SR 500

DA

1. Generel information
2. Dele
3. Anvendelse
4. Vedligeholdelse
5. Tekniske specifikationer
6. Nogle til symboler
7. Godkendelse
8. Utdvidet garanti
9. Udtjente produkter

1. Generel information

Et åndedrætsbeskyttelsesprogram skal altid omfatte brug af et åndedrætsværn. Se EN 529:2005 for vejledning. Vejledningen i disse standarder fremhæver de vigtige aspekter i et åndedrætsbeskyttelsesprogram, men den erstatter ikke nationale eller lokale bestemmelser.

Hvis du er i tvivl om, hvilket udstyr du skal vælge, eller hvordan du skal vedligeholde det, så spørg din arbejdsleder eller kontakt din forhandler. Du er også velkommen til at kontakte den tekniske serviceafdeling hos Sundström Safety AB.

1.1 Systembeskrivelse

SR 500 er en batteridrevet blæser, der sammen med filtre og en hoveddel er en del af Sundströms luftforsynede åndedrætsværn, der overholder kravene i henhold til EN 12941 eller EN 12942.

Blæserenheden skal udstyres med filtre, og den filtrerede luft forsynes gennem en åndedrætsslange til hoveddelen.

Det overtryk, der genereres, forhindrer forureningskilder fra omgivelserne i at trænge ind i hoveddelen.

Før anvendelse skal både denne brugervejledning og brugervejledningen til filtret og hoveddelen gennemgås omhyggeligt.

Blæser

SR 500 har følgende egenskaber:

- Driftstid på op til 11 timer.
- Batteriet er en litium-ion-type, der kan holde til mindst 500 opladningscyklusser.
- Samme styring anvendes til start, stop og valg af driftsstatus.
- Display med tydelige symboler.
- Udløser en alarm med vibration og lyd-/lyssignaler i tilfælde af en blokering i luftstrømmen.
- Udstyret med automatisk luftstrømskontrol med kompensering for lufttryk og temperatur.

- Skal anvendes med to filtre/kombinerede filtre.
- Kan anvendes sammen med en hætte, visir, svejsseskærm, halvmaske, helmaske med visir eller svejsseskærm sammen med hjelm med visir.

Filtre

Se kapitel 3, afsnittet *Filter*.

Åndedrætsslange

Åndedrætsslagen leveres ikke sammen med blæserenheden, men leveres med den relevante hoveddel. Åndedrætsslagen til halvmaske og helmaske købes separat.

Hoveddel

Valget af hoveddel afhænger af arbejdsmiljøet, arbejdsintensiteten og den nødvendige beskyttelsesfaktor. Der findes følgende hoveddele til SR 500:

- Hætte i klasse TH3, modelnummer SR 520.
- Hætte i klasse TH3, modelnummer SR 530.
- Hætte i klasse TH3, modelnummer SR 561.
- Hætte i klasse TH3, modelnummer SR 562.
- Hætte i klasse TH3, modelnummer SR 601.
- Hætte i klasse TH3, modelnummer SR 602.
- Hætte i klasse TH3, modelnummer SR 604.
- Ansigtsskærm i klasse TH3, modelnummer SR 570.
- Svejseskærm i klasse TH3 med ansigtsskærm, modelnummer SR 574/SR 570.
- Svejseskærm i klasse TH3, modelnummer SR 592.
- Helmaske i klasse TM3, modelnummer SR 200.
- Helmaske i klasse TM3, modelnummer SR 200 Airline.
- Halvmaske i klasse TM3, modelnummer SR 900.
- Hjelm med visir i klasse TH3, modelnummer SR 580.
- Svejseskærm i klasse TH3 med hjelm med visir, modelnummer SR 584/SR 580.

1.2 Anvendelse

SR 500 kan anvendes som et alternativ til åndedrætssværm med filter i alle situationer, hvor disse anbefales. Dette gælder især ved arbejde, der er hårdt, varmt eller af lang varighed.

Ved valg af filtre og hoveddel skal følgende faktorer tages i betragtning:

- Mulig forekomst af eksplosiv atmosfære
- Forureningskilder
- Koncentrationer
- Arbejdsintensitet
- Beskyttelseskrav ud over åndedrætssværm

Risikoanalysen skal foretages af en person, der har tilstrækkelig træning og erfaring inden for området.

1.3 Advarsler/begrænsninger

Bemærk, at der kan være nationale forskelle i bestemmelserne for anvendelse af åndedrætssværm.

Advarsler

Forhold, hvor udstyret ikke må anvendes:

- I slukket tilstand. I denne unormale situation kan kuldioxid udvikles hurtigt, iltten kan blive fortyndet i hoveddelen, og der ydes ingen beskyttelse.
- Hvis den omgivende luft ikke har et normalt iltindhold.
- Hvis forureningsfaktorerne er ukendte.
- I miljøer, hvor der er umiddelbar fare for liv og helbred (IDLH).
- Med ilt eller iltberiget luft.
- Hvis du oplever, at det er vanskeligt at trække vejret.
- Hvis du kan lugte eller smage forureningskilderne.

- Hvis du oplever svimmelhed, kvalme eller andet ubehag.

Begrænsninger

- SR 500 skal altid anvendes med to partikelfiltre eller to kombinerede filtre eller en kombination af to gasfiltre af samme type og to partikelfiltre.
- Hvis brugeren udsættes for en meget høj arbejdsintensitet, kan der opstå et negativt tryk i hoveddelen under indåndingsfasen, som kan medføre risiko for lækage med luftindtrængen i hoveddelen.
- Beskyttelsesfaktoren kan blive reduceret, hvis udstyret anvendes i omgivelser med høj vindhastighed.
- Vær opmærksom på, at åndedrætsslagen kan være snoet, eller at den kan sidde fast i en genstand i omgivelserne.
- Udstyret må aldrig løftes eller bæres direkte i åndedrætsslagen.
- Filtrene må ikke monteres direkte på hoveddelen.
- Anvend kun filtre fra Sundström.
- Brugeren skal være opmærksom på ikke at forveksle markeringerne på et filter med andre standarder end EN 12941 og EN 12942 med klassificeringen af SR 500-blæserenheden, når de anvendes med dette filter.

2. Dele

2.1 Leveringskontrol

Kontrollér, at udstyret er komplet som vist på pakkelisten og ubeskadiget.

Pakkeliste

Fig. 1.

1. Blæserenhed SR 500, uden tilbehør
2. Batteri, STD
3. Batterioplader
4. Bælte SR 508
5. P3 R Partikelfilter SR 510, 2 stk.
6. Filteradaptore SR 511, 2 stk.
7. Forfiltre SR 221, 10 stk.
8. Forfilterholdere SR 512, 2 stk.
9. Flowmåler SR 356
10. Brugervejledning
11. Rengøringservietter SR 5226
12. Stiksæt

2.2 Tilbehør/reservedele

Fig. 2.

Vare Del Nr.

Bestillingsnr.

- | | |
|---|----------|
| 1. Hætte SR 561 | H06-5012 |
| 2. Hætte SR 562 | H06-5112 |
| 3. Hætte SR 520 M/L | H06-0212 |
| 3. Hætte SR 520 S/M | H06-0312 |
| 4. Hætte SR 530 | H06-0412 |
| 5. Hætte SR 601 | H06-5412 |
| 5. Hætte SR 602 | H06-5512 |
| 5. Hætte SR 604 | H06-5912 |
| 6. Ansigtsskærm SR 570 | H06-6512 |
| 7. Svejseskærm/Ansigtsskærm SR 574/SR 570 | H06-6110 |
| 8. Helmaske SR 200, PC-visir | H01-1212 |
| 8. Helmaske SR 200, glasvisir | H01-1312 |
| 9. Helmaske SR 200 Airline, PC-visir | H03-1012 |
| 9. Helmaske SR 200 Airline, glasvisir | H03-1212 |
| 10. Halvmaske SR 900 S | H01-3012 |

10. Halvmaske SR 900 M	H01-3112
10. Halvmaske SR 900 L	H01-3212
11. Svejseværk SR 592	H06-4412
12. Hjelm med visir SR 580	H06-8012
13. Svejseværk/hjelm med visir SR 584/SR 580	H06-8310
14. Slange SR 550	T01-1216
14. Slange SR 551	T01-1218
15. Slange SR 951	T01-3003
16. Tvillingslange SR 952	R01-3009
17. Flowmåler SR 356	R03-0346
18. Rondel i stålnet SR 336	T01-2001
19. Asbestsæt SR 509	T06-0105
20. Opbevaringspose SR 505	T06-0102
21. STD-standardbatteri, 2,25 Ah	R06-0108
21. HD-batteri, 3,5 Ah	T06-0101
22. Batterioplader	R06-0433
23. Bælte SR 508	R06-0101
23. Gummibælte SR 504	T06-0104
23. PVC-bælte	T06-0124
24. Læderbælte SR 503	T06-0103
24. Læderbælte SR 503, Large	T06-0107
25. Bånd SR 552	T06-0116
26. Blæserenhed SR 500, uden tilbehør	R06-0110
27. Pakning til blæserenhed	R06-0107
28. Forfilterholder SR 512	R06-0106
29. Forfilter SR 221	H02-0312
30. Partikelfilter P3 R, SR 510	H02-1312
31. Filteradapter SR 511	R06-0105
32. Forfilterholder	R01-0605
33. Partikelfilter P3 R, SR 710	H02-1512
34. Gasfilter A2, SR 518	H02-7012
35. Gasfilter ABE1, SR 515	H02-7112
36. Gasfilter A1BE2K1, SR 597	H02-7212
37. Kombineret filter A1BE2K1-Hg-P3 R, SR 599	H02-7312
38. Stænkafskærmning SR 514	T06-0114
39. Stiksæt	R06-0703

3. Anvendelse

3.1 Montering

Se også brugervejledningen til hoveddelen.

3.1.1 Batteri

Nye batterier skal oplades, før de anvendes første gang. Se 3.2 Samling.

3.1.2 Filtre

Valg af filtre/kombinerede filtre afhænger af faktorer som f.eks. forureningskildernes type og koncentration. Blæserenheden kan anvendes kun med partikelfiltre eller med en kombination af partikelfiltre og gasfiltre.

Der findes følgende filtre til SR 500:

- Partikelfilter P3 R, modelnummer SR 510. Anvendes med en adapter. Blæseren leveres med to filtre. Kan kombineres med et gasfilter.
- Partikelfilter P3 R, modelnummer SR 710. Leveres med gevind, og en adapter er ikke nødvendig. Kan ikke kombineres med et gasfilter.
- Gasfilter A2, modelnummer SR 518. Skal kombineres med et partikelfilter.
- Gasfilter ABE1, modelnummer SR 515. Skal kombineres med et partikelfilter.
- Gasfilter A1BE2K1, modelnummer SR 597. Skal kombineres med et partikelfilter.
- Kombineret filter A1BE2K1-Hg-P3 R, modelnummer SR 599.

Bemærk!

- De anvendte filtre skal være af samme type, f.eks. to P3 R eller to A2P3 R osv.
- Når der skiftes filter, skal begge filtre/kombinerede filtre skiftes samtidig.
- Partikelfiltret skal altid anvendes – enten separat eller i kombination med et gasfilter.

Partikelfilter P3 R

Sundstrøm markedsfører kun partikelfiltre af højeste klasse P3 R. Der findes to modeller til blæser SR 500, dvs. SR 510 og SR 710. Filtrene beskytter mod alle partikeltypen, både faste og flydende. SR 510 kan anvendes separat eller kombineret med et gasfilter. SR 710 kan ikke kombineres med et gasfilter. Partikelfiltrene kan anvendes med samme forfilterholder som den, der anvendes til Sundstrøms halv- og helmasker. I disse tilfælde er blæserens standardforfilter ikke inkluderet. Se 2. Stykliste.

Gasfiltre A, B, E, K, Hg

A beskytter mod organiske gasser og dampe, såsom opløsningsmidler, med et kogepunkt på over +65 °C.

B beskytter mod uorganiske gasser og dampe, såsom klor, hydrogensulfid og hydrogencyanid.

E beskytter mod syregasser og dampe, såsom svovldioxid og fluorbrinte.

K beskytter mod ammoniak og visse aminer, såsom ethylendiamin.

Hg beskytter mod kvik sølvdampe. Advarsel! Maksimumtid 50 timer.

Gasfiltrene skal altid kombineres med partikelfilter P3 R. Tryk filtrene sammen, så pilene på partikelfiltret peger mod gasfiltret. Fig. 21.

Kombineret filter SR 599, A1BE2K1-Hg-P3 R,

Beskytter mod forurening af ABEK-P3 R som beskrevet ovenfor og derudover også mod Hg, kvik sølvdampe. Ved anvendelse som beskyttelse mod kvik sølvdampe er anvendelsesperioden begrænset til 50 timer.

Forfilter

Forfiltret beskytter hovedfiltret mod for hurtigt tilstopning. Anbring i forfilterholderen. Forfilterholderne beskytter også hovedfiltrene mod håndteringsskader.

Bemærk! Forfiltret kan kun bruges som forfilter. Det kan aldrig erstatte partikelfiltret.

3.2 Samling

a) Batteri

Ved levering er det batteri, der befinder sig i blæserenheden, udstyret med beskyttelsestape over polerne. Tag batteriet ud, og fjern tapen.

- Fjern og oplad batteriet indendørs ved stuetemperatur. Fig. 5, 6, 7, 8.

Opladeren oplader automatisk i tre etaper.

Fig. 9.

1. Gul LED.
2. Gul blink LED.
3. Grøn LED.

- Når opladningen er gennemført, trækker du stikket ud af stikkontakten, før du tager batteriet ud af opladeren.
- Sæt batteriet tilbage i batterirummet. Kontrollér, at batteriet er skubbet så langt ind som muligt, og at låsen fungerer.

Advarsel!

- Oplad altid batteriet, før det er helt afladet.
- Opladeren må kun bruges til at oplade batterierne til SR 500.
- Batteriet må kun oplades med en original Sundström oplader.
- Opladeren er kun beregnet til indendørs brug.
- Opladeren må ikke tildækkes, når den er i brug.
- Opladeren skal beskyttes mod fugt.
- Batteriet må aldrig kortsluttes.
- Forsøg aldrig at skille batteriet ad.
- Udsæt aldrig batteriet for åben ild. Der er risiko for eksplosion/brand.

b) Bælte

- Saml bæltet. Fig. 10, 11, 12.

Bemærk! Se nøje på illustrationerne for at sikre, at bæltet ikke vender på hovedet eller omvendt.

c) Åndedrætslange

Læs omhyggeligt den brugervejledning, der medfølger hoveddelen.

Helmaske SR 200:

- Saml slangen mellem helmaske SR 200 og blæserenhed SR 500. Fig. 13, 14, 15.
- Kontrollér, at slangen er fastgjort.

Halvmaske SR 900:

- Saml slangen mellem halvmaske SR 900 og blæserenhed SR 500. Fig. 16, 17.
- Kontrollér, at slangen er fastgjort.

d) Partikelfiltre/kombinerede filtre

Der skal altid anvendes to filtre eller kombinerede filtre af samme type og klasse samtidig.

1. Partikelfilter SR 510

- Kontrollér, at pakningerne i blæserenhedens filtermontering er på plads og i god stand. Fig. 18.
- Klik partikelfiltret på filteradapteren. Undgå at trykke midt på filtret – det kan beskadige filterpapiret. Fig. 19.
- Skru adapteren så langt ind i filtermonteringen, at adapteren berører pakningen. Drej den derefter yderligere ca. 1/8 omgang for at sikre en god tætning. Fig. 20.
- Sæt et forfilter i forfilterholderen. Fig. 21.
- Tryk forfilterholderen fast på partikelfiltret. Fig. 22.

2. Partikelfilter SR 710

- Kontrollér, at pakningerne i blæserenhedens filtermontering er på plads og i god stand. Fig. 18.
- Skru filtret så langt ind i filtermonteringen, så adapteren berører pakningen. Drej det derefter yderligere ca. 1/8 omgang for at sikre en god tætning. Fig. 20.
- Sæt et forfilter i forfilterholderen. Fig. 21.
- Tryk forfilterholderen fast på partikelfiltret. Fig. 22.

3. Kombinerede filtre

- Kontrollér, at pakningerne i blæserenhedens filtermontering er på plads og i god stand. Fig. 18.
- Klik partikelfiltret på gasfiltret. Pilene på partikelfiltret skal pege mod gasfiltret. Undgå at trykke midt på filtret – det kan beskadige filterpapiret. Fig. 19.
- Skru det kombinerede filter ind i filtermonteringen, indtil det berører pakningen. Drej det derefter yderligere ca. 1/8 omgang for at sikre en god tætning. Fig. 24.
- Sæt et forfilter i forfilterholderen. Fig. 21.

- Tryk forfilterholderen på det kombinerede filter. Fig. 25. Filter SR 599 er et kombineret gasfilter og partikelfilter, og det skrues direkte på blæserens filtermontering. Forsæt som beskrevet ovenfor.

e) Stiksæt

Stiksættet anvendes til rengøring eller dekontaminering af blæserenheden og forhindrer, at der kommer snavs og vand ind i blæserhuset.

Afmonter åndedrætsslangen og filtrerne, og monter stikkene. Fig. 42.

3.3 Drift/ydelse

Start/sluk

- Start blæserenheden ved at trykke én gang på styreknapen. Fig. 26.
- Symbolerne på displayet lyser, der lyder et lydssignal, og vibratoren vibrerer. Fig. 27.
- Batterisymbolet på displayet angiver batterikapaciteten.
 - o Lyser grønt: > 70 %
 - o Blinker grønt: 50-70 %
 - o Lyser gult: 20-50 %
 - o Blinker rødt: < 20 %
- Blæserenheden starter i normal driftsstatus. Skift mellem normal og optimeret driftsstatus med styreknapen.
- Hold styreknapen nede i ca. to sekunder for at slukke for blæserenheden.

Displaysymboler

Fig. 28

- a) Batteri: Angiver batterikapaciteten ved start, og når batterikapaciteten er lav.
- b) Lille blæser: Lyser med et grønt lys under normal drift.
- c) Større blæser: Lyser med et grønt lys under optimeret drift.
- d) Advarselstrekant: Lyser med et rødt lys, hvis luftstrømmen blokeres, eller hvis filtrerne tilstopper.

Advarselssystem/alarm signaler

• I tilfælde af tilstopning af luftstrømmen

- o Der lyder et pulserende lydssignal.
- o Den indbyggede vibrator aktiveres.
- o Den røde advarselstrekant på displayet blinker.

Handling: Afbryd straks arbejdet, forlad området, og undersøg udstyret.

• Hvis partikelfiltrene er tilstoppet

- o Der lyder et kontinuerligt lydssignal i fem sekunder.
 - o Den indbyggede vibrator aktiveres i fem sekunder.
 - o Den røde advarselstrekant på displayet blinker.
- Advarselstrekanten blinker kontinuerligt, hvorimod lydssignalet og vibrationen gentages i intervaller på 80 sekunder.

Handling: Afbryd straks arbejdet, forlad området, og undersøg filtret.

Bemærk! Der aktiveres ikke noget signal, når gasfiltrene er mættede. For yderligere oplysninger om udskiftning af gasfiltrene, se under 3.1.2 Filtre og i brugervejledningen, der leveres sammen med filtrerne.

- Hvis batterikapaciteten er lavere end 5 %
 - o Et lydsignal gentages to gange i intervaller på to sekunder.
 - o Den indbyggede vibrator aktiveres to gange i intervaller på to sekunder.
 - o Batterisymbolet på displayet blinker rødt.

Batterisymbolet blinker kontinuerligt, mens andre signaler gentages i intervaller på 30 sekunder, indtil der er ca. et minut tilbage, før batteriet er helt afladet. Da ændres lydsignalet til et intermitterende signal.

Handling: Afbryd straks arbejdet, forlad området, og skift/oplad batteriet.

3.4 Driftstjek

Driftstjekket skal udføres, hver gang blæserenheden bruges.

Kontrol af minimumflow – MMDF

- Kontrollér, at blæserenheden er hel, korrekt monteret, grundigt rensset og ubeskadiget.
- Start blæserenheden.
- Anbring hoveddelen i flowmåleren.
- Grib fat om den nedre del af posen for at tætte omkring indåndingsslangens øvre aggregat. Fig. 29.
Bemærk! Du må ikke tage fat om selve åndedrætsslangen, da dette enten blokerer for luftstrømmen eller forhindrer en fuldstændig tætning.
- Tag fat i flowmålerens slange med den anden hånd, således at røret peger lodret op fra posen. Fig. 30.
- Aflæs kuglens position i røret. Den skal svæve på niveau med eller lidt over 175 l/min-markeringen på røret. Fig. 31.

Hvis minimumflow ikke opnås, skal du kontrollere, at

- flowmåleren holdes opret,
- kuglen bevæger sig frit,
- posen sidder tæt rundt om røret.

Sådan kontrolleres alarmerne

Udstyret er konstrueret til at afgive en advarsel, hvis nogen blokerer for luftstrømmen.

- Udløs en standsning af luftstrømmen ved at tage fat om den øverste del af posen eller ved at lukke for udløbet for flowmåleren. Fig. 32.
- Blæserenheden skal derefter starte alarmerne med lyd, lyssignaler og vibrationer.
- Hvis luften derefter igen frit kan strømme, stopper alarmsignalerne automatisk efter 10-15 sekunder.

3.5 Påtagning

Når filtrene er påsat, der er udført et driftstjek, og hoveddelen er påsat, kan du tage udstyret på. Før du tager det på, skal du læse brugervejledningen for hoveddelen.

- Tag blæserenheden på, og juster bæltet, så blæserenheden sidder tæt og behageligt bag på livet af dig. Fig. 33.
- Start blæserenheden.
- Sæt hoveddelen på.
- Sorg for, at åndedrætsslangen løber langs din ryg, og at den ikke er snoet. Fig. 33.

Bemærk, at når der anvendes en helmaske, skal slangen løbe langs din talje og op over brystet. Fig. 34.

Når der anvendes en halvmaske, skal slangen løbe langs din ryg og over dine skuldre. Se fig. 35 for slange SR 951. Se fig. 36 for slange SR 952.

3.6 Aftagning

Forlad det forurenede område, før du tager udstyret af.

- Tag hoveddelen af.

- Sluk for blæserenheden.
- Løsn bæltet, og fjern blæseren.

Efter brug skal udstyret rengøres og kontrolleres. Se 4 Vedligeholdelse.

4. Vedligeholdelse

Personen, som er ansvarlig for rengøring og vedligeholdelse af udstyret, skal have passende uddannelse og være fortrolig med arbejdsopgaver af denne art.

4.1 Rengøring

Sundström rengøringssektorer SR 5226 anbefales til daglig vedligeholdelse. I forbindelse med grundigere rengøring eller dekontaminering er proceduren som følger:

- Monter stikstøttet. Se 3.2 e.
- Brug en blød børste eller en svamp, der er fugtet med en opløsning af vand og opvaskemiddel eller lignende.
- Skyl udstyret, og lad det tørre.
- Ved behov kan produktet desinficeres med en ethanol- eller isopropanolopløsning på 70 %.

BEMÆRK! Brug aldrig opløsningsmidler til rengøringen.

4.2 Opbevaring

Efter rengøring skal udstyret opbevares tørt og rent ved stuetemperatur. Undgå at udsætte det for direkte sollys. Flowmåleren kan vendes med vrangen ud og anvendes som en opbevaringspose til hoveddelen.

4.3 Vedligeholdelsesplan

Anbefalede mindstekrav til vedligeholdelsesrutiner, så du er sikker på, at udstyret altid er funktionsdygtigt.

	Før brug	Efter brug	Årligt
Visuel kontrol	●	●	
Funktionskontrol	●		●
Rengøring		●	
Udskift blæsepakninger			●

4.4 Udskiftning af dele

Anvend altid originale reservedele fra Sundström. Udstyret må ikke ændres. Anvendelsen af originale dele eller nogen form for modifikationer kan reducere den beskyttende funktion og vil kompromittere produktets godkendelser.

4.4.1 Sådan skiftes partikelfiltre/ gasfiltre/kombinerede filtre

Udskift partikelfiltrene, så snart de tilstoppes. Blæseren mærker, når det sker, og giver en advarsel – som beskrevet i 3.3 under overskriften Drift/ydelse. Gasfiltrene bør skiftes i henhold til en plan, der er fastlagt på forhånd. Hvis der ikke foretages målinger på stedet, skal gasfiltrene skiftes en gang om ugen eller oftere, hvis forureningskilderne kan lugtes eller smages i hoveddelen.

Husk, at begge filtre/kombinerede filtre skal skiftes samtidig og skal være af samme type og klasse. Fortsæt som følger:

- Sluk for blæserenheden.
- Skru filtret/det kombinerede filter af.
- Løsn forfilterholderen. Fig. 37.

- Skift forfiltret i holderen. Rengør, hvis det er nødvendigt.
- **Fortsæt som følger for at frigøre partikelfiltret SR 510 fra adapteren:**
 - Grib fat i filtret med den ene hånd.
 - Anbring tommelfingeren på den anden hånd på undersiden af adapteren i den halvcirkelformede åbning. Fig. 38.
 - Vrid derefter filtret ud. Fig. 39.
- **Frigør partikelfiltret SR 510 fra gasfiltret på følgende måde:**
 - Grib fat i gasfiltret med den ene hånd.
 - Sæt en mønt eller en anden flad ting, f.eks. filteradapteren, ind i samlingen mellem partikel- og gasfiltrene.
 - Vrid derefter filtret ud. Fig. 40.
- Sæt nye filtre/kombinerede filtre i. Se 3.2 d.

4.4.2 Sådan skiftes pakningerne

Pakningerne i filtermonteringerne på blæserenheden forhindrer, at forurenede luft bliver suget ind i blæserenheden. De skal skiftes en gang om året eller oftere, hvis der registreres slid eller ældning. Fortsæt som følger:

- Sluk for blæserenheden.
- Skru filterne ud.
- Pakningen har en rille hele vejen rundt og monteres på en flange under gevindet i filtermonteringen. Fig. 41.
- Fjern den gamle pakning.
- Monter den nye pakning på flangen. Kontrollér, at pakningen sidder rigtigt hele vejen rundt.

5. Tekniske specifikationer

Luftstrøms hastighed

Ved normal drift er luftstrøms hastigheden mindst 175 l/min, hvilket er fabrikantens anbefalede minimum-gennemstrømningshastighed eller MMDF. Ved optimeret drift er luftstrøms hastigheden op til 240 l/min. Blæserenhedens automatiske luftstrømsstyringssystem opretholder disse hastigheder konstant gennem driftstiden.

Batterier

STD, Standard, 14,4 V, 2,25 Ah, litium-ion.
 HD, Heavy Duty, 14,4 V, 3,5 Ah, litium-ion.
 • Opladningstiden for STD-batteriet er på ca. 2 timer.
 • Opladningstiden for HD-batteriet er på ca. 3 timer.

Driftstider

Driftstiderne kan variere afhængigt af temperaturen og batteriets og filterenes tilstand. Nedenstående tabel giver en idé om de forventede driftstider under ideelle forhold.

STD	HD	Filter	Gennemstrømning	Forventet driftstid
●		P3 R	175 l/min	7 t.
	●	P3 R	175 l/min	12 t.
	●	P3 R	240 l/min	6 t.
●		A1BE2K1P3 R	175 l/min	4 t.
	●	A1BE2K1P3 R	175 l/min	7,5 t.
	●	A1BE2K1P3 R	240 l/min	4 t.

Tryk- og temperaturområde

- Opbevaringstemperatur. Fig. 3.
- Driftsbetingelser. Fig. 4.

Holdbarhed

Udstyret har en holdbarhed på fem år fra fremstillingsdatoen. Bemærk, at batteriet skal oplades mindst hver 6. måned.

6. Symbolforklaringer



Genbrugssymbol



Se brugervejledningen



Sorteres fra andet affald



CE-godkendt af INSPEC International B.V.



Isoleringsklasse 2



Tryk- og temperaturkompenseret



Relativ luftfugtighed



Temperaturområde

7. Godkendelse

- SR 500 kombineret med ansigtsskærm SR 570, ansigtsskærm SR 570 med svejsskærm SR 574, svejsskærm SR 592, hjelm med visir SR 580, hjelm med visir SR 580 med svejsskærm SR 584, hætter SR 520, SR 530, SR 561, SR 562, SR 601, SR 602 eller SR 604 er godkendt i overensstemmelse med EN 12941, klasse TH3.
- SR 500 kombineret med helmaske SR 200, SR 200 Airline eller halvmaske SR 900 er godkendt i overensstemmelse med EN 12942, klasse TM3.
- SR 500 overholder kravene i EN 61000-6-3 Emission og EN 61000-6-2 Immunitet, hvilket gør, at blæseren overholder bestemmelserne i EMC-direktiv 2014/30/EU.
- Beskyttelsesgraden er godkendt i IP-klassificering IP67 i overensstemmelse med IEC/EN 60529.

Typegodkendelsen i overensstemmelse med forordningen om personlige værnemidler (EU) 2016/425 er udstedt af det bemyndigede organ nr. 2849. Adressen er angivet på bagsiden af brugervejledningen.

EU-overensstemmelseserklæringen kan findes på www.srsafety.com.

8. Udvidet garanti

Producenten af SR 500/SR 500 EX og SR 700-blæseren, Sundström Safety AB, garanterer hermed slutbrugers ret til uden beregning at få udbedret fejl, der skyldes konstruktions-, materiale- eller produktionsfejl, inden for 60 måneder eller 5000 driftstimer fra købsdatoen, afhængigt af hvad der kommer først. Denne udvidede garanti gælder ikke for overdreven slitage eller for et produkt, der er blevet ændret, fejlhåndteret, udsat for kraftig påvirkning, har gennemgået uautoriseret reparation eller service, eller er blevet brugt i strid med producentens advarsler, begrænsninger, anbefalinger eller andre anvisninger. Disse retningslinjer angiver bl.a., at blæseren skal

udstyes med originale filtre, som anbefalet af producenten, dvs. Sundstrøms partikelfilter SR 510, partikelfilter SR 710 eller et gasfilter sammen med partikelfilter SR 510. Garantien dækker ikke batterier/ batterilader, top dæksler og andet tilbehør.

Garantiservice

Den udvidede garanti er kun gyldig, når der er foretaget garantiservice af producenten eller en autoriseret service-samarbejdspartner. Denne service skal være udført hhv. 12, 24, 36 og 48 måneder efter salg.

Du skal henvende dig til producenten eller forhandleren for at få oplysninger om proceduren, serviceeftersynets omfang, leveringsadresse osv. i god tid, før du ønsker et garantiserviceeftersyn. Hvis du vil gøre krav på retten til gratis reparation i henhold til denne udvidede garanti, skal du sende produktet i original emballage med forsendelse betalt til producentens adresse sammen med en beskrivelse af fejlen. Vedlæg desuden dokumentation for købsdato, forhandler og tidligere udført garantiservice. Denne udvidede garanti dækker ikke produkter, der ikke er udført garantiservice på som

ovenfor beskrevet. Disse produkter er dog dækket af den almindelige garanti i 12 måneder fra købsdatoen eller længere, hvis dette er foreskrevet ved lov.

9. Udtjente produkter

Information om farlige stoffer

Batteriets stik og printplade indeholder små mængder bly. Ved normal håndtering betyder det ingen fare for menneskers sundhed eller miljøet.

Håndtering af nedslidte produkter

Batteriet skal fjernes fra blæserenheden og sorteres som batteriaffald. Et udtjent batteri kan indleveres til forhandleren eller til en genbrugsstation uden beregning. Ventilatorenheden sorteres som elektrisk affald. Batteriopladeren sorteres som elektrisk affald. Genbruges i overensstemmelse med lokale love og regler. Korrekt genanvendelse af produkter bidrager til effektiv brug af materialeressourcer og reducerer risikoen for spredning af farlige stoffer.

Gebläse SR 500

DE

1. Allgemeine Informationen
2. Teile
3. Verwendung
4. Wartung
5. Technische Spezifikation
6. Erläuterung der Symbole
7. Zulassung
8. Erweiterte Garantie
9. Verbrauchte Produkte

1. Allgemeine Informationen

Die Verwendung einer Atemschutzmaske muss im Rahmen eines Atemschutzprogramms stattfinden. Für weitere Informationen siehe EN 529:2005. Die in diesen Normen enthaltenen Leitlinien zeigen wichtige Aspekte eines Atemschutzgerätes auf, ersetzen jedoch nicht nationale oder lokale Vorschriften.

Wenn Sie bzgl. der Auswahl und Pflege Ihrer Ausrüstung unsicher sind, wenden Sie sich an Ihren Vorgesetzten oder an die Verkaufsstelle. Sie können sich auch jederzeit an den Technischen Kundendienst von Sundström Safety AB wenden.

1.1 Systembeschreibung

Das SR 500 ist ein akkubetriebenes Gebläse, das zusammen mit Filtern und Kopfteil zum gebläseunterstützten Sundström-Atemschutzsystem nach EN 12941 oder EN 12942 gehört.

Das Gebläse muss mit Filtern ausgestattet sein, und die gefilterte Luft wird durch einen Atemschlauch dem Kopfteil zugeführt.

Der vom Gebläse erzeugte Überdruck verhindert das Eindringen von Verunreinigungen aus der Umgebung in das Kopfteil.

Vor Gebrauch sind diese Gebrauchsanweisung und jene für Filter und Kopfteil sorgfältig zu lesen.

Gebläse

Das SR 500 besitzt folgende Eigenschaften:

- Bis zu 11 Stunden Betriebszeit.
- Die Lithium-Ionen-Batterie kann bis zu 500 mal aufgeladen werden.
- Start, Stopp und Wahl der Betriebsart erfolgen mit ein und derselben Bedientaste.
- Display mit klaren Symbolen.
- Alarm durch Vibration und optische/akustische Signale bei Behinderung des Luftstroms.
- Automatische Luftstromregelung mit integrierter Luftdruck- und Temperaturkompensation.
- Muss mit zwei Filtern/Kombinationsfiltern verwendet werden.
- Verwendung mit Haube, Visier, Schweißschutzvisier, Halbmaske, Vollgesichtsmaske, Helm mit Visier oder Schweißerschutzvisier auf Helm mit Visier möglich.

Filter

Siehe Kapitel 3, Abschnitt *Filter*.

Atemschlauch

Der Atemschlauch gehört nicht zum Lieferumfang des Gebläses. Er wird mit dem zugehörigen Kopfteil geliefert. Der Atemschutzschlauch für Halbmaske und Vollgesichtsmaske ist gesondert erhältlich.

Kopfteil

Die Wahl des Kopfteils hängt von den Arbeitsbedingungen, der Arbeitsintensität und dem vorgeschriebenen Schutzfaktor ab. Folgende Kopfteile sind für das SR 500 erhältlich:

- Haube der Klasse TH3, Modellnummer SR 520.
- Haube der Klasse TH3, Modellnummer SR 530.
- Haube der Klasse TH3, Modellnummer SR 561.
- Haube der Klasse TH3, Modellnummer SR 562.
- Haube der Klasse TH3, Modellnummer SR 601.
- Haube der Klasse TH3, Modellnummer SR 602.

- Haube der Klasse TH3, Modellnummer SR 604.
- Gesichtsschild der Klasse TH3, Modellnummer SR 570.
- Schweißschutzvisier der Klasse TH3 auf Gesichtsschild, Modellnummer SR 574/SR 570.
- Schweißschutzvisier der Klasse TH3, Modellnummer SR 592.
- Vollgesichtsmaske der Klasse TM3, Modellnummer SR 200.
- Vollgesichtsmaske der Klasse TM3, Modellnummer SR 200 Airline.
- Halbmaske der Klasse TM3, Modellnummer SR 900.
- Helm mit Visier der Klasse TH3, Modellnummer SR 580.
- Schweißschutzvisier der Klasse TH3 auf Helm mit Visier, Modellnummer SR 584/SR 580.

1.2 Anwendungen

Das Gebläse SR 500 kann als Alternative für Filterrespiratoren in allen Situationen verwendet werden, in denen diese empfohlen werden. Dies gilt insbesondere für schwere oder langwierige Arbeiten in heißer Umgebung.

Bei der Wahl von Filter und Kopfteil sind unter anderem folgende Faktoren zu berücksichtigen:

- Mögliches Auftreten einer explosionsfähigen Atmosphäre
- Art der Schadstoffe
- Konzentrationen
- Arbeitsintensität
- Zusätzlicher Schutzbedarf neben dem Atemschutz

Die Risikoanalyse ist von einer Person mit entsprechender Ausbildung und Erfahrung in dem betreffenden Bereich durchzuführen.

1.3 Warnungen/Einschränkungen

Beachten Sie, dass es hinsichtlich der Verwendung von Atemschutzgeräten nationale Unterschiede in der Gesetzgebung geben kann.

Warnungen

Die Ausrüstung darf nicht eingesetzt werden

- wenn das Gebläse ausgeschaltet ist. In dieser anomalen Situation kann es unter dem Kopfteil zu Sauerstoffmangel und einem raschen Anstieg der Kohlendioxidkonzentration kommen. Ein Schutz ist dann nicht mehr gegeben.
- wenn die Umgebungsluft keinen normalen Sauerstoffgehalt aufweist.
- wenn unbekannte Verunreinigungen vorhanden sind.
- in Umgebungen, die unmittelbar lebensgefährlich und gesundheitsschädlich sind (IDLH).
- bei Sauerstoff oder sauerstoffangereicherter Luft.
- wenn Sie nur schwer atmen können.
- wenn Sie Verunreinigungen riechen oder schmecken können.
- wenn Sie Schwindelgefühl, Übelkeit oder andere Arten von Unbehagen empfinden.

Einschränkungen

- Das Gebläse SR 500 ist stets mit zwei Partikelfiltern oder zwei Kombinationsfiltern oder einer Kombination aus zwei Gasfiltern desselben Typs und zwei Partikelfiltern zu verwenden.
- Bei sehr anstrengender Arbeit kann beim Einatmen im Kopfteil Unterdruck entstehen, sodass Verunreinigungen eindringen können.
- Der Schutzfaktor kann sich beim Einsatz der Ausrüstung in Umgebungen mit starkem Wind verringern.

- Achten Sie darauf, dass der Atemschlauch keine Schlaufe bildet und sich nicht an Gegenständen der Umgebung verfängt.
- Die Ausrüstung darf niemals am Atemschlauch angehoben oder getragen werden.
- Die Filter dürfen nicht direkt an das Kopfteil angeschlossen werden.
- Verwenden Sie ausschließlich Sundström-Filter.
- Der Benutzer muss darauf achten, nicht die Klassifizierung gemäß EN 12941 oder EN 12942 mit der Klassifizierung des Gebläses SR 500 nach anderen Normen zu verwechseln.

2. Teile

2.1 Überprüfung der Lieferung

Überprüfen Sie die Ausrüstung anhand der Packliste auf Vollständigkeit und Unversehrtheit.

Packliste

Abb. 1.

1. Gebläse SR 500, ohne Zubehör
2. Akku, STD
3. Akkuladegerät
4. Gürtel SR 508
5. Partikelfilter P3 R, SR 510, 2x
6. Filteradapter SR 511, 2x
7. Vorfilter SR 221, 10x
8. Vorfilterhalter SR 512, 2x
9. Luftstrommesser SR 356
10. Gebrauchsanleitung
11. Reinigungstuch SR 5226
12. Stöpselsatz

2.2 Zubehör/Ersatzteile

Abb. 2.

Artikel Teil Nr.	Bestellnr.
1. Haube SR 561	H06-5012
2. Haube SR 562	H06-5112
3. Haube SR 520 M/L	H06-0212
3. Haube SR 520 S/M	H06-0312
4. Haube SR 530	H06-0412
5. Haube SR 601	H06-5412
5. Haube SR 602	H06-5512
5. Haube SR 604	H06-5912
6. Gesichtsschutz SR 570	H06-6512
7. Schweißschutzvisier/Gesichtsschild SR 574/SR 570	H06-6110
8. Vollgesichtsmaske SR 200, PC-Visier	H01-1212
8. Vollgesichtsmaske SR 200, Glasvisier	H01-1312
9. Vollgesichtsmaske SR 200 Airline, PC-Visier	H03-1012
9. Vollgesichtsmaske SR 200 Airline, Glasvisier	H03-1212
10. Halbmaske SR 900 S	H01-3012
10. Halbmaske SR 900 M	H01-3112
10. Halbmaske SR 900 L	H01-3212
11. Schweißschutzvisier SR 592	H06-4412
12. Helm mit Visier SR 580	H06-8012
13. Schweißschutzvisier/Helm mit Visier SR 584/SR 580	H06-8310
14. Schlauch SR 550	T01-1216
14. Schlauch SR 551	T01-1218
15. Schlauch SR 951	T01-3003
16. Doppelschlauch SR 952	R01-3009
17. Durchflussmesser SR 356	R03-0346

18. Stahlnetzscheibe SR 336	T01-2001
19. Asbestinstallationssatz SR 509	T06-0105
20. Aufbewahrungstasche SR 505	T06-0102
21. Standardakku STD, 2,25 Ah	R06-0108
21. HD-Akku, 3,5 Ah	T06-0101
22. Akkuladegerät	R06-0433
23. Gürtel SR 508	R06-0101
23. Gummigürtel SR 504	T06-0104
23. PVC-Gürtel	T06-0124
24. Ledergürtel SR 503	T06-0103
24. Ledergürtel SR 503, Groß	T06-0107
25. Tragegeschirr SR 552	T06-0116
26. Gebläse SR 500, ohne Zubehör	R06-0110
27. Dichtung für Gebläse	R06-0107
28. Vorfilterhalter SR 512	R06-0106
29. Vorfilter SR 221	H02-0312
30. Partikelfilter P3 R, SR 510	H02-1312
31. Filteradapter SR 511	R06-0105
32. Vorfilterhalter	R01-0605
33. Partikelfilter P3 R, SR 710	H02-1512
34. Gasfilter A2, SR 518	H02-7012
35. Gasfilter ABE1, SR 515	H02-7112
36. Gasfilter A1BE2K1, SR 597	H02-7212
37. Kombinationsfilter A1BE2K1-Hg-P3 R, SR 599	H02-7312
38. Überzug SR 514	T06-0114
39. Stöpselsatz	R06-0703

3. Verwendung

3.1 Installation

Lesen Sie bitte auch die Gebrauchsanleitung für das Kopfteil.

3.1.1 Akku

Neue Akkus müssen vor der ersten Verwendung aufgeladen werden. Siehe 3.2 Montage.

3.1.2 Filter

Die Wahl von Filtern/Kombinationsfiltern hängt unter anderem von der Art der Luftverunreinigung und deren Konzentration ab. Das Gebläse kann entweder nur mit Partikelfiltern oder mit einer Kombination aus Partikel- und Gasfiltern verwendet werden.

Folgende Filter sind für das SR 500 erhältlich:

- Partikelfilter P3 R, Modellnummer SR 510. Wird mit einem Adapter eingesetzt. Das Gebläse wird mit zwei Filtern geliefert. Kann mit einem Gasfilter kombiniert werden.
- Partikelfilter P3 R, Modellnummer SR 710. Mit Gewinde versehen, kein Adapter erforderlich. Nicht mit einem Gasfilter kombinierbar.
- Gasfilter A2, Modellnummer SR 518. Zur Kombination mit einem Partikelfilter.
- Gasfilter ABE1, Modellnummer SR 515. Zur Kombination mit einem Partikelfilter.
- Gasfilter A1BE2K1, Modellnummer SR 597. Zur Kombination mit einem Partikelfilter.
- Kombinationsfilter A1BE2K1-Hg-P3 R, Modellnummer SR 599.

Hinweis!

- Die verwendeten Filter müssen vom gleichen Typ sein, d. h. zwei P3 R oder zwei A2P3 R usw.
- Beim Filterwechsel sind beide Filter/Kombinationsfilter gleichzeitig zu ersetzen.
- Ein Partikelfilter ist in jedem Fall zu verwenden – entweder separat oder zusammen mit einem Gasfilter.

Partikelfilter P3 R

Sundström vertreibt nur Partikelfilter der höchsten Klasse P3 R. Für das Gebläse SR 500 sind zwei Modelle erhältlich: SR 510 und SR 710. Die Filter schützen vor Partikeln jeder Art, sowohl vor festen als auch vor flüssigen. Der Filter SR 510 kann separat verwendet oder mit einem Gasfilter kombiniert werden. Der SR 710 kann nicht mit einem Gasfilter kombiniert werden. Die Partikelfilter können mit dem gleichen Vorfilterhalter wie bei den Sundström Halb- und Vollgesichtsmasken eingesetzt werden. In diesen Fällen wird der Standardvorfilterhalter des Gebläses nicht benutzt. Siehe 2. Teileverzeichnis.

Gasfilter A, B, E, K, Hg

A schützt gegen organische Gase und Dämpfe, z. B. Lösungsmittel mit einem Siedepunkt über +65 °C.

B schützt gegen anorganische Gase und Dämpfe, z. B. Chlor, Schwefelwasserstoff und Blausäure.

E schützt gegen saure Gase und Dämpfe, z. B. Schwefeldioxid und Fluorwasserstoff.

K schützt gegen Ammoniak und gewisse Amine, z. B. Äthylendiamin.

Hg schützt gegen Quecksilberdampf. Warnung! Maximale Verwendungszeit 50 Stunden.

Die Gasfilter müssen immer mit Partikelfiltern des Typs P3 R kombiniert werden. Die Filter so zusammendrücken, dass die Pfeile auf dem Partikelfilter in Richtung des Gasfilters zeigen. Abb. 21.

Kombinationsfilter SR 599, A1BE2K1-Hg-P3 R,

Schützt gegen ABEK-P3 R-Verschmutzungen gemäß obenstehender Beschreibung und zusätzlich gegen Hg, Quecksilberdampf. Bei Verwendung zum Schutz gegen Quecksilberdampf ist die maximale Anwendungszeit auf 50 Stunden begrenzt.

Vorfilter

Der Vorfilter schützt den Hauptfilter vor zu schnellem Zusetzen. Den Vorfilter in den Vorfilterhalter einsetzen. Der Vorfilterhalter schützt die Hauptfilter auch vor Handhabungsschäden.

Hinweis! Der Vorfilter kann nur als Vorfilter verwendet werden. Er kann niemals den Partikelfilter ersetzen.

3.2 Montage

a) Akku

Bei Lieferung ist der Akku im Gebläse eingesetzt, die Pole sind durch Klebeband abgedeckt. Nehmen Sie den Akku heraus und entfernen Sie das Klebeband.

- Entfernen und laden Sie den Akku in Innenräumen und bei Zimmertemperatur. Abb. 5, 6, 7, 8.

Das Ladegerät führt den Ladevorgang automatisch in drei Phasen durch.

Abb. 9.

1. Gelbe Leuchtdiode.
2. Gelbe Blinken Leuchtdiode.
3. Grüne Leuchtdiode.

- Wenn der Ladevorgang abgeschlossen ist, ziehen Sie den Stecker aus der Steckdose, bevor Sie den Akku vom Ladegerät abklemmen.
- Setzen Sie den Akku wieder in das Akkufach. Achten Sie darauf, dass der Akku bis zum Anschlag eingeschoben und die Arretierung eingerastet ist.

Warnung!

- Laden Sie den Akku stets wieder auf, bevor sie vollständig entladen ist.
- Das Ladegerät darf nur zum Aufladen der Akkus für das Gebläse SR 500 verwendet werden.
- Der Akku darf nur mit einem Original-Ladegerät von Sundström aufgeladen werden.
- Das Ladegerät darf nur in Innenräumen benutzt werden.
- Das Ladegerät darf während des Gebrauchs nicht abgedeckt werden.
- Das Ladegerät muss vor Feuchtigkeit geschützt werden.
- Schließen Sie niemals den Akku kurz.
- Versuchen Sie niemals, den Akku zu zerlegen.
- Setzen Sie den Akku niemals einer offenen Flamme aus. Es besteht Explosions- bzw. Brandgefahr.

b) Gürtel

- Montieren Sie den Gürtel. Abb. 10, 11, 12.

Hinweis! Sehen Sie sich die Abbildung genau an, um zu vermeiden, dass der Gürtel verkehrt angebracht wird.

c) Atemschauch

Lesen Sie die dem Kopfteil beiliegende Gebrauchsanleitung sorgfältig durch.

Vollgesichtsmaske SR 200:

- Montieren Sie den Schlauch zwischen der Vollgesichtsmaske SR 200 und dem Gebläse SR 500. Abb. 13, 14, 15.
- Kontrollieren Sie, dass der Schlauch fest sitzt.

Halbmaske SR 900:

- Montieren Sie den Schlauch zwischen der Halbmaske SR 900 und dem Gebläse SR 500. Abb. 16, 17.
- Kontrollieren Sie, dass der Schlauch fest sitzt.

d) Partikelfilter/Kombinationsfilter

Es sind immer zwei Partikelfilter oder zwei Kombinationsfilter desselben Typs und derselben Klasse gleichzeitig zu verwenden.

1. Partikelfilter SR 510

- Prüfen Sie, ob die Dichtungen in der Filterfassung des Gebläses richtig sitzen und intakt sind. Abb. 18.
- Lassen Sie den Partikelfilter am Filteradapter einrasten. Drücken Sie nicht auf die Filtermitte, damit das Filterpapier nicht beschädigt wird. Abb. 19.
- Schrauben Sie den Adapter in die Filterfassung ein, bis der Adapter an der Dichtung anliegt. Drehen Sie dann ca. 1/8 Umdrehung weiter, um eine gute Abdichtung zu gewährleisten. Abb. 20.
- Setzen Sie einen Vorfilter in den Vorfilterhalter ein. Abb. 21.
- Drücken Sie den Vorfilterhalter am Partikelfilter an. Abb. 22.

2. Partikelfilter SR 710

- Prüfen Sie, ob die Dichtungen in der Filterfassung des Gebläses richtig sitzen und intakt sind. Abb. 18.
- Schrauben Sie den Filter in die Filterfassung ein, bis der Adapter an der Dichtung anliegt. Drehen Sie dann ca. 1/8 Umdrehung weiter, um eine gute Abdichtung zu gewährleisten. Abb. 20.
- Setzen Sie einen Vorfilter in den Vorfilterhalter ein. Abb. 21.

- Drücken Sie den Vorfilterhalter am Partikelfilter an. Abb. 22.

3. Kombinationsfilter

- Prüfen Sie, ob die Dichtungen in der Filterfassung des Gebläses richtig sitzen und intakt sind. Abb. 18.
- Drücken Sie den Partikelfilter am Gasfilter an. Die Pfeile auf dem Partikelfilter müssen in Richtung des Gasfilters zeigen. Drücken Sie nicht auf die Filtermitte, damit das Filterpapier nicht beschädigt wird. Abb. 19.
- Schrauben Sie den Kombinationsfilter in die Filterfassung ein, bis er an der Dichtung anliegt. Drehen Sie dann ca. 1/8 Umdrehung weiter, um eine gute Abdichtung zu gewährleisten. Abb. 24.
- Setzen Sie einen Vorfilter in den Vorfilterhalter ein. Abb. 21.
- Drücken Sie den Vorfilterhalter am Kombinationsfilter an. Abb. 25.

Der Filter SR 599 ist ein kombinierter Gas- und Partikelfilter. Er wird direkt in die Filterhalterung des Gebläses geschraubt. Gehen Sie dabei wie oben beschrieben vor.

e) Stöpselsatz

Der Stöpselsatz wird beim Reinigen oder Dekontaminieren des Gebläses benutzt, um das Eindringen von Wasser oder Schmutz ins Gehäuse zu vermeiden.

Nehmen Sie Atemschauch und Filter ab und setzen Sie die Stöpsel ein. Abb. 42.

3.3 Betrieb/Funktion

Ein- und Ausschalten

- Das Gebläse wird durch einmaliges Betätigen der Betriebstaste eingeschaltet. Abb. 26.
- Die Symbole auf der Anzeige leuchten auf, der Signalton ertönt und der Vibrator vibriert. Abb. 27.
- Das Batteriesymbol im Display zeigt den Ladezustand an.
 - o Hellgrün leuchtend: > 70 %
 - o Grün blinkend: 50–70 %
 - o Gelb leuchtend: 20–50 %
 - o Rot blinkend: < 20 %
- Das Gebläse startet in der normalen Betriebsart. Mit der Betriebstaste können Sie zwischen der normalen Betriebsart und dem Hochleistungsbetrieb wechseln.
- Zum Ausschalten des Gebläses halten Sie den Knopf ca. zwei Sekunden lang gedrückt.

Anzeigesymbole

Abb. 28

- a) Akku: Zeigt die Akkukapazität beim Starten und bei geringer Ladekapazität an.
- b) Kleines Gebläse: Leuchtet bei Normalbetrieb grün.
- c) Größeres Gebläse: Leuchtet bei Hochleistungsbetrieb grün.
- d) Warndreieck: Leuchtet bei unterbrochenem Luftstrom oder zugesetzten Filtern rot auf.

Warnsystem/Alarmsignale

- **Bei Hindernissen im Luftstrom**
 - o Ein pulsierender Signalton ertönt.
 - o Der eingebaute Vibrator wird aktiviert.
 - o Das rote Warndreieck im Display blinkt.

Maßnahme: Die Arbeit sofort unterbrechen, den Bereich verlassen und die Ausrüstung prüfen.

- **Bei zugesetzten Partikelfiltern**
 - Ein Dauersignalton ertönt fünf Sekunden lang.
 - Der eingebaute Vibrator ist fünf Sekunden lang aktiviert.
 - Das rote Warndreieck in der Anzeige blinkt.

Das Warndreieck blinkt ständig, während das Tonsignal und das Vibrationsignal im Abstand von 80 Sekunden wiederholt werden.

Maßnahme: Die Arbeit sofort unterbrechen, den Bereich verlassen und den Filter wechseln.

Hinweis! Wenn die Gasfilter gesättigt sind, wird kein Signal aktiviert. Einzelheiten zum Wechsel der Gasfilter siehe 3.1.2 Filter und die dem Filter beiliegende Gebrauchsanleitung.

- **Wenn die Akkuleistung auf unter 5 % abgesunken ist**
 - wird ein Signalton zweimal im Abstand von zwei Sekunden wiederholt.
 - wird der eingebaute Vibrator zweimal im Abstand von zwei Sekunden aktiviert.
 - blinkt das Batteriesymbol auf der Anzeige rot.

Das Batteriesymbol blinkt ständig, während die anderen Signale im Abstand von jeweils 30 Sekunden so lange wiederholt werden, bis noch etwa eine Minute bis zur vollständigen Entladung des Akkus verbleibt. Dann ertönt der Signalton intermittierend.

Maßnahme: Die Arbeit sofort unterbrechen, den Bereich verlassen und den Akku austauschen/aufladen.

3.4 Funktionsprüfung

Die Funktionsprüfung ist vor jedem Gebrauch des Gebläses durchzuführen.

Prüfung der Mindestluftleistung – MMDF

- Prüfen Sie, ob das Gebläse komplett, richtig montiert, gut gereinigt und unbeschädigt ist.
- Schalten Sie das Gebläse ein.
- Setzen Sie das Kopfteil in den Durchflussmesser ein.
- Fassen Sie den Beutel so unten an, dass um den oberen Anschluss des Atemschlauchs Abdichtung gegeben ist. Abb. 29.

Hinweis! Sie dürfen nicht den Atemschlauch selbst anfassen, weil dadurch die Luftströmung blockiert würde oder die Abdichtung nicht mehr gewährleistet wäre.

- Halten Sie mit Ihrer anderen Hand das Durchflussmesserrohr so, dass das Rohr vom Beutel senkrecht nach oben zeigt. Abb. 30.
- Prüfen Sie die Lage der Kugel im Rohr. Sie muss auf Höhe der oberen Markierung auf dem Rohr (175 l/min) oder kurz darüber schweben. Abb. 31.

Falls der Mindestdurchfluss nicht erreicht wird, prüfen Sie, ob

- der Durchflussmesser aufrecht gehalten wird,
- sich die Kugel frei bewegen kann,
- der Sack um den Schlauch dicht ist.

Prüfung der Alarmsignale

Das Gerät gibt bei Behinderung des Luftstroms ein Warnsignal ab.

- Rufen Sie eine Unterbrechung des Luftstroms hervor, indem Sie den oberen Teil des Beutels ergreifen oder den Ausgang des Durchflussmessers blockieren. Abb. 32.
- Das Gebläse muss nun mittels Signalton, Lichtsignal und Vibrationen eine Warnung geben.

- Wenn der Luftstrom wieder fließt, werden die Alarmsignale nach 10–15 Sekunden automatisch abgeschaltet.

3.5 Anlegen

Nach Montage der Filter, Funktionsprüfung und Anschluss des Kopfteils kann die Ausrüstung angelegt werden. Lesen Sie vor dem Anlegen die Gebrauchsanleitung des Kopfteils durch.

- Legen Sie das Gebläse an, und stellen Sie den Gürtel so ein, dass das Gebläse sicher und bequem am Gürtel an Ihrem unteren Rücken sitzt. Abb. 33.
 - Schalten Sie das Gebläse ein.
 - Setzen Sie das Kopfteil auf.
 - Achten Sie darauf, dass der Atemschlauch am Rücken entlang verläuft und nicht verdreht ist. Abb. 33.
- Beachten Sie, dass der Schlauch bei Verwendung einer Vollgesichtsmaske um die Taille herum und an der Brust nach oben geführt werden muss. Abb. 34.
- Bei Verwendung einer Halbmaske muss der Schlauch entlang des Rückens und über die Schultern geführt werden. Einzelschlauch SR 951, siehe Abb. 35. Einzelschlauch SR 952, siehe Abb. 36.

3.6 Ablegen

Verlassen Sie vor dem Ablegen der Ausrüstung den kontaminierten Bereich.

- Nehmen Sie das Kopfteil ab.
 - Schalten Sie das Gebläse aus.
 - Lösen Sie den Gürtel und nehmen Sie das Gebläse ab.
- Nach dem Gebrauch muss das Gerät gereinigt und geprüft werden. Siehe 4 Wartung.

4. Wartung

Die für Reinigung und Wartung der Ausrüstung zuständige Person muss entsprechend geschult und mit dieser Art von Aufgaben gut vertraut sein.

4.1 Reinigung

Für die tägliche Pflege empfiehlt sich das Sundström-Reinigungstuch SR 5226. Für eine gründlichere Reinigung oder Dekontamination wird wie folgt vorgegangen:

- Setzen Sie die Stöpsel ein. Siehe 3.2 e.
- Verwenden Sie einen Schwamm oder eine weiche Bürste, befeuchtet mit Geschirrspülmittel-Lauge o. Ä.
- Spülen Sie das Gerät mit klarem Wasser nach und lassen Sie es trocknen.
- Bei Bedarf kann das Gebläsegerät zur Desinfektion mit einer 70%igen Ethanol- oder Isopropanollösung eingesprüht werden.

HINWEIS! Verwenden Sie niemals ein Lösungsmittel zur Reinigung.

4.2 Aufbewahrung

Bewahren Sie das Gerät nach der Reinigung an einem trockenen und sauberen Ort bei Raumtemperatur auf. Vermeiden Sie direkte Sonneneinstrahlung. Der Strömungsmesser kann umgestülpt und als Aufbewahrungsbeutel für das Kopfteil verwendet werden.

4.3 Wartungsplan

Dies ist der empfohlene Mindestwartungsumfang, der erforderlich ist, damit Sie stets über eine funktionsfähige Ausrüstung verfügen.

	Vor dem Gebrauch	Nach dem Gebrauch	Jährlich
Sichtprüfung	●	●	
Funktionsprüfung	●		●
Reinigung		●	
Austausch der Gebläsedichtungen			●

4.4 Austausch von Teilen

Verwenden Sie immer Originalteile von Sundström. Nehmen Sie keine Umbauten am Gerät vor. Die Verwendung von anderen als Originalteilen oder Umbauten am Gerät können die Schutzfunktion verringern und die Produktzulassungen gefährden.

4.4.1 Wechsel von Partikelfiltern/ Gasfiltern/Kombinationsfiltern

Ersetzen Sie die Partikelfilter spätestens dann, wenn sie verstopft sind. Das Gebläse erkennt dies und gibt eine wie in Abschnitt 3.3 Betrieb/Funktion beschriebene Warnung aus. Die Gasfilter sollten möglichst nach einem vorab erstellten Plan ersetzt werden. Wenn keine Messungen am Arbeitsplatz vorgenommen werden, sollten die Gasfilter wöchentlich gewechselt werden. Wenn im Kopfteil Verunreinigungen zu riechen oder zu schmecken sind, müssen die Gasfilter öfter gewechselt werden.

Beachten Sie, dass beide Filter/Kombinationsfilter gleichzeitig zu ersetzen sind und von der gleichen Art und Klasse sein müssen. Gehen Sie folgendermaßen vor:

- Schalten Sie das Gebläse aus.
- Schrauben Sie den Filter/Kombinationsfilter ab.
- Lösen Sie den Vorfilterhalter. Abb. 37.
- Wechseln Sie den Vorfilter im Filterhalter. Führen Sie bei Bedarf eine Reinigung durch.
- **Lösen Sie den Partikelfilter SR 510 auf folgende Weise vom Adapter:**
 - Fassen Sie den Filter mit einer Hand.
 - Setzen Sie den Daumen der anderen Hand an der Unterseite des Adapters am halbkreisförmigen Schlitz an. Abb. 38.
 - Hebeln Sie nun den Filter heraus. Abb. 39.
- **Lösen Sie den Partikelfilter SR 510 auf folgende Weise vom Gasfilter:**
 - Fassen Sie den Gasfilter mit einer Hand.
 - Stecken Sie eine Münze oder einen anderen flachen Gegenstand, z. B. den Filteradapter, in den Spalt zwischen Partikel- und Gasfilter.
 - Hebeln Sie nun den Filter heraus. Abb. 40.
- Montieren Sie neue Filter/Kombinationsfilter. Siehe 3.2 d.

4.4.2 Austausch der Dichtungen

Die Dichtungen in den Filterfassungen des Gebläses verhindern, dass verunreinigte Luft in das Gebläse eingesaugt wird. Sie sind einmal im Jahr zu ersetzen bzw. öfter, wenn Anzeichen von Verschleiß oder Alterung erkennbar sind. Gehen Sie folgendermaßen vor:

- Schalten Sie das Gebläse aus.
- Schrauben Sie die Filter heraus.
- Die Dichtung weist rundum eine Nut auf und ist auf einen Flansch aufgezogen, der sich unterhalb des Gewindes an der Filterfassung befindet. Abb. 41.
- Entfernen Sie die alte Dichtung.

- Ziehen Sie die neue Dichtung auf den Flansch auf. Prüfen Sie, ob die Dichtung rundum richtig sitzt.

5. Technische Spezifikation

Luftdurchfluss

Bei Normalbetrieb beträgt der Luftdurchfluss mindestens 175 l/min. Dies entspricht dem vom Hersteller empfohlenen Mindestwert (MMDF). Bei Hochleistungsbetrieb beträgt der Luftdurchfluss mindestens 240 l/min. Die automatische Durchflussregelung des Gebläses sorgt für konstante Strömung während der gesamten Betriebszeit.

Akkus

STD, Standard, 14,4 V, 2,25 Ah, Lithium-Ionen.

HD, Hochleistung, 14,4 V, 3,5 Ah, Lithium-Ionen.

- Die Ladezeit für den STD-Akku beträgt ca. 2 Stunden.
- Die Ladezeit für den HD-Akku beträgt ca. 3 Stunden.

Betriebsdauer

Die Betriebszeit variiert je nach Umgebungstemperatur und dem Zustand des Akkus und der Filter.

In der nachstehenden Tabelle sind Hinweise für zu erwartende Betriebszeiten unter idealen Bedingungen aufgeführt.

STD	HD	Filter	Luftdurchfluss	Zu erwartender Betrieb
●		P3 R	175 l/min	7 h
	●	P3 R	175 l/min	12 h
	●	P3 R	240 l/min	6 h
●		A1BE2K1P3 R	175 l/min	4 h
	●	A1BE2K1P3 R	175 l/min	7,5 h
	●	A1BE2K1P3 R	240 l/min	4 h

Druck- und Temperaturbereiche

- Lagerungstemperatur. Abb. 3.
- Betriebsbedingungen. Abb. 4.

Lagerfähigkeit

Die Lagerfähigkeit des Geräts beträgt fünf Jahre ab Herstellungsdatum. Beachten Sie jedoch, dass der Akku mindestens alle 6 Monate aufgeladen werden muss.

6. Erläuterung der Symbole



Recyclingsymbol



Siehe Gebrauchsanweisung



Von anderen Abfällen zu trennen



CE-Zulassung durch
INSPEC International B.V.



Isolierungsklasse 2



Druck- und Temperaturbereiche
kompensiert



Relative Luftfeuchte



Temperaturbereich

7. Zulassung

- Das Gebläse SR 500 in Kombination mit dem Gesichtsschutz SR 570, dem Gesichtsschild SR 570 mit Schweißschutzvisier SR 574, dem Schweißschutzvisier SR 592, dem Helm mit Visier SR 580, dem Helm mit Visier SR 580 mit Schweißschutzvisier SR 584, Hauben SR 520, SR 530, SR 561, SR 562, SR 601, SR 602 oder SR 604 ist nach EN 12941, Klasse TH3, zugelassen.
- Das Gebläse SR 500 ist in Kombination mit der Vollgesichtsmaske SR 200, SR 200 Airline oder der Halbmaske SR 900 nach EN 12942, Klasse TM3, zugelassen.
- Das Gebläse SR 500 erfüllt die Anforderungen von EN 61000-6-3 Emissionen und EN 61000-6-2 Störfestigkeit und damit die EMV-Richtlinie 2014/30/EU.
- Hinsichtlich des Schutzes von elektronischen Geräten gegen das Eindringen von Fremdkörpern und Wasser wurde das Gerät gemäß IEC/EN 60529 in die Schutzart IP67 eingestuft.

Die Typenzulassung nach PSA-Verordnung (EU) 2016/425 wurde von der Zertifizierungsstelle 2849 ausgestellt. Die Adresse finden Sie auf der Rückseite dieser Gebrauchsanleitung.

Die EU-Konformitätserklärung kann unter www.srsafety.com eingesehen werden.

8. Erweiterte Garantie

Der Hersteller die Gebläse SR 500/SR 500 EX und SR 700, Sundström Safety AB, garantiert dem Endanwender das Recht, innerhalb von 60 Monaten oder 5000 Betriebsstunden ab Kaufdatum – je nachdem, welches zuerst eintrifft – die kostenlose Beseitigung von Mängeln, die auf Konstruktions-, Material- oder Herstellungsfehlern beruhen. Diese erweiterte Garantie gilt nicht für übermäßigen Verschleiß oder für ein Produkt, das modifiziert, vernachlässigt, äußeren Kräften ausgesetzt, einer nicht autorisierten Reparatur oder Wartung unterzogen oder entgegen den Warnungen, Einschränkungen, Empfehlungen oder anderen Richtlinien des Herstellers verwendet wurde. Aus diesen geht unter anderem hervor, dass das Gebläse während des Betriebs mit einem vom Hersteller empfohlenen Originalfilter versehen sein muss, d.h. mit Sundströms Partikelfilter SR 510, Partikelfilter SR 710 oder einem Gasfilter in Kombination mit Partikelfilter SR 510. Die Garantie gilt nicht für Batterie/Batterie Ladegerät oder für Headtops und anderes Zubehör.

Garantieservice

Die erweiterte Garantie gilt nur unter der Bedingung, dass von einem vom Hersteller autorisierten Servicepartner oder vom Hersteller selbst ein Garantieservice ausgeführt wird. Dieser Service muss 12, 24, 36 und 48 Monate nach Kaufdatum erfolgen. Der Hersteller oder die Verkaufsstelle muss rechtzeitig vor dem Zeitpunkt des gewünschten Garantieservices für Information über Vorgehensweise, Umfang der Servicearbeiten, Lieferadresse etc. kontaktiert werden. Diejenigen, die ihre Möglichkeit zur kostenlosen Reparatur im Einklang mit dieser Garantie ausnutzen möchten, schicken das Produkt in seiner Originalverpackung mit bezahlter Fracht zusammen mit einer schriftlichen Beschreibung des Fehlers an die Anschrift des Herstellers. Unterlagen, die Kaufdatum, Verkaufsstelle und ausgeführten Garantieservice bestätigen, sind mitzuschicken. Für Produkte, an denen kein Garantieservice gemäß oben ausgeführt wurde und die daher nicht von der erweiterten Garantie umfasst werden, gilt eine Garantiezeit von 12 Monaten nach Kaufdatum oder, falls gesetzlich festgelegt, eine längere Garantiezeit.

9. Verbrauchte Produkte

Identifizierung von Gefahrstoffen

Stecker und Platine des Akkus enthalten kleine Mengen Blei. Bei normaler Handhabung bedeutet dies keine Gefährdung für Mensch und Umwelt.

Umgang mit verschlissenen Produkten

Der Akku sollte aus dem Gebläse entnommen und als Batteriemüll entsorgt werden. Ein verbrauchter Akku kann beim Händler oder einem Recyclingzentrum kostenlos abgegeben werden. Die Gebläseeinheit wird als Elektroschrott entsorgt. Das Ladegerät wird als Elektroschrott entsorgt. Gemäß den vor Ort geltenden Vorschriften zu recyceln. Ein ordnungsgemäßes Recycling von Produkten trägt zum effizienten Umgang mit Materialressourcen bei und reduziert das Risiko der Verbreitung von Gefahrstoffen.

Μονάδα ανεμιστήρα SR 500

EL

1. Γενικές πληροφορίες
2. Εξαρτήματα
3. Χρήση
4. Συντήρηση
5. Τεχνική προδιαγραφή
6. Υπόμνημα συμβόλων
7. Έγκριση
8. Πρόσθετη εγγύηση
9. Φθαρμένα προϊόντα

1. Γενικές πληροφορίες

Η χρήση αναπνευστικής συσκευής πρέπει να αποτελεί μέρος του προγράμματος αναπνευστικής προστασίας. Για συμβουλές, ανατρέξτε στο EN 529:2005. Οι οδηγίες που περιέχονται σε αυτά τα πρότυπα, τονίζουν τα σημαντικά στοιχεία του προγράμματος μιας συσκευής αναπνευστικής προστασίας, αλλά δεν αντικαθιστούν τους εθνικούς ή τοπικούς κανονισμούς.

Εάν έχετε αμφιβολίες σχετικά με την επιλογή και τη φροντίδα του εξοπλισμού, συμβουλευτείτε τον επόπτη εργασίας σας ή απευθυνθείτε στο σημείο πώλησης. Επίσης, μπορείτε να απευθυνθείτε στο Τμήμα Τεχνικής Εξυπηρέτησης της Sundström Safety AB.

1.1 Περιγραφή συστήματος

Το μοντέλο SR 500 είναι μια μονάδα ανεμιστήρα τροφοδοτούμενη από μπαταρία η οποία, σε συνδυασμό με τα φίλτρα και την καλύπτρα κεφαλής, περιλαμβάνεται στα συστήματα προστατευτικών αναπνευστικών συσκευών με ανεμιστήρα της Sundström που πληρούν τις προδιαγραφές του προτύπου EN 12941 ή EN 12942.

Η μονάδα ανεμιστήρα εφοδιάζεται με φίλτρα και ο φιλτραρισμένος αέρας τροφοδοτεί την καλύπτρα κεφαλής μέσω αναπνευστικού σωλήνα.

Ακολουθως, η θετική πίεση που δημιουργείται αποτρέπει την είσοδο ρύπων από το περιβάλλον στο εσωτερικό της καλύπτρας κεφαλής.

Πριν από τη χρήση, πρέπει να διαβάσετε ενδελεχώς τις παρούσες οδηγίες χρήσης όπως και εκείνες που αφορούν το φίλτρο και την καλύπτρα κεφαλής.

Μονάδα ανεμιστήρα

Τα χαρακτηριστικά του μοντέλου SR 500 είναι τα κάτωθι:

- Διάρκεια λειτουργίας έως 11 ώρες.
- Η μπαταρία είναι τύπου ιόντων λιθίου και έχει διάρκεια ζωής για τουλάχιστον 500 κύκλους φόρτισης.
- Το ίδιο χειριστήριο χρησιμοποιείται για την εκκίνηση, διακοπή και επιλογή της κατάστασης λειτουργίας.
- Οθόνη με σαφή σύμβολα.
- Ενεργοποίηση συναγερμού μέσω δόνησης και ηχητικών/φωτεινών σημάτων σε περίπτωση εμποδίου στην παροχή αέρα.
- Εφοδιασμένο με αυτόματο έλεγχο της παροχής αέρα με αντιστάθμιση της πίεσης και θερμοκρασίας του αέρα.
- Προορίζεται για χρήση με δύο φίλτρα/συνδυασμένα φίλτρα.
- Μπορεί να χρησιμοποιείται με κουκούλα, μετωπικό περίβλημα διόπτευσης, προσωπίδα προστασίας από συγκόλληση, μάσκα ημίσειας κάλυψης προσώπου, μάσκα πλήρους κάλυψης προσώπου, κράνος με μετωπικό περίβλημα διόπτευσης ή προσωπίδα προστασίας από συγκόλληση σε συνδυασμό με κράνος και μετωπικό περίβλημα διόπτευσης.

Φίλτρα

Ανατρέξτε στο κεφάλαιο 3, ενότητα *Φίλτρο*.

Αναπνευστικός σωλήνας

Ο αναπνευστικός σωλήνας δεν περιλαμβάνεται στη μονάδα ανεμιστήρα, αλλά συνοδεύει τη σχετική καλύπτρα κεφαλής.

Ο αναπνευστικός σωλήνας για τη μάσκα ημίσειας κάλυψης προσώπου πωλείται ξεχωριστά.

Καλύπτρα κεφαλής

Η επιλογή καλύπτρας κεφαλής εξαρτάται από το περιβάλλον εργασίας, την ένταση της εργασίας και τον απαιτούμενο συντελεστή προστασίας. Οι ακόλουθες καλύπτρες κεφαλής διατίθενται για το μοντέλο SR 500:

- Κουκούλα κατηγορίας TH3, αρ. μοντέλου SR 520.
- Κουκούλα κατηγορίας TH3, αρ. μοντέλου SR 530.
- Κουκούλα κατηγορίας TH3, αρ. μοντέλου SR 561.
- Κουκούλα κατηγορίας TH3, αρ. μοντέλου SR 562.
- Κουκούλα κατηγορίας TH3, αρ. μοντέλου SR 601.
- Κουκούλα κατηγορίας TH3, αρ. μοντέλου SR 602.
- Κουκούλα κατηγορίας TH3, αρ. μοντέλου SR 604.
- Προσωπίδα προστασίας κατηγορίας TH3, αρ. μοντέλου SR 570.
- Προσωπίδα προστασίας από συγκόλληση κατηγορίας TH3 με προσωπίδα προστασίας, αρ. μοντέλου SR 574/SR 570.
- Προσωπίδα προστασίας από συγκόλληση κατηγορίας TH3, αρ. μοντέλου SR 592.
- Μάσκα πλήρους κάλυψης προσώπου κατηγορίας TM3, αρ. μοντέλου SR 200.
- Μάσκα πλήρους κάλυψης προσώπου κατηγορίας TM3, αρ. μοντέλου SR 200 Airline.
- Μάσκα ημίσειας κάλυψης προσώπου κατηγορίας TM3, αριθμός μοντέλου SR 900.
- Κράνος κατηγορίας TH3 με μετωπικό περίβλημα διόπτευσης, αρ. μοντέλου SR 580.
- Προσωπίδα προστασίας από συγκόλληση κατηγορίας TH3 με μετωπικό περίβλημα διόπτευσης, αρ. μοντέλου SR 584/SR 580.

1.2 Εφαρμογές

Το μοντέλο SR 500 μπορεί να χρησιμοποιηθεί ως εναλλακτική λύση στη θέση αναπνευστικών συσκευών με φίλτρα για οποιοσδήποτε συνθήκες συνιστάται η χρήση τους. Αυτό ισχύει ιδιαίτερα στην περίπτωση που η εργασία είναι κοπιαστική, κάτω από συνθήκες ζέστης ή μεγάλης διάρκειας.

Όταν επιλέγετε φίλτρα και καλύπτρα κεφαλής, ορισμένοι παράγοντες που πρέπει να λαμβάνονται υπόψη είναι οι παρακάτω:

- Πιθανότητα ύπαρξης εκρηκτικής ατμόσφαιρας
- Τύποι ρύπων
- Συγκεντρώσεις
- Ένταση εργασίας
- Απαιτήσεις προστασίας πέραν της συσκευής αναπνευστικής προστασίας

Η ανάλυση κινδύνου θα πρέπει να διενεργείται από άτομο με κατάλληλη εκπαίδευση και εμπειρία στο χώρο.

1.3 Προειδοποιήσεις/περιορισμοί

Σημειώστε ότι ενδέχεται να υπάρχουν διαφορές σε εθνικό επίπεδο όσον αφορά στους κανονισμούς χρήσης εξοπλισμού αναπνευστικής προστασίας.

Προειδοποιήσεις

Ο εξοπλισμός δεν πρέπει να χρησιμοποιείται

- Όταν η τροφοδοσία δεν είναι ενεργοποιημένη. Στη συγκεκριμένη μη φυσιολογική κατάσταση, υπάρχει κίνδυνος ταχύτατης συσσώρευσης διοξειδίου του άνθρακα και επακόλουθη έλλειψη οξυγόνου στο εσωτερικό της καλύπτρας κεφαλής, χωρίς να παρέχεται καμία προστασία.
- Όταν τα επίπεδα οξυγόνου στον αέρα του περιβάλλοντος δεν είναι κανονικά.
- Εάν οι ρύποι είναι άγνωστοι.
- Σε περιβάλλοντα άμεσα επικίνδυνα για τη ζωή και την υγεία (IDLH).
- Με οξυγόνο ή αέρα εμπλουτισμένο με οξυγόνο.
- Εάν παρατηρήσετε δυσκολία στην αναπνοή.
- Εάν μπορείτε να μυρίσετε ή να γευτείτε τους ρύπους.
- Εάν παρατηρήσετε ζάλη, ναυτία ή άλλη δυσφορία.

Περιορισμοί

- Το μοντέλο SR 500 πρέπει να χρησιμοποιείται πάντα με δύο φίλτρα σωματιδίων ή δύο συνδυασμένα φίλτρα ή συνδυασμό δύο φίλτρων αερίων του ίδιου τύπου και δύο φίλτρων σωματιδίων.
- Εάν ο χρήστης εκτίθεται σε πολύ υψηλή ένταση εργασίας, ενδέχεται να αναπτυχθεί αρνητική πίεση στο εσωτερικό της καλύπτρας κεφαλής κατά τη φάση εισπνοής, πράγμα το οποίο εγκυμονεί κίνδυνο διαρροής προς το εσωτερικό της καλύπτρας κεφαλής.
- Ο συντελεστής προστασίας ενδέχεται να μειωθεί, εάν ο εξοπλισμός χρησιμοποιηθεί σε περιβάλλον με υψηλές ταχύτητες ανέμου.
- Πρέπει να γνωρίζετε ότι ο αναπνευστικός σωλήνας ενδέχεται να σχηματίσει βρόχο και να εμπλακεί σε κάποιο αντικείμενο του περιβάλλοντος.
- Ποτέ μην σηκώνετε ή μεταφέρετε τον εξοπλισμό από τον αναπνευστικό σωλήνα.
- Τα φίλτρα δεν πρέπει να τοποθετούνται απευθείας στην καλύπτρα κεφαλής.
- Χρησιμοποιείτε μόνο φίλτρα Sundström.
- Ο χρήστης πρέπει να φροντίζει να μην συγχέει τις αναγραφόμενες ενδείξεις πάνω σε ένα φίλτρο με πρότυπα εκτός των EN 12941 και EN 12942 με την ταξινόμηση της μονάδας ανεμιστήρα SR 500, όταν χρησιμοποιείται σε συνδυασμό με το συγκεκριμένο φίλτρο.

2. Εξαρτήματα

2.1 Έλεγχος παράδοσης

Ελέγξτε ότι ο εξοπλισμός είναι πλήρης, σύμφωνα με τη λίστα συσκευασίας και ότι δεν έχει υποστεί ζημία.

Λίστα συσκευασίας

Εικ. 1.

1. Μονάδα ανεμιστήρα SR 500, χωρίς παρελκόμενα
2. Μπαταρία, STD
3. Φορτιστής μπαταρίας
4. Ζώνη SR 508
5. Φίλτρο σωματιδίων P3 R SR 510, 2x
6. Προσαρμογείς φίλτρων SR 511, 2x
7. Προφίλτρα SR 221, 10x
8. Συγκρατητήρες προφίλτρου SR 512, 2x
9. Ροόμετρο SR 356
10. Οδηγίες χρήσης
11. Μαντιλάκι καθαρισμού SR 5226
12. Κιτ σύνδεσης

2.2 Παρελκόμενα / Ανταλλακτικά

Εικ. 2.

Αρ.Είδους

Κωδ. παραγγελίας.

Αρ.

- | | |
|---|----------|
| 1. Κουκούλα SR 561 | H06-5012 |
| 2. Κουκούλα SR 562 | H06-5112 |
| 3. Κουκούλα SR 520 M/L | H06-0212 |
| 3. Κουκούλα SR 520 S/M | H06-0312 |
| 4. Κουκούλα SR 530 | H06-0412 |
| 5. Κουκούλα SR 601 | H06-5412 |
| 5. Κουκούλα SR 602 | H06-5512 |
| 5. Κουκούλα SR 604 | H06-5912 |
| 6. Προσωπίδα προστασίας SR 570 | H06-6512 |
| 7. Προσωπίδα προστασίας από συγκόλληση/ Προσωπίδα προστασίας SR 574/SR 570 | H06-6110 |
| 8. Μάσκα πλήρους κάλυψης προσώπου SR 200, μετωπικό περίβλημα διόπτρευσης από PC | H01-1212 |
| 8. Μάσκα πλήρους κάλυψης προσώπου SR 200, μετωπικό περίβλημα διόπτρευσης από γυαλί | H01-1312 |
| 9. Μάσκα πλήρους κάλυψης προσώπου SR 200 Airline, μετωπικό περίβλημα διόπτρευσης από PC | H03-1012 |
| 9. Μάσκα πλήρους κάλυψης προσώπου SR 200 Airline, μετωπικό περίβλημα διόπτρευσης από γυαλί | H03-1212 |
| 10. Μάσκα ημίσειας κάλυψης προσώπου SR 900 S | H01-3012 |
| 10. Μάσκα ημίσειας κάλυψης προσώπου SR 900 M | H01-3112 |
| 10. Μάσκα ημίσειας κάλυψης προσώπου SR 900 L | H01-3212 |
| 11. Προσωπίδα προστασίας από συγκόλληση SR 592 | H06-4412 |
| 12. Κράνος με μετωπικό περίβλημα διόπτρευσης SR 580 | H06-8012 |
| 13. Προσωπίδα προστασίας από συγκόλληση/ Κράνος με μετωπικό περίβλημα διόπτρευσης SR 584/SR 580 | H06-8310 |
| 14. Σωλήνας SR 550 | T01-1216 |
| 14. Σωλήνας SR 551 | T01-1218 |
| 15. Σωλήνας SR 951 | T01-3003 |
| 16. Διπλός σωλήνας SR 952 | R01-3009 |
| 17. Ροόμετρο SR 356 | R03-0346 |
| 18. Δίσκος ατσάλινο πλέγματος SR 336 | T01-2001 |
| 19. Κιτ αμιάντου SR 509 | T06-0105 |
| 20. Σάκος φύλαξης SR 505 | T06-0102 |
| 21. Τυπική μπαταρία STD, 2,25 Ah | R06-0108 |
| 21. Μπαταρία HD, 3,5 Ah | T06-0101 |
| 22. Φορτιστής μπαταρίας | R06-0433 |
| 23. Ζώνη SR 508 | R06-0101 |
| 23. Ζώνη καουτσούκ SR 504 | T06-0104 |
| 23. Ζώνη από PVC | T06-0124 |
| 24. Δερμάτινη ζώνη SR 503 | T06-0103 |
| 24. Δερμάτινη ζώνη SR 503 Μεγάλο μέγεθος | T06-0107 |
| 25. Λιμάντας SR 552 | T06-0116 |
| 26. Μονάδα ανεμιστήρα SR 500, χωρίς παρελκόμενα | R06-0110 |
| 27. Παρέμβυσμα προς τη μονάδα ανεμιστήρα | R06-0107 |
| 28. Συγκρατητήρας προφίλτρου SR 512 | R06-0106 |
| 29. Προφίλτρο SR 221 | H02-0312 |
| 30. Φίλτρο σωματιδίων P3 R, SR 510 | H02-1312 |
| 31. Προσαρμογείς φίλτρου SR 511 | R06-0105 |
| 32. Συγκρατητήρας προφίλτρου | R01-0605 |
| 33. Φίλτρο σωματιδίων P3 R, SR 710 | H02-1512 |
| 34. Φίλτρο αερίων A2, SR 518 | H02-7012 |
| 35. Φίλτρο αερίων ABE1, SR 515 | H02-7112 |
| 36. Φίλτρο αερίων A1BE2K1, SR 597 | H02-7212 |
| 37. Συνδυασμένο φίλτρο A1BE2K1-Hg-P3 R, SR 599 | H02-7312 |
| 38. Κάλυμμα προστασίας από ψεκασμό SR 514 | T06-0114 |
| 39. Κιτ σύνδεσης | R06-0703 |

3. Χρήση

3.1 Εγκατάσταση

Ανατρέξτε επίσης στις οδηγίες χρήσης της καλύπτρας κεφαλής.

3.1.1 Μπαταρία

Απαιτείται φόρτιση των νέων μπαταριών πριν από τη χρήση τους για πρώτη φορά. Δείτε παρ. 3.2 Συναρμολόγηση.

3.1.2 Φίλτρα

Η επιλογή φίλτρων/ συνδυασμένων φίλτρων εξαρτάται από παράγοντες όπως ο τύπος και η συγκέντρωση των ρύπων. Η μονάδα ανεμιστήρα μπορεί να χρησιμοποιηθεί με φίλτρα σωματιδίων μόνο ή συνδυασμό φίλτρων σωματιδίων και φίλτρων αερίων.

Για το μοντέλο SR 500 διατίθενται τα ακόλουθα φίλτρα:

- Φίλτρο σωματιδίων P3 R, αρ. μοντέλου SR 510. Χρησιμοποιείται με προσαρμογέα. Ο ανεμιστήρας συνοδεύεται από δύο φίλτρα. Μπορεί να συνδυαστεί με φίλτρο αερίων.
- Φίλτρο σωματιδίων P3 R, αρ. μοντέλου SR 710. Παρέχεται με σπείρωμα και δεν απαιτείται προσαρμογέα. Δεν μπορεί να συνδυαστεί με φίλτρο αερίων.
- Φίλτρο αερίων A2, αρ. μοντέλου SR 518. Πρέπει να συνδυάζεται με φίλτρο σωματιδίων.
- Φίλτρο αερίων ABE1, αρ. μοντέλου SR 515. Πρέπει να συνδυάζεται με φίλτρο σωματιδίων.
- Φίλτρο αερίων A1BE2K1, αρ. μοντέλου SR 597. Πρέπει να συνδυάζεται με φίλτρο σωματιδίων.
- Συνδυασμένο φίλτρο A1BE2K1-Hg-P3 R, αρ. μοντέλου SR 599.

Σημείωση!

- Τα χρησιμοποιούμενα φίλτρα πρέπει να είναι ίδιου τύπου, δηλαδή δύο P3 R, ή δύο A2P3 R, κ.λ.π.
- Κατά την αντικατάσταση των φίλτρων, πρέπει να αντικαθίστανται ταυτόχρονα αμφότερα τα φίλτρα/ συνδυασμένα φίλτρα.
- Το φίλτρο σωματιδίων πρέπει να χρησιμοποιείται πάντα - είτε χωριστά είτε σε συνδυασμό με φίλτρο αερίων.

Φίλτρο σωματιδίων P3 R

Η Sundström εμπορεύεται μόνο φίλτρα σωματιδίων της υψηλότερης κατηγορίας P3 R. Για τον ανεμιστήρα SR 500 διατίθενται δύο μοντέλα, το SR 510 και το SR 710. Τα φίλτρα παρέχουν προστασία έναντι σωματιδίων κάθε τύπου, στερεών και υγρών. Το μοντέλο SR 510 μπορεί να χρησιμοποιηθεί χωριστά ή σε συνδυασμό με φίλτρο αερίων. Το μοντέλο SR 710 δεν μπορεί να συνδυαστεί με φίλτρο αερίων. Τα φίλτρα σωματιδίων μπορούν να χρησιμοποιηθούν με τον ίδιο συγκρατητήρα προφίλτρου που χρησιμοποιείται επίσης στις ημίσιες μάσκες προσώπου και τις μάσκες πλήρους κάλυψης προσώπου της Sundström. Στις συγκεκριμένες περιπτώσεις, εξαιρείται ο τυπικός συγκρατητήρας προφίλτρου της μονάδας ανεμιστήρα. Ανατρέξτε στην ενότητα 2. Λίστα εξαρτημάτων.

Φίλτρα αερίων A, B, E, K, Hg

A Παρέχει προστασία έναντι οργανικών αερίων και ατμών, π.χ. διαλύτες, με σημείο βρασμού πάνω από +65 °C.

B Παρέχει προστασία έναντι ανόργανων αερίων και ατμών, π.χ. χλώριο, υδρόθειο και υδροκυανικό οξύ.

E Παρέχει προστασία έναντι όξινων αερίων και ατμών, π.χ. διοξείδιο του θείου και υδροφθορικό οξύ.

K Παρέχει προστασία έναντι αμμωνίας και ορισμένων αμινών, π.χ. αιθυλενοδιαμίνη.

Hg Παρέχει προστασία έναντι των ατμών υδραργύρου. Προειδοποίηση! Μέγιστος χρόνος χρήσης 50 ώρες.

Τα φίλτρα αερίων πρέπει να συνδυάζονται πάντα με φίλτρα σωματιδίων P3 R. Πέστε τα φίλτρα μεταξύ τους, ώστε τα βέλη πάνω στο φίλτρο σωματιδίων να είναι στραμμένα προς το φίλτρο αερίων. Εικ. 21.

Συνδυασμένο φίλτρο SR 599, A1BE2K1-Hg-P3 R,

Παρέχει προστασία έναντι μολύνσεων ABEK-P3 R, όπως περιγράφεται ανωτέρω και επιπλέον έναντι Hg, ατμών υδραργύρου. Όταν χρησιμοποιείται για την παροχή προστασίας έναντι ατμών υδραργύρου, η περίοδος χρήσης περιορίζεται σε 50 ώρες.

Προφίλτρο

Το προφίλτρο προστατεύει το κύριο φίλτρο έναντι εξαιρετικά ταχείας απόφαξης. Τοποθετήστε ένα συγκρατητήρα προφίλτρου. Οι συγκρατητήρες προφίλτρου προστατεύουν επίσης τα κύρια φίλτρα έναντι ζημίας λόγω χειρισμού.

Σημείωση! Το προφίλτρο δύναται να εξυπηρετεί μόνον ως προφίλτρο. Δεν επιτρέπεται να αντικαθιστά ποτέ το φίλτρο σωματιδίων.

3.2 Συναρμολόγηση

α) Μπαταρία

Κατά την παράδοση, η μπαταρία που είναι τοποθετημένη στη μονάδα ανεμιστήρα φέρει προστατευτική ταινία που καλύπτει τους ακροδέκτες. Αφαιρέστε τη μπαταρία και ακολουθήστε αφαιρέστε την ταινία.

- Αφαιρέστε και φορτίστε την μπαταρία σε εσωτερικό χώρο, σε θερμοκρασία δωματίου. Εικ. 5, 6, 7, 8.

Ο φορτιστής πραγματοποιεί αυτόματη φόρτιση σε τρεις φάσεις.

Εικ. 9.

1. Κίτρινο LED.
2. Αναβοσβήνει με κίτρινο χρώμα LED.
3. Πράσινο LED.

- Μόλις ολοκληρωθεί η φόρτιση, αποσυνδέστε το βύσμα από την παροχή πριν διαχωρίσετε τη μπαταρία από τον φορτιστή.
- Ωθήστε τη μπαταρία ώστε να επανέλθει μέσα στο διαμέρισμα μπαταρίας. Ελέγξτε ότι η μπαταρία έχει εισέλθει πλήρως και ότι η διάταξη ασφάλισης λειτουργεί κανονικά.

Προειδοποίηση!

- Επαναφορτίστε πάντα τη μπαταρία πριν εκφορτιστεί πλήρως.
- Ο φορτιστής επιτρέπεται να χρησιμοποιείται μόνο για τη φόρτιση των μπαταριών του μοντέλου SR 500.
- Η μπαταρία επιτρέπεται να φορτίζεται μόνο με γνήσιο φορτιστή της Sundström.
- Ο φορτιστής έχει σχεδιαστεί για χρήση εντός εσωτερικού χώρου μόνο.
- Ο φορτιστής δεν πρέπει να καλύπτεται κατά τη χρήση.
- Ο φορτιστής πρέπει να προστατεύεται έναντι της υγρασίας.
- Μη βραχυκυκλώνετε ποτέ τη μπαταρία.
- Μην επιχειρείτε ποτέ να αποσυναρμολογήσετε τη μπαταρία.
- Μην εκθέτετε ποτέ τη μπαταρία σε ανοικτή φλόγα. Υπάρχει κίνδυνος έκρηξης/ πυρκαγιάς.

β) Ζώνη

- Συναρμολογήστε τη ζώνη. Εικ. 10, 11, 12.

Σημείωση! Μελετήστε προσεκτικά την εικονογράφηση, ώστε να διασφαλιστεί ότι η ζώνη δεν θα καταλήξει με το πάνω μέρος κάτω ή το μπροστινό μέρος πίσω.

γ) Αναπνευστικός σωλήνας

Διαβάστε προσεκτικά τις οδηγίες χρήσης που συνοδεύουν την καλύπτρα κεφαλής.

Μάσκα πλήρους κάλυψης προσώπου SR 200:

- Συναρμολογήστε το σωλήνα μεταξύ της μάσκας πλήρους κάλυψης προσώπου SR 200 και της μονάδας ανεμιστήρα SR 500. Εικ. 13, 14, 15.
- Ελέγξτε ότι ο σωλήνας είναι ασφαλισμένος σταθερά.

Μάσκα ημίσειας κάλυψης προσώπου SR 900:

- Συναρμολογήστε τον σωλήνα μεταξύ της μάσκας ημίσειας κάλυψης προσώπου SR 900 και της μονάδας ανεμιστήρα SR 500. Εικ. 16, 17.
- Ελέγξτε ότι ο σωλήνας είναι ασφαλισμένος σταθερά.

δ) Φίλτρα σωματιδίων/ συνδυασμένα φίλτρα

Πρέπει πάντα να χρησιμοποιείτε ταυτόχρονα δύο φίλτρα ή συνδυασμένα φίλτρα ίδιου τύπου και κατηγορίας.

1. Φίλτρο σωματιδίων SR 510

- Ελέγξτε ότι τα παρεμβύσματα στη βάση φίλτρου της μονάδας ανεμιστήρα είναι στη θέση τους και σε καλή κατάσταση. Εικ. 18.
- Τοποθετήστε το φίλτρο σωματιδίων στον προσαρμογέα φίλτρου. Μην πιέζετε στο κέντρο του φίλτρου, ενδέχεται να προκαλέσετε ζημία στο χαρτί του φίλτρου. Εικ. 19.
- Βιδώστε τον προσαρμογέα στη βάση φίλτρου, έως ότου ο προσαρμογέας έλθει σε επαφή με το παρέμβυσμα. Ακολουθώντας, περιστρέψτε το κατά 1/8 της περιστροφής επιπλέον, ώστε να διασφαλιστεί καλή στεγανότητα. Εικ. 20.
- Τοποθετήστε ένα προφίλτρο εντός του συγκρατητήρα προφίλτρου. Εικ. 21.
- Πιέστε το συγκρατητήρα προφίλτρου πάνω στο φίλτρο σωματιδίων. Εικ. 22.

2. Φίλτρο σωματιδίων SR 710

- Ελέγξτε ότι τα παρεμβύσματα στη βάση φίλτρου της μονάδας ανεμιστήρα είναι στη θέση τους και σε καλή κατάσταση. Εικ. 18.
- Βιδώστε το φίλτρο στη βάση φίλτρου, έως ότου ο προσαρμογέας έλθει σε επαφή με το παρέμβυσμα. Ακολουθώντας, περιστρέψτε το κατά 1/8 της στροφής επιπλέον, ώστε να διασφαλιστεί καλή στεγανότητα. Εικ. 20.
- Τοποθετήστε ένα προφίλτρο εντός του συγκρατητήρα προφίλτρου. Εικ. 21.
- Πιέστε το συγκρατητήρα προφίλτρου πάνω στο φίλτρο σωματιδίων. Εικ. 22.

3. Συνδυασμένα φίλτρα

- Ελέγξτε ότι τα παρεμβύσματα στη βάση φίλτρου της μονάδας ανεμιστήρα είναι στη θέση τους και σε καλή κατάσταση. Εικ. 18.
- Τοποθετήστε το φίλτρο σωματιδίων πάνω στο φίλτρο αερίων. Τα βέλη πάνω στο φίλτρο σωματιδίων πρέπει να είναι στραμμένα προς το φίλτρο αερίων. Μην πιέζετε στο κέντρο του φίλτρου, ενδέχεται να προκαλέσετε ζημία στο χαρτί του φίλτρου. Εικ. 19.
- Βιδώστε το συνδυασμένο φίλτρο στη βάση φίλτρου, έως ότου έλθει σε επαφή με το παρέμβυσμα. Ακολουθώντας περιστρέψτε το κατά 1/8 της περιστροφής επιπλέον, ώστε να διασφαλιστεί καλή στεγανότητα. Εικ. 24.

- Τοποθετήστε ένα προφίλτρο εντός του συγκρατητήρα προφίλτρου. Εικ. 21.
- Πιέστε το συγκρατητήρα προφίλτρου πάνω στο συνδυασμένο φίλτρο. Εικ. 25.

Το φίλτρο SR 599 είναι ένα συνδυασμένο φίλτρο αερίων και φίλτρο σωματιδίων και βιδώνεται απευθείας στη βάση φίλτρου της μονάδας ανεμιστήρα. Προχωρήστε, όπως περιγράφεται ανωτέρω.

ε) Κιτ σύνδεσης

Το Κιτ σύνδεσης χρησιμοποιείται για τον καθαρισμό ή την απολύμανση της μονάδας ανεμιστήρα και αποτρέπει την είσοδο ρύπων και νερού στο περίβλημα του ανεμιστήρα. Αποσυνδέστε τον αναπνευστικό σωλήνα και τα φίλτρα και τοποθετήστε τα καλύμματα. Εικ. 42.

3.3 Λειτουργία/ επιδόσεις

Ενεργοποίηση/απενεργοποίηση

- Ενεργοποιήστε τη μονάδα ανεμιστήρα πιέζοντας το κουμπί ελέγχου μία φορά. Εικ. 26.
- Τα σύμβολα στην οθόνη ανάβουν, ηχείο το ηχητικό σήμα και δονείται ο δονητής. Εικ. 27.
- Το σύμβολο μπαταρίας στην οθόνη υποδεικνύει την ισχύ της μπαταρίας.
 - ο Αναμμένο πράσινο: > 70 %
 - ο Διαλείπων πράσινο: 50-70 %
 - ο Αναμμένο κίτρινο: 20-50 %
 - ο Διαλείπων κόκκινο:< 20 %
- Ο ανεμιστήρας ξεκινά σε κανονική κατάσταση λειτουργίας.
Η εναλλαγή μεταξύ της κανονικής και της ενισχυμένης κατάστασης λειτουργίας γίνεται χρησιμοποιώντας το κουμπί ελέγχου.
- Για να απενεργοποιήσετε τη μονάδα ανεμιστήρα, πιέστε παρατεταμένα το κουμπί ελέγχου για δύο δευτερόλεπτα περίπου.

Σύμβολα οθόνης

Εικ. 28

- α) Μπαταρία: Υποδεικνύει την ισχύ της μπαταρίας κατά την εκκίνηση και όταν η ισχύς της μπαταρίας είναι χαμηλή.
- β) Μικρός ανεμιστήρας: Ανάβει με πράσινο χρώμα κατά τη διάρκεια της κανονικής λειτουργίας.
- γ) Μεγαλύτερος ανεμιστήρας: Ανάβει με πράσινο χρώμα κατά τη διάρκεια της ενισχυμένης λειτουργίας.
- δ) Προειδοποιητικό τρίγωνο: Ανάβει με κόκκινο χρώμα, εάν η ροή αέρα εμποδίζεται ή εάν επέλθει απόφραξη των φίλτρων.

Σύστημα προειδοποίησης/ Ενδείξεις συναγερμού

- Σε περίπτωση παρεμπόδισης της παροχής αέρα
 - ο Ηχείο παλλόμενο ηχητικό σήμα.
 - ο Ενεργοποιείται ο ενσωματωμένος δονητής.
 - ο Αναβοσβήνει το κόκκινο προειδοποιητικό τρίγωνο στην οθόνη.

Ενέργεια: Διακόψτε αμέσως την εργασία, απομακρυνθείτε από το χώρο, και επιθεωρήστε τον εξοπλισμό.

- Σε περίπτωση απόφραξης των φίλτρων σωματιδίων
 - ο Ηχείο συνεχές ηχητικό σήμα διάρκειας πέντε δευτερολέπτων.
 - ο Ενεργοποιείται ο ενσωματωμένος δονητής για διάστημα πέντε δευτερολέπτων.
 - ο Αναβοσβήνει το κόκκινο προειδοποιητικό τρίγωνο στην οθόνη.

Το προειδοποιητικό τρίγωνο θα αναβοσβήνει συνεχώς, ενώ το ηχητικό σήμα και ο δονητής θα επαναλαμβάνονται κατά διαστήματα των 80 δευτερολέπτων.

Ενέργεια: Διακόψτε αμέσως την εργασία, απομακρυνθείτε από τον χώρο και αντικαταστήστε το φίλτρο.

Σημείωση! Δεν ενεργοποιείται καμία ένδειξη, όταν τα φίλτρα αερίων φθάσουν στο σημείο κορεσμού. Για λεπτομέρειες σχετικά με την αντικατάσταση των φίλτρων αερίων, ανατρέξτε στην ενότητα 3.1.2 Φίλτρα και στις οδηγίες χρήσης που συνοδεύουν τα φίλτρα.

- Εάν η ισχύς της μπαταρίας είναι κάτω από 5%
 - ο Ηχεί επαναλαμβανόμενο ηχητικό σήμα δύο φορές, σε διαστήματα των δύο δευτερολέπτων.
 - ο Ενεργοποιείται ο ενσωματωμένος δονητής δύο φορές, κατά διαστήματα των δύο δευτερολέπτων.
 - ο Αναβοσβήνει το σύμβολο μπαταρίας στην οθόνη με κόκκινο χρώμα.

Το σύμβολο μπαταρίας θα αναβοσβήνει συνεχώς, ενώ οι άλλες ενδείξεις θα επαναλαμβάνονται κατά διαστήματα των 30 δευτερολέπτων έως ένα λεπτό περίπου πριν από την πλήρη εκφόρτιση της μπαταρίας. Ακολουθώντας, το ηχητικό σήμα μετατρέπεται σε διαλείπων σήμα.

Ενέργεια: Διακόψτε αμέσως την εργασία, απομακρυνθείτε από τον χώρο και αντικαταστήστε/φορτίστε τη μπαταρία.

3.4 Έλεγχος επιδόσεων

Ο έλεγχος απόδοσης πρέπει να εκτελείται κάθε φορά, πριν από τη χρήση της μονάδας ανεμιστήρα.

Ελέγξτε την ελάχιστη ροή - MMDF

- Βεβαιωθείτε ότι η μονάδα ανεμιστήρα είναι πλήρης, έχει συναρμολογηθεί κατάλληλα, έχει καθαριστεί ενδελεχώς και δεν παρουσιάζει ίχνη ζημιάς.
- Ενεργοποιήστε τη μονάδα ανεμιστήρα.
- Τοποθετήστε την καλύπτρα κεφαλής στο ροόμετρο.
- Κρατήστε το κάτω μέρος του σάκου, ώστε να διασφαλιστεί καλή στεγανοποίηση γύρω από το πάνω προσάρτημα του αναπνευστικού σωλήνα. Εικ. 29.

Σημείωση! Δεν πρέπει να ασκείτε πίεση γύρω από τον ίδιο τον αναπνευστικό σωλήνα, επειδή αυτό είτε παρεμποδίζει την παροχή αέρα είτε προκαλεί αδυναμία επίτευξης κατάλληλης στεγανότητας.

- Κρατήστε τον σωλήνα του ροομέτρου με το άλλο χέρι, ώστε ο σωλήνας να βρίσκεται σε κατακόρυφη θέση και να είναι στραμμένος προς τα πάνω, με τον σάκο από κάτω. Εικ. 30.
- Διαβάστε τη θέση του σφαιριδίου εντός του σωλήνα. Θα πρέπει να αιωρείται σε στάθμη ίδια ή ελαφρά υψηλότερη από την άνω ένδειξη του σωλήνα (175 l/min). Εικ. 31.

Εάν δεν επιτευχθεί ελάχιστη ροή, ελέγξτε ότι

- ο μετρητής ροής βρίσκεται σε κατακόρυφη θέση,
- το σφαιρίδιο κινείται ελεύθερα,
- ο σάκος εφαρμόζει στεγανά γύρω από το σωλήνα.

Έλεγχος συναγερμών

Ο εξοπλισμός έχει σχεδιαστεί ώστε να παρέχει προειδοποιητική ένδειξη, σε περίπτωση παρεμπόδισης της ροής αέρα.

- Προκαλέστε διακοπή της ροής αέρα σφίγγοντας το πάνω μέρος του σάκου ή αποκλίπτοντας την εξαγωγή του μετρητή ροής. Εικ. 32.
- Ακολουθώντας, η μονάδα ανεμιστήρα θα πρέπει να εισέλθει στη φάση ενεργοποίησης συναγερμού μέσω ηχητικών, φωτεινών σημάτων και δονήσεων.

- Εάν επιτρέψετε την επαναφορά της ροής αέρα, οι προειδοποιητικές ενδείξεις παύουν αυτόματα μετά από 10-15 δευτερολέπτα.

3.5 Τοποθέτηση

Μετά από την τοποθέτηση των φίλτρων, τον έλεγχο των επιδόσεων και τη σύνδεση της καλύπτρας κεφαλής, μπορείτε να τοποθετήσετε τον εξοπλισμό. Πριν από την τοποθέτησή του, διαβάστε τις οδηγίες χρήσης της καλύπτρας κεφαλής.

- Τοποθετήστε τη μονάδα ανεμιστήρα στη μέση σας και ρυθμίστε τη ζώνη, ώστε να συγκρατείται σταθερά και άνετα στο πίσω μέρος της μέσης. Εικ. 33.
 - Ενεργοποιήστε τη μονάδα ανεμιστήρα.
 - Φορέστε την καλύπτρα κεφαλής.
 - Ελέγξτε ότι ο αναπνευστικός σωλήνας κατέρχεται κατά μήκος της πλάτης και δεν είναι συστραμμένος. Εικ. 33.
- Σημειώστε ότι όταν χρησιμοποιείται μάσκα πλήρους κάλυψης προσώπου, ο σωλήνας πρέπει να διέρχεται γύρω από τη μέση και να ανέρχεται κατά μήκος του θώρακα. Εικ. 34.
- Όταν χρησιμοποιείται μάσκα ημίσειας κάλυψης προσώπου, ο σωλήνας πρέπει να διέρχεται κατά μήκος της πλάτης και επάνω από τους ώμους. Αναπνευστικός σωλήνας SR 951, ανατρέξτε στην εικ. 35. Αναπνευστικός σωλήνας SR 952, ανατρέξτε στην εικ. 36.

3.6 Αφαίρεση

Απομακρυνθείτε από τη μολυσμένη περιοχή πριν αφαιρέσετε τον εξοπλισμό.

- Αφαιρέστε την καλύπτρα κεφαλής.
- Απενεργοποιήστε τη μονάδα ανεμιστήρα.
- Απελευθερώστε τη ζώνη και αφαιρέστε τη μονάδα ανεμιστήρα.

Μετά τη χρήση, ο εξοπλισμός πρέπει να καθαρίζεται και να ελέγχεται. Δείτε την ενότητα 4 Συντήρηση.

4. Συντήρηση

Το άτομο που είναι υπεύθυνο για τον καθαρισμό και τη συντήρηση του εξοπλισμού πρέπει να είναι κατάλληλα εκπαιδευμένο και εξοικειωμένο με αυτόν τον τύπο εργασίας.

4.1 Καθαρισμός

Για την ημερήσια φροντίδα, συνιστώνται τα μαντιλάκια καθαρισμού SR 5226 της Sundström. Για πιο ενδελεχή καθαρισμό ή απολύμανση προχωρήστε ως εξής:

- Συναρμολογήστε το κιτ σύνδεσης. Ανατρέξτε στην ενότητα 3.2 ε.
- Χρησιμοποιήστε μαλακή βούρτσα ή σφουγγάρι που έχετε υγράνει με διάλυμα νερού και απορρυπαντικού πιάτων ή κάτι παρόμοιο.
- Ξεπλύνετε τον εξοπλισμό και αφήστε τον να στεγνώσει.
- Εάν είναι απαραίτητο, ψεκάστε τη μονάδα ανεμιστήρα με διάλυμα 70% αιθανόλης ή ισοπροπανόλης για να την απολυμάνετε.

ΣΗΜΕΙΩΣΗ! Μην χρησιμοποιείτε ποτέ διαλυτικό για καθαρισμό.

4.2 Φύλαξη

Μετά από τον καθαρισμό, φυλάξτε τον εξοπλισμό σε καθαρό και στεγνό μέρος σε θερμοκρασία δωματίου. Αποφύγετε την έκθεσή του σε απευθείας ηλιακό φως. Μπορείτε να γυρίσετε το μέσο έξω του μετρητή ροής και να τον χρησιμοποιήσετε ως σάκο φύλαξης για την καλύπτρα κεφαλής.

4.3 Πρόγραμμα συντήρησης

Συνιστώμενες ελάχιστες απαιτήσεις όσον αφορά στις διαδικασίες συντήρησης, ώστε να διασφαλιστεί ότι ο εξοπλισμός θα παραμείνει πάντα σε κατάλληλη κατάσταση χρήσης.

	Πριν τη χρήση	Μετά τη χρήση	Ετησίως
Οπτικός έλεγχος	•	•	
Έλεγχος επιδόσεων	•		•
Καθαρισμός		•	
Αλλαγή αρεμυσμάτων μονάδας ανεμιστήρα			•

4.4 Αντικατάσταση εξαρτημάτων

Να χρησιμοποιείτε πάντα γνήσια εξαρτήματα Sundström. Μην τροποποιείτε τον εξοπλισμό. Η χρήση μη γνήσιων εξαρτημάτων ή τυχόν τροποποιήσεις του εξοπλισμού ενδέχεται να προκαλέσουν μείωση του βαθμού προστασίας και θα ακυρώσουν τις εγκρίσεις που φέρει το προϊόν.

4.4.1 Για να αντικαταστήσετε τα φίλτρα σωματιδίων/φίλτρα αερίων/συνδυασμένα φίλτρα

Αντικαταστήστε τα φίλτρα σωματιδίων το αργότερο, όταν παρουσιάσουν έμφραξη. Η μονάδα ανεμιστήρα αντικαθίσταται μόλις συμβεί αυτό και παρέχει προειδοποιητική ένδειξη, όπως περιγράφεται στην ενότητα 3.3 με τίτλο Λειτουργία/απόδοση. Η αντικατάσταση των φίλτρων αερίων θα πρέπει να πραγματοποιείται κατά προτίμηση σύμφωνα με προκαθορισμένο πρόγραμμα. Εάν δεν πραγματοποιηθούν μετρήσεις επί τόπου, τα φίλτρα αερίων θα πρέπει να αντικαθίστανται άπαξ εβδομαδιαίως ή συχνότερα, εάν μπορείτε να μυρίσετε ή να γευτείτε τους ρύπους μέσα από την καλύπτρα κεφαλής.

Να έχετε υπόψη σας ότι αμφότερα τα φίλτρα/συνδυασμένα φίλτρα πρέπει να αντικαθίστανται ταυτόχρονα και πρέπει να είναι ίδιου τύπου και κατηγορίας. Προχωρήστε ως ακολούθως:

- Απενεργοποιήστε τη μονάδα ανεμιστήρα.
- Ξεβιδώστε το φίλτρο/συνδυασμένο φίλτρο.
- Απασφαλίστε τον συγκρατητήρα προφίλτρου. Εικ. 37.
- Αλλάξτε το προφίλτρο μέσα στον συγκρατητήρα. Καθαρίστε, εάν απαιτείται.
- Για να ελευθερώσετε το φίλτρο σωματιδίων SR 510 από τον προσαρμογέα, προχωρήστε ως εξής:
 - ο Κρατήστε το φίλτρο με το ένα χέρι.
 - ο Τοποθετήστε τον αντίχειρα του άλλου χεριού στο κάτω μέρος του προσαρμογέα στο ημικυκλικό διάκενο. Εικ. 38.
 - ο Βγάλτε το φίλτρο ανασηκώνοντάς το προς τα έξω. Εικ. 39.
- Για να ελευθερώσετε το φίλτρο σωματιδίων SR 510 από το φίλτρο αερίων, προχωρήστε ως εξής:
 - ο Κρατήστε το φίλτρο αερίων με το ένα χέρι.
 - ο Εισάγετε ένα νόμισμα ή άλλο παρόμοιο επίπεδο αντικείμενο, π.χ. τον προσαρμογέα του φίλτρου, στην ένωση μεταξύ φίλτρου σωματιδίων και φίλτρου αερίων.
 - ο Βγάλτε το φίλτρο ανασηκώνοντάς το προς τα έξω. Εικ. 40.

- Τοποθετήστε τα νέα φίλτρα/συνδυασμένα φίλτρα. Ανατρέξτε στην ενότητα 3.2 δ.

4.4.2 Για να αντικαταστήσετε τα παρεμβύσματα

Τα παρεμβύσματα στις βάσεις φίλτρων της μονάδας ανεμιστήρα αποτρέπουν την εισροή μολυσμένου αέρα στο εσωτερικό της μονάδας ανεμιστήρα. Πρέπει να αντικαθίστανται άπαξ ετησίως ή συχνότερα, εάν ανιχνευθεί φθορά ή γήρανση. Προχωρήστε ως ακολούθως:

- Απενεργοποιήστε τη μονάδα ανεμιστήρα.
- Αφαιρέστε τα φίλτρα ξεβιδώνοντας.
- Το παρέμβυσμα διαθέτει αύλακα σε όλο το μήκος της περιφέρειάς του και τοποθετείται σε μια φλάντζα κάτω από το σπείρωμα της βάσης του φίλτρου. Εικ. 41.
- Αφαιρέστε το παλιό παρέμβυσμα.
- Τοποθετήστε το νέο παρέμβυσμα πάνω στη φλάντζα. Ελέγξτε ότι το παρέμβυσμα έχει ασφαλιστεί σε όλο το μήκος της περιφέρειάς του.

5. Τεχνική προδιαγραφή

Παροχή αέρα

Στη διάρκεια συνήθους λειτουργίας, η παροχή αέρα είναι τουλάχιστον 175 l/min, που είναι η ελάχιστη συνιστώμενη ροή σχεδιασμού ή MMDF του κατασκευαστή.

Κατά τη διάρκεια ενισχυμένης λειτουργίας, η παροχή αέρα φτάνει μέχρι τα 240 l/min. Το σύστημα αυτόματου ελέγχου παροχής της μονάδας ανεμιστήρα διατηρεί αυτές τις τιμές σταθερές για όλο το χρονικό διάστημα λειτουργίας.

Μπαταρίες

STD, τυπική, 14,4 V, 2,25 Ah, ιόντων λιθίου.

HD, βαριάς χρήσης, 14,4 V, 3,5 Ah, ιόντων λιθίου.

- Ο χρόνος φόρτισης της μπαταρίας STD είναι περίπου 2 ώρες.
- Ο χρόνος φόρτισης της μπαταρίας HD είναι περίπου 3 ώρες.

Χρόνοι λειτουργίας

Οι χρόνοι λειτουργίας ενδέχεται να ποικίλλουν ανάλογα με τη θερμοκρασία και την κατάσταση της μπαταρίας και των φίλτρων.

Στον πίνακα παρακάτω αναγράφονται οι αναμενόμενοι χρόνοι λειτουργίας υπό ιδανικές συνθήκες.

STD	HD	Φίλτρο	Παροχή αέρα	Αναμενόμενη λειτουργία
•		P3 R	175 l/min	7 ώρες
•		P3 R	175 l/min	12 ώρες
•		P3 R	240 l/min	6 ώρες
•		A1BE2K1P3 R	175 l/min	4 ώρες
•		A1BE2K1P3 R	175 l/min	7,5 ώρες
•		A1BE2K1P3 R	240 l/min	4 ώρες

Εύρος πιέσεων και θερμοκρασιών

- Θερμοκρασία φύλαξης. Εικ. 3.
- Συνθήκες λειτουργίας. Εικ. 4.

Χρόνος αποθήκευσης

Ο χρόνος αποθήκευσης του εξοπλισμού είναι 5 έτη από την ημερομηνία κατασκευής. Πάντως, σημειώστε ότι απαιτείται αντικατάσταση της μπαταρίας τουλάχιστον κάθε 6 μήνες.

6. Υπόμνημα συμβόλων



Σύμβολο ανακύκλωσης



Ανατρέξτε στις οδηγίες χρήσης



Να διαχωρίζεται από άλλα απορρίμματα



CE

2849

Έγκριση CE από
INSPEC International B.V.



Κατηγορία μόνωσης 2



Αντισταθμισμένη πίεση και θερμοκρασία



Σχετική υγρασία



Εύρος θερμοκρασιών

7. Έγκριση

- Το SR 500 σε συνδυασμό με προσωπίδα προστασίας προσώπου SR 570, προσωπίδα προστασίας SR 570 με προσωπίδα προστασίας από συγκόλληση SR 574, προσωπίδα προστασίας από συγκόλληση 592, κράνος με μετωπικό περίβλημα διόπτεισης SR 580, κράνος με μετωπικό περίβλημα διόπτεισης SR 580 με προσωπίδα προστασίας από συγκόλληση SR 584, κουκούλες SR 520, SR 530, SR 561, SR 562, SR 601, SR 602 ή SR 604 έχει εγκριθεί σύμφωνα με το πρότυπο EN 12941, κατηγορία TH3.
- Το μοντέλο SR 500 σε συνδυασμό με τη μάσκα πλήρους κάλυψης προσώπου SR 200, SR 200 Airline ή τη μάσκα ημίσειας κάλυψης προσώπου SR 900 έχει εγκριθεί σύμφωνα με το πρότυπο EN 12942, κατηγορία TM3.
- Το μοντέλο SR 500 πληροί τις προδιαγραφές του προτύπου EN 61000-6-3 για την Εκπομπή και του προτύπου EN 61000-6-2 για την Ατρωσία, γεγονός που καθιστά τη μονάδα ανεμιστήρα σύμφωνη με τις διατάξεις της Οδηγίας 2014/30/ΕΕ για την ηλεκτρομαγνητική συμβατότητα.
- Η προστασία ηλεκτρονικών στοιχείων από εισροές έχει εγκριθεί με κατηγοριοποίηση IP κλάσης προστασίας επιπέδου IP67 σύμφωνα με το πρότυπο IEC/EN 60529.

Το πιστοποιητικό έγκρισης τύπου 2016/425 (ΕΕ) για τον Κανονισμό ΜΑΠ έχει εκδοθεί από το Διακοινωνμένο Όργανο 2849. Για τη διεύθυνση, ανατρέξτε στην πίσω πλευρά των οδηγιών χρήσης.

Η δήλωση συμμόρφωσης για την ΕΕ διατίθεται στη διεύθυνση www.srsafety.com

8. Πρόσθετη εγγύηση

Δια του παρόντος, η κατασκευάστρια εταιρεία των μονάδων ανεμιστήρα SR 500/SR 500 EX και SR 700, Sundström Safety AB, εγγυάται το δικαίωμα στον τελικό χρήστη για την επισκευή άνευ κόστους τυχόν σφαλμάτων τα οποία ενδέχεται να προκληθούν λόγω ελαττωματικού σχεδιασμού, υλικών ή κατασκευής, για περίοδο 60 μηνών ή 5.000 ωρών λειτουργίας από την ημερομηνία αγοράς – όποιο από τα δύο παρέλθει πρώτο.

Η παρούσα εκτεταμένη εγγύηση δεν ισχύει για υπερβολική φθορά ή για προϊόν το οποίο έχει τροποποιηθεί, παραμεληθεί, υποστεί καταπόνηση λόγω άσκησης εξωτερικών δυνάμεων, έχει υποβληθεί σε μη

εξουσιοδοτημένη επισκευή ή σέρβις ή έχει χρησιμοποιηθεί κατά παράβαση των προειδοποιήσεων, περιορισμών, συστάσεων ή άλλων οδηγιών του κατασκευαστή. Οι συγκεκριμένες οδηγίες ορίζουν, μεταξύ άλλων, ότι οι μονάδες ανεμιστήρα πρέπει να διαθέτουν τα γνήσια φίλτρα που συνιστά ο κατασκευαστής, δηλαδή φίλτρο σωματιδίων SR 510, φίλτρο σωματιδίων SR 710 ή φίλτρο αερίων σε συνδυασμό με το φίλτρο σωματιδίων SR 510 της Sundström. Η παρούσα εγγύηση δεν καλύπτει φορτιστές μπαταριών ή καλύτερες κεφαλές όπως και άλλα παρελκόμενα.

Συντήρηση βάσει εγγύησης

Επιπλέον, η ισχύς της πρόσθετης εγγύησης εξαρτάται από τη συντήρηση βάσει εγγύησης που εκτελείται από τον κατασκευαστή ή αντιπρόσωπο σέρβις εξουσιοδοτημένο από τον κατασκευαστή. Η εν λόγω συντήρηση πρέπει να εκτελείται 12, 24, 36 και 48 μήνες μετά από την ημερομηνία αγοράς. Σε εύθετο χρόνο, πριν από την ημερομηνία διεξαγωγής της επιθυμητής συντήρησης βάσει εγγύησης, πρέπει να απευθυνθείτε στον κατασκευαστή ή στο κατάστημα πώλησης για πληροφορίες σχετικά με τις ισχύουσες διαδικασίες, το πεδίο εφαρμογής της συντήρησης, τη διεύθυνση παράδοσης, κ.λ.π. Οποιοσδήποτε επιθυμεί να διεκδικήσει το δικαίωμα της δωρεάν επισκευής σύμφωνα με τα οριζόμενα στην παρούσα εγγύηση, οφείλει να στείλει το προϊόν εντός της αρχικής συσκευασίας του, έχοντας καταβάλει τα έξοδα αποστολής, στη διεύθυνση του κατασκευαστή μαζί με έγγραφο περιγραφή του σφάλματος. Επιπλέον, πρέπει να επισυναφθούν όλα τα έγγραφα που αποδεικνύουν την ημερομηνία αγοράς, τον τόπο αγοράς και τη συντήρηση βάσει εγγύησης που έχει ήδη πραγματοποιηθεί. Προϊόντα τα οποία δεν έχουν συντηρηθεί βάσει εγγύησης σύμφωνα με τα προαναφερθέντα και ως εκ τούτου δεν καλύπτονται από την παρούσα πρόσθετη εγγύηση, θα καλύπτονται για περίοδο εγγύησης 12 μηνών από την ημερομηνία αγοράς ή για μεγαλύτερη περίοδο όπως ορίζεται από το νόμο.

9. Φθαρμένα προϊόντα

Πληροφορίες για τις επικίνδυνες ουσίες

Ο σύνδεσμος και η πλακέτα κυκλωμάτων της μπαταρίας περιέχουν μικρές ποσότητες μολύβδου. Υπό κανονικές συνθήκες χειρισμού, αυτό σημαίνει ότι δεν υπάρχει κίνδυνος για την ανθρώπινη υγεία ή για το περιβάλλον.

Χειρισμός φθαρμένων προϊόντων

Η μπαταρία πρέπει να αφαιρείται από την μονάδα ανεμιστήρα και να ταξινομείται ως απόβλητο μπαταρίας. Μια φθαρμένη μπαταρία μπορεί να παραδοθεί στον έμπορο λιανικής ή σε κέντρο ανακύκλωσης χωρίς κόστος. Η μονάδα ανεμιστήρα ταξινομείται ως ηλεκτρικό απόβλητο. Ο φορτιστής μπαταρίας ταξινομείται ως ηλεκτρικό απόβλητο. Ανακυκλώστε σύμφωνα με τους τοπικούς κανονισμούς. Η σωστή ανακύκλωση των προϊόντων συμβάλλει στην απονομή εξοπλιστικής χρήσης των υλικών πόρων και μειώνει τον κίνδυνο εξάπλωσης επικινδυνών ουσιών.

1. General information
2. Parts
3. Use
4. Maintenance
5. Technical specification
6. Key to symbols
7. Approval
8. Extended guarantee
9. Worn-out products

1. General information

Use of a respirator must be part of a respiratory protection program. For advice see EN 529:2005 or AS/NZS 1715:2009. The guidance contained in these standards highlights important aspects of a respiratory protective device program but does not replace national or local regulations.

If you feel uncertain about the selection and care of the equipment, consult your work supervisor or get in touch with the sales outlet. You are also welcome to get in touch with the Technical Service Department at Sundström Safety AB.

1.1 System description

The SR 500 is a battery-powered fan unit that, together with filters and head top, is included in the Sundström fan-assisted respiratory protective device systems conforming to EN 12941 or EN 12942 and to Sundström Powered Air Purifying Respirator (PAPR) system conforming to AS/NZS 1716:2012.

The fan unit is to be equipped with filters, and the filtered air is supplied through a breathing hose to the head top. The above-atmospheric pressure then generated prevents pollutants from the surroundings from penetrating into the head top.

Before use, both these user instructions and those for the filter and head top must be carefully studied.

Fan unit

The characteristics of the SR 500 are as follows:

- Operating time of up to 11 hours.
- The battery is of lithium ion type that is good for at least 500 charging cycles.
- The same control is used for starting, stopping and selection of operating status.
- Display with clear symbols.
- Initiates an alarm by vibration and sound/light signals in the event of an obstruction in the air flow.
- Equipped with automatic air flow control with compensation for air pressure and temperature.
- To be used with two filters/combined filters.
- Can be used together with a hood, visor, welding shield, half mask, full face mask, helmet with visor or welding shield together with helmet with visor.

Filters

See chapter 3, section *Filter*.

Breathing hose

The breathing hose is not included with the fan unit but is supplied with the relevant head top.

The breathing hose for half mask and full face mask is purchased separately.

Head top

The choice of head top depends on the working environment, work intensity and the required protection factor. The following head tops are available for the SR 500:

- Class TH3 hood, model number SR 520.
- Class TH3 hood, model number SR 530.
- Class TH3 hood, model number SR 561.
- Class TH3 hood, model number SR 562.
- Class TH3 hood, model number SR 601.
- Class TH3 hood, model number SR 602.
- Class TH3 hood, model number SR 604.
- Class TH3 face shield, model number SR 570.
- Class TH3 welding shield together with face shield, model number SR 574/SR 570.
- Class TH3 welding shield, model number SR 592.
- Class TM3 full face mask, model number SR 200.
- Class TM3 full face mask, model number SR 200 Airline.
- Class TM3 half mask, model number SR 900.
- Class TH3 helmet with visor, model number SR 580.
- Class TH3 welding shield together with helmet with visor, model number SR 584/SR 580.

1.2 Applications

The SR 500 can be used as an alternative to filter respirators in all situations for which these are recommended. This applies particularly to work that is hard, warm or of long-duration.

When selecting filters and head top, the following are some of the factors that must be taken into account:

- Possible occurrence of explosive atmosphere
- Types of pollutants
- Concentrations
- Work intensity
- Protection requirements in addition to respiratory protective device

The risk analysis should be carried by a person who has suitable training and experience in the area.

1.3 Warnings/Limitations

Note that there can be national differences in the regulations for use of respiratory protective equipment.

Warnings

The equipment must not be used

- In the power-off state. In this abnormal situation a rapid build-up of carbon dioxide and depletion of oxygen may occur in the head top and no protection is given.
- If the surrounding air does not have a normal oxygen content.
- If the pollutants are unknown.
- In environments that are immediately dangerous to life and health (IDLH).
- With oxygen or oxygen-enriched air.
- If you find it difficult to breathe.
- If you can smell or taste the pollutants.
- If you experience dizziness, nausea or other discomfort.

Limitations

- The SR 500 must always be used with two particle filters or two combined filters or a combination of two gas filters of the same type and two particle filters.
- If the user is exposed to very high work intensity, negative pressure may occur in the head top during the

inhalation phase, which may involve the risk of leakage into the head top.

- The protection factor may be reduced if the equipment is used in surroundings in which high wind speeds occur.
- Be aware that the breathing hose might make a loop and get caught up by something in your surrounding.
- Never lift or carry the equipment by the breathing hose.
- The filters must not be fitted directly to the head top.
- Only use Sundström filters.
- The user should take care not to confuse the markings on a filter to standards other than EN 12941 and EN 12942 with classification of the SR 500 fan unit when used with this filter.

2. Parts

2.1 Delivery check

Check that the equipment is complete in accordance with the packing list, and undamaged.

Packing list

Fig. 1.

1. Fan unit SR 500, bare
2. Battery, STD
3. Battery charger
4. Belt SR 508
5. P3 R Particle filter SR 510, 2x
6. Filter adapters SR 511, 2x
7. Pre-filters SR 221, 10x
8. Pre-filter holders SR 512, 2x
9. Flow meter SR 356
10. User instructions
11. Cleaning wipe SR 5226
12. Plug kit

2.2 Accessories / Spare parts

Fig. 2.

Item No.	Part	Ordering No.
1.	Hood SR 561	H06-5012
2.	Hood SR 562	H06-5112
3.	Hood SR 520 M/L	H06-0212
3.	Hood SR 520 S/M	H06-0312
4.	Hood SR 530	H06-0412
5.	Hood SR 601	H06-5412
5.	Hood SR 602	H06-5512
5.	Hood SR 604	H06-5912
6.	Face shield SR 570	H06-6512
7.	Welding shield/Face shield SR 574/SR 570	H06-6110
8.	Full face mask SR 200, PC visor	H01-1212
8.	Full face mask SR 200, glass visor	H01-1312
9.	Full face mask SR 200 Airline, PC visor	H03-1012
9.	Full face mask SR 200 Airline, glass visor	H03-1212
10.	Half mask SR 900 S	H01-3012
10.	Half mask SR 900 M	H01-3112
10.	Half mask SR 900 L	H01-3212
11.	Welding shield SR 592	H06-4412
12.	Helmet with visor SR 580	H06-8012
13.	Welding shield/Helmet with visor SR 584/SR 580	H06-8310
14.	Hose SR 550	T01-1216
14.	Hose SR 551	T01-1218
15.	Hose SR 951	T01-3003
16.	Twin hose SR 952	R01-3009
17.	Flow meter SR 356	R03-0346

18.	Steel net disc SR 336	T01-2001
19.	Asbestos kit SR 509	T06-0105
20.	Storage bag SR 505	T06-0102
21.	STD Standard battery, 2.25 Ah	R06-0108
21.	HD battery, 3.5 Ah	T06-0101
22.	Battery charger	R06-0433
22.	Battery charger (UK ONLY)	R06-0435
22.	Battery charger (AUS ONLY)	R06-0436
23.	Belt SR 508	R06-0101
23.	Rubber belt SR 504	T06-0104
23.	Belt PVC	T06-0124
24.	Leather belt SR 503	T06-0103
24.	Leather belt SR 503, Large	T06-0107
25.	Harness SR 552	T06-0116
26.	Fan unit SR 500, bare	R06-0110
27.	Gasket to fan unit	R06-0107
28.	Pre-filter holder SR 512	R06-0106
29.	Pre-filter SR 221	H02-0312
30.	Particle filter P3 R, SR 510	H02-1312
31.	Filter adapter SR 511	R06-0105
32.	Pre-filter holder	R01-0605
33.	Particle filter P3 R, SR 710	H02-1512
34.	Gas filter A2, SR 518	H02-7012
35.	Gas filter ABE1, SR 515	H02-7112
36.	Gas filter A1BE2K1, SR 597	H02-7212
37.	Combined filter A1BE2K1-Hg-P3 R, SR 599	H02-7312
38.	Splash cover SR 514	T06-0114
39.	Plug kit	R06-0703

3. Use

3.1 Installation

See also the user instruction for the head top.

3.1.1 Battery

New batteries must be charged before they are used for the first time. See 3.2 Assembly.

3.1.2 Filters

The choice of filters/combined filters depends on factors such as the type and concentration of pollutants. The fan unit may be used with only particle filters or with a combination of particle filters and gas filters.

The following filters are available for the SR 500:

- Particle filter P3 R (PAPR-P3), model number SR 510. Used with an adapter. Two filters are supplied with the fan. Can be combined with a gas filter.
- Particle filter P3 R (PAPR-P3), model number SR 710. Provided with a thread, and there is no need for an adapter. Cannot be combined with a gas filter.
- Gas filter A2 (PAPR-A2), model number SR 518. Shall be combined with a particle filter.
- Gas filter ABE1 (PAPR-ABE1), model number SR 515. Shall be combined with a particle filter.
- Gas filter A1BE2K1 (PAPR-A1BE2K1), model number SR 597. Shall be combined with a particle filter.
- Combined filter A1BE2K1-Hg-P3 R (PAPRA1BE2K1-Hg-P3), model number SR 599.

Note!

- The filters used must be of the same type, i.e. two P3 R (PAPR-P3) or two A2P3 R (PAPR-P3), etc.
- When filters are changed, both filters/combined filters must be changed at the same time.
- The particle filter must always be used - either separately or in combination with a gas filter.

Particle filter P3 R (PAPR-P3)

Sundström markets only particle filters of the highest class P3 R (PAPR-P3). Two models are available for fan

SR 500, i.e. SR 510 and SR 710. The filters provide protection against all types of particles, both solid and liquid. The SR 510 can be used separately or combined with a gas filter. The SR 710 cannot be combined with a gas filter. The particle filters can be used with the same pre-filter holder as the one used with the Sundström half- and full face masks. In these cases, the standard pre-filter holder of the fan is excluded. See 2. Parts list.

Gas filters A, B, E, K, Hg

A protects against organic gases and vapours, e.g. solvents, with a boiling point of more than +65 °C.

B protects against inorganic gases and vapours, e.g. chlorine, hydrogen sulphide and hydrogen cyanide.

E protects against acidic gases and vapours, such as sulphur dioxide and hydrogen fluoride.

K protects against ammonia and certain amines, e.g. ethylene diamine.

Hg provides protection against mercury vapour. Warning! Maximum use time 50 hours.

The gas filters must always be combined with particle filters P3 R (PAPR-P3). Press the filters together so that the arrows on the particle filter point towards the gas filter. Fig. 21.

Combined filter SR 599, A1BE2K1-Hg-P3 R, (PAPR-A1BE2K1-Hg-P3)

Protects against ABEK-P3 R (PAPR-ABEK-P3) pollutants as described above and in addition against Hg, mercury vapour. When used to protect against mercury vapour the period of use is limited to 50 hours.

Pre-filter

The pre-filter protects the main filter against excessively fast clogging. Fit in the pre-filter holder. The pre-filter holders protect also the main filters against handling damage.

Note! The pre-filter can serve only as a pre-filter. It can never replace the particle filter.

3.2 Assembly

a) Battery

On delivery, the battery fitted in the fan unit is provided with protective tape over the terminals. Remove the battery and remove the tape.

- Remove and charge the battery indoors at room temperature. Fig. 5, 6, 7, 8.

The charger carries out charging automatically in three stages.

Fig. 9.

1. Yellow LED.
2. Yellow flash LED.
3. Green LED.

- When charging has been completed, pull the plug out of the socket before separating the battery from the charger.
- Push the battery back into the battery compartment. Check that the battery has been pushed in as far as it will go and that its lock is operative.

Warning!

- Always recharge the battery before it has become fully discharged.
- The charger may be used only for charging the batteries for the SR 500.
- The battery may be charged only with a genuine Sundström charger.

- The charger is designed only for use indoors.
- The charger must not be covered while it is in use.
- The charger must be protected against moisture.
- Never short circuit the battery.
- Never try to dismantle the battery.
- Never expose the battery to an open flame. There is risk of explosion/fire.

b) Belt

- Assemble the belt. Fig. 10, 11, 12.

Note! Study the illustrations carefully to ensure that the belt will not end up upside down or back to front.

c) Breathing hose

Read carefully the user instructions accompanying the head top.

Full face mask SR 200:

- Assemble the hose between full face mask SR 200 and fan unit SR 500. Fig. 13, 14, 15.
- Check that the hose is firmly secured.

Half mask SR 900:

- Assemble the hose between half mask SR 900 and fan unit SR 500. Fig. 16, 17.
- Check that the hose is firmly secured.

d) Particle filters/combined filters

Two filters or combined filters of the same type and class must always be used at the same time.

1. Particle filter SR 510

- Check that the gaskets in the filter mounting of the fan unit are in place and are in good condition. Fig. 18.
- Snap the particle filter onto the filter adapter. Do not press onto the centre of the filter - it might damage the filter paper. Fig. 19.
- Screw the adapter into the filter mounting so far that the adapter will be in contact with the gasket. Then turn it about 1/8 turn further in order to ensure a good seal. Fig. 20.
- Fit one pre-filter into the pre-filter holder. Fig. 21.
- Press the pre-filter holder onto the particle filter. Fig. 22.

2. Particle filter SR 710

- Check that the gaskets in the filter mounting of the fan unit are in place and are in good condition. Fig. 18.
- Screw the filter into the filter mounting so far that the adapter will be in contact with the gasket. Then turn it about 1/8 of a turn further in order to ensure a good seal. Fig. 20.
- Fit one pre-filter into the pre-filter holder. Fig. 21.
- Press the pre-filter holder onto the particle filter. Fig. 22.

3. Combined filters

- Check that the gaskets in the filter mounting of the fan unit are in place and are in good condition. Fig. 18.
- Snap the particle filter onto the gas filter. The arrows on the particle filter must point towards the gas filter. Do not press onto the centre of the filter - it might damage the filter paper. Fig. 19.
- Screw the combined filter into the filter mounting until it is in contact with the gasket. Then turn it about 1/8 turn further to ensure a good seal. Fig. 24.
- Fit a pre-filter into the pre-filter holder. Fig. 21.
- Press the pre-filter holder onto the combined filter. Fig. 25.

Filter SR 599 is a combined gas filter and particle filter and is screwed directly into the filter mounting of the fan. Proceed as described above.

e) Plug kit

The Plug kit is used for cleaning or decontamination of the fan unit and prevents dirt and water from entering the fan housing.

Disconnect the breathing hose and the filters and install the plugs. Fig. 42.

3.3 Operation/performance

Start/Switch off

- Start the fan unit by pressing the control button once. Fig. 26.
- The symbols on the display will light up, the sound signal will sound and the vibrator will vibrate. Fig. 27.
- The battery symbol on the display indicates the battery capacity.
 - o Lights green: > 70 %
 - o Flashing green: 50-70 %
 - o Lights yellow: 20-50 %
 - o Flashing red: < 20 %
- The fan unit starts in normal operating status. Switch between normal and boosted operating status with the control button.
- To switch off the fan unit, keep the control button depressed for about two seconds.

Display symbols

Fig. 28

- a) Battery: Indicate the battery capacity at start and when the battery capacity is low.
- b) Small fan: Lights up with a green light during normal operation.
- c) Bigger fan: Lights up with a green light during boosted operation.
- d) Warning triangle: Lights up with a red light if the air flow are obstructed or if the filters are clogged.

Warning system/Alarm signals

- **In the event of air flow obstructions**
 - o A pulsating sound signal will be heard.
 - o The built-in vibrator will be activated.
 - o The red warning triangle of the display will flash.

Action: Immediately interrupt the work, leave the area, and inspect the equipment.

- **If the particle filters are clogged**
 - o A continuous sound signal will be heard for five seconds.
 - o The built-in vibrator will be activated for five seconds.
 - o The red warning triangle in the display will flash.

The warning triangle will flash continuously, whereas the sound signal and the vibrator will be repeated at intervals of 80 seconds.

Action: Immediately interrupt the work, leave the area and change the filter.

Note! No signal is activated when the gas filters are saturated. For particulars of changing the gas filters, see under 3.1.2 Filters and the user instructions supplied with the filters.

- **If the battery capacity is lower than 5 %**
 - o A sound signal will be repeated twice at intervals of two seconds.
 - o The built-in vibrator will be activated twice at intervals of two seconds.
 - o The battery symbol of the display will flash red.

The battery symbol will flash continuously, whereas the other signals are repeated at intervals of 30 seconds until about one minute remains before the battery would be fully discharged. The sound signal then changes to an intermittent signal.

Action: Immediately interrupt the work, leave the area and change/charge the battery.

3.4 Performance check

The performance check should be checked on every occasion before the fan unit is used.

Check of the minimum flow - MMDF

- Check that the fan unit is complete, correctly mounted, thoroughly cleaned and undamaged.
- Start the fan unit.
- Place the head top in the flow-meter.
- Grip the lower part of the bag to seal around the upper attachment of the breathing hose. Fig. 29.
Note! You must not grip around the breathing hose itself as this would either obstruct the air flow or cause failure to achieve a proper seal.
- Grip the flow meter tube with the other hand so that the tube points vertically upwards from the bag. Fig. 30.
- Read the position of the ball in the tube. This should hover at a level with or slightly above the upper marking on the tube, (175 l/min). Fig. 31.

If minimum flow is not achieved, check that

- the flow meter is held upright,
- the ball moves freely,
- the bag seals well around the hose.

Checking the alarms

The equipment is designed to provide a warning if the air flow is obstructed.

- Provoke an air flow stoppage by gripping the top part of the bag or by shutting off the flow meter outlet. Fig. 32.
- The fan unit should then initiate alarms by sound, light signals and vibrations.
- If the air is again allowed to flow, the alarm signals will automatically cease after 10-15 seconds.

3.5 Donning

After the filters have been fitted, a performance check has been carried out and the head top has been connected, the equipment can be put on. Before putting it on, read the user instructions for the head top.

- Take the fan unit on and adjust the belt so that the fan unit is firmly and comfortably secured at the back of your waist. Fig. 33.
- Start the fan unit.
- Put the head top on.
- Make sure that the breathing hose runs along your back and is not twisted. Fig. 33.

Note that when a full face mask is used, the hose should run along your waist and up along the chest. Fig. 34.

When a half mask is used, the hose should run along your back and over your shoulders. Hose SR 951, see fig. 35. Hose SR 952, see fig. 36.

3.6 Doffing

Leave the polluted area before taking the equipment off.

- Take off the head top.
- Switch off the fan unit.
- Release the belt and remove the fan unit.

After use, the equipment must be cleaned and inspected. See 4 Maintenance.

4. Maintenance

The person who is responsible for cleaning and maintenance of the equipment must have suitable training and be well acquainted with work of this type.

4.1 Cleaning

Sundström cleaning wipe SR 5226 are recommended for daily care. At more thorough cleaning or decontamination - proceed as follows:

- Assemble the plug kit. See 3.2 e.
- Use a soft brush or sponge moistened with a solution of water and dishwashing detergent or the like.
- Rinse the equipment and leave it to dry.
- If necessary, spray the fan unit with 70 % ethanol or isopropanol solution for disinfection.

NOTE! Never use a solvent for cleaning.

4.2 Storage

After cleaning, store the equipment in a dry and clean place at room temperature. Avoid exposing it to direct sunlight. The flow meter can be turned inside out and can be used as a storage bag for the head top.

4.3 Maintenance schedule

Recommended minimum requirements on maintenance routines so you will be certain that the equipment will always be in usable condition.

	Before use	After use	Annually
Visual inspection	•	•	
Performance check	•		•
Cleaning		•	
Change of fan gaskets			•

4.4 Change parts

Always use genuine Sundström parts. Do not modify the equipment. The use of non-genuine parts or modification of the equipment may reduce the protective function and put at risk the approvals received by the product.

4.4.1 To change the particle filters/gas filters/combined filters

Change the particle filters at the latest when they are clogged. The fan senses when this has occurred and provides a warning as described in 3.3 under the heading Operation/performance. The gas filters should preferably be changed in accordance with a predetermined schedule. If no measurements are made on site, the gas filters should be changed once a week or more frequently if the pollutants can be smelt or tasted in the head top.

Bear in mind that both filters/combined filters must be changed at the same time and must be of the same type and class. Proceed as follows:

- Switch off the fan unit.

- Unscrew the filter/combined filter.
- Release the pre-filter holder. Fig. 37.
- Change the pre-filter in its holder. Clean as necessary.
- **To release the particle filter SR 510 from the adapter, proceed as follows:**
 - Grip the filter with one hand.
 - Place the thumb of the other hand on the underside of the adapter at the semicircular gap. Fig. 38.
 - Then prise out the filter. Fig. 39.
- **To release the particle filter SR 510 from the gas filter, proceed as follows:**
 - Grip the gas filter with one hand.
 - Insert a coin or some other flat object, e.g. the filter adapter, in the joint between the particle and gas filters.
 - Then prise out the filter. Fig. 40.
- Fit new filters/combined filters. See 3.2 d.

4.4.2 To change the gaskets

The gaskets in the filter mountings of the fan unit prevent polluted air being drawn into the fan unit. They must be changed once a year or more frequently if wear or ageing is detected. Proceed as follows:

- Switch off the fan unit.
- Screw out the filters.
- The gasket has a groove all round and is fitted on a flange below the threads in the filter mounting. Fig. 41.
- Remove the old gasket.
- Fit the new gasket onto the flange. Check that the gasket is in place all round.

5. Technical specification

Air flow rate

During normal operation, the air flow rate is at least 175 l/min, which is the manufacturer's recommended minimum flow rate or MMDF.

On boosted operation, the air flow rate is up to 240 l/min. The automatic flow control system of the fan unit maintains these flows constant throughout the operating time.

Batteries

STD, Standard, 14.4 V, 2.25 Ah, lithium-ion.

HD, Heavy Duty, 14.4 V, 3.5 Ah, lithium-ion.

- The charging time for the STD battery is about 2 h.
- The charging time for the HD battery is about 3 h.

Operating times

The operating times may vary with the temperature, and the condition of the battery and filters.

The table below gives an indication of the expected operating times under ideal conditions.

STD	HD	Filter	Air flow rate	Expected operating
•		P3 R (PAPR-P3)	175 l/min	7 h
	•	P3 R (PAPR-P3)	175 l/min	12 h
	•	P3 R (PAPR-P3)	240 l/min	6 h
•		A1BE2K1P3 R (PAPR-A1BE2K1-P3)	175 l/min	4 h
	•	A1BE2K1P3 R (PAPR-A1BE2K1-P3)	175 l/min	7.5 h
	•	A1BE2K1P3 R (PAPR-A1BE2K1-P3)	240 l/min	4 h

Pressure and temperature range

- Storage temperature. Fig. 3.
- Service conditions. Fig. 4.

Shelf life

The equipment has a shelf life of 5 years from the date of manufacture. However, note that the battery must be charged at least every 6 months.

6. Key to symbols



Recycling symbol



See user instructions



To be sorted out from other waste



CE approved by
INSPEC International B.V.



Insulation class 2



Pressure and temperature compensated



Relative humidity



Temperature range

7. Approval

- The SR 500 in combination with face shield SR 570, face shield SR 570 with welding shield SR 574, welding shield SR 592, helmet with visor SR 580, helmet with visor SR 580 with welding shield SR 584, hoods SR 520, SR 530, SR 561, SR 562, SR 601, SR 602 or SR 604 is approved in accordance with EN 12941, class TH3.
- The SR 500 in combination with full face mask SR 200, SR 200 Airline or half mask SR 900 is approved in accordance with EN 12942, class TM3.
- The SR 500 conforms to the requirements of EN 61000-6-3 Emission and EN 61000-6-2 Immunity, which makes the fan conform to EMC Directive 2014/30/EU.
- The electronics ingress protection is approved in IP classification IP67 in accordance with IEC/EN 60529.

The PPE Regulation (EU) 2016/425 type approval has been issued by Notified Body 2849. For the address, see the reverse side of the user instructions.

The EU declaration of conformity is available at www.srsafety.com

UKCA

UKCA Type-examination by UK Approved Body No 0194, INSPEC International Ltd, 56 Leslie Hough Way, Salford, Greater Manchester, M6 6AJ, United Kingdom.

The UKCA declaration of conformity is available at www.srsafety.com

Australian StandardsMark

The fan SR 500 is tested and certified to comply to AS/NZS 1716:2012. The StandardsMark is issued under licence by SAI Global Certification Services Pty Limited Lic No.766 (ACN 108 716 669) ("SAI Global").

8. Extended guarantee

The manufacturer of the SR 500/SR 500 EX and SR 700 fan units, Sundström Safety AB, hereby guarantees the end user the right to within 60 months or 5,000 operating hours from purchase – whichever occurs first – at no cost have rectified faults caused through defects in design, materials or manufacture. This extended guarantee does not apply to excessive wear and tear or for a product that has been modified, neglected, exerted to external forces, undergone none-authorised repair or service, or has been used in violation of the manufacturer's warnings, limitations, recommendations or other directives. These directives state, among other things, that the fan units must be fitted with manufacturer recommended original filters, that is to say Sundström's particle filter SR 510, particle filter SR 710 or gas filter in combination with particle filter SR 510. The guarantee does not apply to batteries/battery charger or head-tops and other accessories.

Guarantee service

In addition, the validity of the extended guarantee is dependent on guarantee service being carried out by the manufacturer or a service partner authorised by the manufacturer. This service must be performed 12, 24, 36 and 48 months after purchase. In good time before the time for the desired guarantee service, the manufacturer or place of purchase must be contacted for information concerning applicable procedures, scope of service, delivery address, etc. Whoever desires to claim the right to free repairs in accordance with this guarantee shall send the product in its original packaging with freight paid to the manufacturer's address together with a written description of the fault. Documents proving date of purchase, place of purchase and guarantee service already performed must also be attached. Products that have not undergone guarantee service as above and as such are not embraced by this extended guarantee shall be covered for a guarantee period of 12 months from the date of purchase or for a longer period as prescribed by law.

9. Worn-out products

Information on hazardous substances

The battery's connector and circuit board contain small amounts of lead. In normal handling, this means no danger to human health or environment.

Handling of worn-out products

The battery should be removed from the fan unit and sorted as battery waste. A worn-out battery can be handed in to the retailer or to a recycling centre at no cost. The fan unit is sorted as electrical waste. The battery charger is sorted as electrical waste. Recycle in accordance with local regulations. Proper recycling of products contributes to efficient use of material resources and reduces the risk of spread of hazardous substances.

1. Información general
2. Componentes
3. Uso
4. Mantenimiento
5. Características técnicas
6. Explicación de los símbolos
7. Homologaciones
8. Garantía extendida
9. Productos consumidos

1. Información general

Todo sistema de protección respiratoria debe utilizar un respirador. Si desea más información, consulte la norma EN 529:2005. Esta norma proporciona información sobre aspectos importantes del sistema de protección respiratoria, pero no sustituye a las normas nacionales o locales.

Ante cualquier duda sobre la elección y el mantenimiento del equipo, consulte con su supervisor o póngase en contacto con el distribuidor. Le invitamos igualmente a ponerse en contacto con el servicio técnico de Sundström Safety AB.

1.1 Descripción del sistema

El SR 500 es un ventilador accionado por batería que forma parte, junto con filtros y un equipo facial, del sistema de protección respiratoria asistido por ventilador de Sundström, según las normas EN 12941 o EN 12942.

El ventilador debe equiparse con filtros. El aire filtrado se suministra a través de una manguera de respiración conectada al equipo facial.

La presión atmosférica generada impide que penetren los contaminantes circundantes en el equipo facial.

Antes de utilizarse, lea atentamente tanto las instrucciones de uso del filtro como del equipo facial.

Ventilador

El SR 500 se caracteriza por lo siguiente:

- Hasta 11 horas de funcionamiento.
- Batería del tipo de ion de litio que soporta 500 ciclos de carga.
- El arranque, la parada y el modo de funcionamiento se controlan con el mismo mando.
- Pantalla con símbolos claros.
- Alarma con vibraciones y señales acústicas/luminosas en caso de obstáculos en el flujo de aire.
- Provisto de control automático del flujo de aire con compensación de la presión y la temperatura del aire.
- Se utiliza con dos filtros/filtros combinados.
- Puede utilizarse con capucha, visera, pantalla de soldadura, semimáscara, careta completa, casco con visera o pantalla de soldadura y casco con visera.

Filtros

Consulte el capítulo 3, apartado *Filtro*.

Manguera de respiración

La manguera de respiración no se incluye con el ventilador, sino que forma parte del equipo facial utilizado.

La manguera de respiración para la semimáscara y la máscara completa se adquieren por separado.

Equipo facial

La elección del equipo facial depende del entorno de trabajo, de la intensidad de la tarea y del factor de protección preciso. Para el SR 500 existen los siguientes equipos faciales:

- Capucha de clase TH3, modelo número SR 520.
- Capucha de clase TH3, modelo número SR 530.
- Capucha de clase TH3, modelo número SR 561.
- Capucha de clase TH3, modelo número SR 562.
- Capucha de clase TH3, modelo número SR 601.
- Capucha de clase TH3, modelo número SR 602.
- Capucha de clase TH3, modelo número SR 604.
- Pantalla facial de clase TH3, modelo número SR 570.
- Pantalla de soldadura de clase TH3 con pantalla facial, modelo número SR 574/SR 570.
- Pantalla de soldadura de clase TH3, modelo número SR 592.
- Careta completa de clase TM3, modelo número SR 200.
- Careta completa de clase TM3, modelo número SR 200 Airline.
- Semimáscara de clase TM3, modelo número SR 900.
- Casco con visera de clase TH3, modelo número SR 580.
- Pantalla de soldadura de clase TH3 con casco con visera, modelo número SR 584/SR 580.

1.2 Aplicaciones

El SR 500 puede emplearse como alternativa a la protección respiratoria con filtros en todas las situaciones en las que esta se recomiende. Esto se aplica especialmente a tareas pesadas, calurosas o duraderas.

Al seleccionar el filtro y el equipo facial, entre otros factores deberá tenerse en cuenta lo siguiente:

- Posible presencia de atmósfera explosiva
- Los tipos de impurezas
- Las concentraciones
- La carga de trabajo
- La protección necesaria, además de la respiratoria

El análisis de los riesgos deberá realizarlo una persona que tenga la formación y experiencia adecuadas.

1.3 Advertencias y limitaciones

Tenga en cuenta que las normas para el uso de equipos de protección respiratoria pueden variar en función del país.

Advertencias

El equipo no debe utilizarse

- Si el ventilador está parado. En esta situación anormal el equipo no ofrece ninguna protección; además se corre el riesgo de una rápida acumulación de dióxido de carbono en el equipo facial, con la correspondiente falta de oxígeno;
- Si el aire del entorno no tiene el contenido de oxígeno normal.
- Si se desconoce el tipo de contaminación.
- En entornos en los que exista peligro inminente de muerte o sean nocivos para la salud.
- Con oxígeno o aire enriquecido con oxígeno.
- Si se nota dificultad para respirar.
- Si se notan el olor o el sabor de las sustancias contaminantes.
- Si se sienten mareos, náuseas u otras molestias.

Limitaciones

- El SR 500 deberá usarse siempre con dos filtros de partículas o dos filtros combinados, o con dos filtros de gases de la misma clase y dos filtros de partículas.
- Si la carga de trabajo es muy alta, durante la fase de aspiración puede producirse presión negativa en el equipo facial, con riesgo de penetración directa de aire del entorno.
- Si el equipo se usa en entornos en los que el viento sople a alta velocidad, el factor de protección puede quedar reducido.
- Preste atención a la posición de la manguera de respiración, evitando que se aplaste y enganche en objetos del entorno.
- No eleve ni transporte nunca el equipo suspendiéndolo de la manguera de respiración.
- No está permitido conectar los filtros directamente al equipo facial.
- Solo está permitido usar filtros Sundström.
- El usuario debe tener cuidado para no confundir las marcas del filtro de normas distintas a la EN 12941 y la EN 12942 con la clasificación del ventilador SR 500 cuando se utilice este filtro.

2. Componentes

2.1 Comprobación en el momento de la entrega

Compruebe que el equipo está completo según la lista de contenido y que no presenta desperfectos.

Lista de contenido

Fig. 1.

1. Ventilador SR 500, sin accesorios
2. Batería, STD
3. Cargador de batería
4. Cinturón SR 508
5. P3 R Filtro de partículas SR 510, 2 unidades
6. Adaptador de filtro SR 511, 2 unidades
7. Prefiltro SR 221, 10 unidades
8. Soportes de prefiltro SR 512, 2 unidades
9. Flujómetro SR 356
10. Instrucciones de uso
11. Toallita limpiadora SR 5226
12. Kit de enchufado

2.2 Accesorios y recambios

Fig. 2.

N.º de Pieza artículo

N.º de pedido

- | | |
|--|----------|
| 1. Capucha SR 561 | H06-5012 |
| 2. Capucha SR 562 | H06-5112 |
| 3. Capucha SR 520 M/L | H06-0212 |
| 3. Capucha SR 520 S/M | H06-0312 |
| 4. Capucha SR 530 | H06-0412 |
| 5. Capucha SR 601 | H06-5412 |
| 5. Capucha SR 602 | H06-5512 |
| 5. Capucha SR 604 | H06-5912 |
| 6. Pantalla facial SR 570 | H06-6512 |
| 7. Pantalla de soldadura/Pantalla facial SR 574/SR 570 | H06-6110 |
| 8. Careta completa SR 200, visera PC | H01-1212 |
| 8. Careta completa SR 200, visera de vidrio | H01-1312 |

- | | |
|--|----------|
| 9. Careta completa SR 200 Airline, visera PC | H03-1012 |
| 9. Careta completa SR 200 Airline, visera de cristal | H03-1212 |
| 10. Semimáscara SR 900 S | H01-3012 |
| 10. Semimáscara SR 900 M | H01-3112 |
| 10. Semimáscara SR 900 L | H01-3212 |
| 11. Pantalla de soldadura SR 592 | H06-4412 |
| 12. Casco con visera SR 580 | H06-8012 |
| 13. Pantalla de soldadura/casco con visera SR 584/SR 580 | H06-8310 |
| 14. Manguera SR 550 | T01-1216 |
| 14. Manguera SR 551 | T01-1218 |
| 15. Manguera SR 951 | T01-3003 |
| 16. Manguera doble SR 952 | R01-3009 |
| 17. Flujómetro SR 356 | R03-0346 |
| 18. Disco de rejilla de acero SR 336 | T01-2001 |
| 19. Kit asbesto SR 509 | T06-0105 |
| 20. Bolsa de almacenamiento SR 505 | T06-0102 |
| 21. Batería estándar STD, 2,25 Ah | R06-0108 |
| 21. Batería HD, 3,5 Ah | T06-0101 |
| 22. Cargador de batería | R06-0433 |
| 23. Cinturón SR 508 | R06-0101 |
| 23. Cinturón de goma SR 504 | T06-0104 |
| 23. Cinturón de PVC | T06-0124 |
| 24. Cinturón de cuero SR 503 | T06-0103 |
| 24. Cinturón de cuero SR 503, grande | T06-0107 |
| 25. Arnés SR 552 | T06-0116 |
| 26. Ventilador SR 500, sin accesorios | R06-0110 |
| 27. Junta para ventilador | R06-0107 |
| 28. Soporte del prefiltro SR 512 | R06-0106 |
| 29. Prefiltro SR 221 | H02-0312 |
| 30. Filtro de partículas P3 R, SR 510 | H02-1312 |
| 31. Adaptador de filtro SR 511 | R06-0105 |
| 32. Soporte del prefiltro | R01-0605 |
| 33. Filtro de partículas P3 R, SR 710 | H02-1512 |
| 34. Filtro de gases A2, SR 518 | H02-7012 |
| 35. Filtro de gases ABE1, SR 515 | H02-7112 |
| 36. Filtro de gases A1BE2K1, SR 597 | H02-7212 |
| 37. Filtro combinado A1BE2K1-Hg-P3 R, SR 599 | H02-7312 |
| 38. Protector para salpicaduras SR 514 | T06-0114 |
| 39. Kit de conexión | R06-0703 |

3. Uso

3.1 Instalación

Vea también las instrucciones de uso del equipo facial.

3.1.1 Batería

Las baterías nuevas deben cargarse antes de utilizarlas por primera vez. Ver 3.2 Montaje.

3.1.2 Filtros

La elección del filtro o de los filtros combinados depende de factores como el tipo y la concentración de las sustancias contaminantes. El ventilador puede usarse con filtro de partículas solamente, o con una combinación de filtro de partículas y filtro de gases.

Para el SR 500 hay los siguientes filtros:

- Filtro de partículas P3 R, designación de modelo SR 510. Se usa con un adaptador. Con el ventilador se suministran dos filtros. Puede combinarse con un filtro de gases.
- Filtro de partículas P3 R, designación de modelo SR 710. Provisto de rosca, no necesita adaptador. No puede combinarse con un filtro de gases.
- Filtro de gases A2, designación de modelo SR 518.

- Deberá combinarse con un filtro de partículas.
- Filtro de gases ABE1, designación de modelo SR 515. Deberá combinarse con un filtro de partículas.
- Filtro de gases A1BE2K1, designación de modelo SR 597. Deberá combinarse con un filtro de partículas.
- Filtro combinado A1BE2K1-Hg-P3 R, designación de modelo SR 599.

¡Atención!

- Los filtros que se utilicen deben ser del mismo tipo, es decir, dos P3 R o dos A2P3 R, etc.
- Al cambiar el filtro, deberán cambiarse ambos filtros/ combinaciones de filtro al mismo tiempo.
- Siempre deberá emplearse un filtro de partículas, separadamente o junto con un filtro de gases.

Filtro de partículas P3 R

Sundström comercializa solamente filtros de partículas de la clase más alta, P3 R. Para el ventilador SR 500, hay dos modelos disponibles: el SR 510 y el SR 710. Los filtros proporcionan protección contra todo tipo de partículas, tanto sólidas como líquidas. El SR 510 puede usarse separadamente o combinado con un filtro de gases. El SR 710 no puede combinarse con un filtro de gases. Los filtros de partículas pueden emplearse con el mismo alojamiento de prefiltro, al igual que el usado con las caretas medias y completas de Sundström. En esos casos, no se incluye el alojamiento del prefiltro estándar del ventilador. Consulte el apartado 2. Lista de piezas.

Filtros de gases A, B, E, K, Hg

A protege contra gases y vapores orgánicos, por ejemplo, disolventes con un punto de ebullición superior a +65 °C.

B protege contra gases y vapores inorgánicos, por ejemplo, cloro, sulfuro de hidrógeno y cianuro de hidrógeno.

E protege contra gases y vapores ácidos, por ejemplo, dióxido de azufre y fluoruro de hidrógeno.

K protege contra el amoníaco y algunas aminas, por ejemplo, etilendiamina.

Hg protege contra vapores de mercurio. Advertencia: El tiempo de uso ha de limitarse a 50 horas.

Los filtros de gases siempre se deben combinar con los filtros de partículas P3 R. Presione los filtros entre sí para unirlos, de modo que las flechas del filtro de partículas señalen hacia el filtro de gases. Fig. 21.

Filtro combinado SR 599, A1BE2K1-Hg-P3 R,

protege contra los contaminantes ABEK-P3 R, tal y como se indica más arriba, y también contra el vapor de mercurio. Cuando se emplea como protector contra el vapor de mercurio, el tiempo de uso se limita a 50 horas.

Prefiltro

El prefiltro evita que el filtro principal se sature demasiado rápido. Monte el prefiltro en el soporte. Los soportes del prefiltro también protegen a los filtros principales contra posibles daños al manipularlos.

¡Atención! El prefiltro es solo un filtro previo. No puede sustituir nunca al filtro de partículas.

3.2 Montaje

a) Batería

Al hacerse el suministro, la batería está montada en el ventilador y tiene los polos protegidos con cinta adhesiva. Extraiga la batería y quite la cinta adhesiva.

- Quite la batería y cárguela en un lugar en interior a temperatura ambiente. Fig. 5, 6, 7 y 8.

El cargador carga la batería automáticamente en tres fases.

Fig. 9.

1. LED amarillo.
2. LED parpadeo de color amarillo.
3. LED verde.

- Cuando se haya completado la carga, desconecte el enchufe antes de separar la batería del cargador.
- Vuelva a introducir la batería en su compartimento. Compruebe que la batería queda introducida hasta el tope y que su tapa funciona satisfactoriamente.

Advertencia:

- Cargue siempre la batería antes de que quede completamente descargada.
- El cargador solo deberá utilizarse para cargar las baterías del SR 500.
- Solo se puede cargar la batería con un cargador original Sundström.
- El cargador está diseñado solamente para uso en interiores.
- No recubra el cargador mientras esté en uso.
- Proteja el cargador contra la humedad.
- No cortocircuite nunca la batería.
- No intente nunca desmontar la batería.
- No esponga nunca la batería al fuego. Existe riesgo de explosión o incendio.

b) Cinturón

- Monte el cinturón. Fig. 10, 11 y 12.

¡Atención! Estudie con atención las ilustraciones para asegurarse de no colocar el cinturón al revés o con la parte delantera hacia atrás.

c) Manguera de respiración

Lea atentamente las instrucciones de uso del equipo facial.

Careta completa SR 200:

- Coloque la manguera entre la careta completa SR 200 y el ventilador SR 500. Fig. 13, 14, 15.
- Compruebe que la manguera está firmemente sujeta.

Semimáscara SR 900:

- Coloque la manguera entre la semimáscara SR 900 y el ventilador SR 500. Fig. 16 y 17.
- Compruebe que la manguera está firmemente sujeta.

d) Filtro de partículas/filtros combinados

Deben utilizarse siempre de forma simultánea dos filtros de partículas o dos combinaciones de filtros del mismo tipo y clase.

1. Filtro de partículas SR 510

- Compruebe que las juntas del receptáculo del filtro en el ventilador estén en su sitio y se hallen en perfecto estado. Fig. 18.
- Encaje el filtro de partículas en el adaptador del filtro. Evite ejercer fuerza en el centro del filtro: el papel del filtro podría sufrir daños. Fig. 19.
- Enrosque el adaptador en el receptáculo del filtro hasta que esté en contacto con la junta. A continu-

cción, gírelo 1/8 de vuelta más para que quede correctamente sellado. Fig. 20.

- Monte un prefiltro en el soporte. Fig. 21.
- Presione el soporte del prefiltro en el filtro de partículas. Fig. 22.

2. Filtro de partículas SR 710

- Compruebe que las juntas del receptáculo del filtro en el ventilador estén en su sitio y se hallen en perfecto estado. Fig. 18.
- Enrosque el filtro en la receptáculo del filtro hasta que esté en contacto con la junta. A continuación, gírelo 1/8 de vuelta más para que quede correctamente sellado. Fig. 20.
- Monte un prefiltro en el soporte. Fig. 21.
- Presione el soporte del prefiltro en el filtro de partículas. Fig. 22.

3. Filtros combinados

- Compruebe que las juntas del receptáculo del filtro en el ventilador estén en su sitio y se hallen en perfecto estado. Fig. 18.
- Encaje el filtro de partículas en el filtro de gases. Las flechas del filtro de partículas deberán señalar hacia el filtro de gases. Evite ejercer fuerza en el centro del filtro: el papel del filtro podría sufrir daños. Fig. 19.
- Enrosque el filtro combinado en el receptáculo del filtro hasta que esté en contacto con la junta. A continuación, gírelo 1/8 de vuelta más para que quede correctamente sellado. Fig. 24.
- Monte un prefiltro en el soporte. Fig. 21.
- Presione el soporte del prefiltro en el filtro combinado. Fig. 25.

El filtro SR 599 es un filtro de gases y partículas combinado que se enrosca directamente en receptáculo del filtro del ventilador. Proceda tal como se describe más arriba.

e) Kit de conexión

El kit de conexión se utiliza para limpiar o descontaminar el ventilador y evita que entre suciedad y agua en la carcasa del ventilador.

Desconecte la manguera de respiración y los filtros y coloque los tapones. Fig. 42.

3.3 Operación/funcionamiento

Encendido y apagado.

- Encienda el ventilador pulsando una vez el botón de mando. Fig. 26.
- Los símbolos de la pantalla se encenderán, la señal acústica sonará y el vibrador vibrará. Fig. 27.
- El símbolo de la batería en la pantalla indica el nivel de carga de la batería.
 - o Se ilumina en verde: >70 %
 - o Parpadeo verde: 50-70 %
 - o Se ilumina en amarillo: 20-50 %
 - o Parpadeo en rojo: <20 %
- El ventilador se encenderá en funcionamiento normal. Cambie entre el modo de funcionamiento normal y el de funcionamiento forzado mediante el botón de mando.
- Para apagar el ventilador, mantenga pulsado el botón de mando durante unos dos segundos.

Símbolos de la pantalla

Fig. 28

- a) Batería: indica el nivel de carga de la batería durante el encendido y cuando este sea bajo.
- b) Ventilador pequeño: se enciende una luz verde durante el funcionamiento normal.
- c) Ventilador grande: se enciende una luz verde durante el funcionamiento forzado.
- d) Triángulo de advertencia: se enciende una luz roja si el flujo de aire o los filtros están obstruidos.

Sistema de advertencia/señales de alarma

• En caso de obstrucciones del flujo de aire

- o se oír una señal sonora intermitente,
- o se activará el vibrador incorporado,
- o parpadeará el triángulo rojo de advertencia en la pantalla.

Acción: Interrumpa inmediatamente la tarea, abandone la zona e inspeccione el equipo.

• Si los filtros de partículas se atascan

- o se oír una señal sonora continua durante cinco segundos,
- o se activará el vibrador incorporado durante cinco segundos,
- o parpadeará el triángulo rojo de alarma en la pantalla.

El triángulo de alarma parpadeará de forma continua, mientras que la señal sonora y el vibrador se repetirán a intervalos de 80 segundos.

Acción: interrumpa inmediatamente el uso, abandone la zona y cambie el filtro.

¡Atención! Cuando los filtros de gases están saturados no se emite ninguna señal. Para conocer los detalles del cambio de los filtros de gases, consulte el apartado 3.1.2 Filtros y las instrucciones de uso de los filtros.

• Si la carga de la batería está por debajo del 5 %

- o se oír una señal sonora doble cada dos segundos,
- o el vibrador instalado se activará dos veces cada dos segundos,
- o el símbolo de la batería de la pantalla parpadeará en rojo.

El símbolo de la batería parpadeará de manera continua, mientras que el resto de las señales se repetirán cada 30 segundos hasta que quede aproximadamente un minuto antes de que se descargue por completo la batería. La señal sonora se convertirá entonces en una señal intermitente.

Acción: interrumpa inmediatamente el uso, abandone la zona y cambie o cargue la batería.

3.4 Comprobación del funcionamiento

El funcionamiento debe revisarse siempre antes de utilizar el ventilador.

Comprobación del flujo mínimo (MMDF).

- Compruebe que el ventilador está completo, correctamente montado, bien limpio y sin daños.
- Encienda el ventilador.
- Coloque el equipo facial en el flujómetro.
- Sujete la parte inferior de la bolsa alrededor del accesorio superior de la manguera de respiración. Fig. 29.
¡Atención! No la sujete directamente alrededor de la manguera propiamente dicha, ya que podría obstruirse el flujo de aire o no conseguirse un sellado correcto.

- Agarre el tubo del flujómetro con la otra mano, de manera que el tubo apunte verticalmente hacia arriba desde la bolsa. Fig. 30.
- Observe la posición de la bola del tubo. Esta debería quedar suspendida al mismo nivel o ligeramente por encima de la marca del tubo (175 l/min). Fig. 31.

Si no se alcanza el flujo mínimo, compruebe que:

- el flujómetro se mantiene en posición vertical,
- la bola se mueve libremente,
- la bolsa queda perfectamente sellada alrededor de la manguera.

Comprobación de las alarmas

El equipo está diseñado para emitir una alarma cuando se obstruye el flujo de aire.

- Provoque una interrupción del caudal de aire presionando la parte superior de la bolsa o cerrando la salida del flujómetro. Fig. 32.
- El ventilador debería emitir señales luminosas, acústicas y vibratorias.
- Si el aire vuelve al flujo, las señales de alarma cesarán automáticamente tras 10-15 segundos.

3.5 Colocación

Después de montar el filtro, de efectuar un control de funcionamiento y de conectar el equipo facial, el usuario puede colocarse toda la unidad. Antes deben leerse también las instrucciones del equipo facial.

- Colóquese el ventilador y ajuste el cinturón de modo que el ventilador quede colocado de forma estable y cómoda detrás en la cintura. Fig. 33.
- Encienda el ventilador.
- Colóquese el equipo facial.
- Compruebe que la manguera de respiración quede colocada a lo largo de la espalda y que no esté retorcida. Fig. 33.

Tenga en cuenta que cuando se utiliza una careta completa, la manguera deberá colocarse alrededor de la cintura y subir por el pecho. Fig. 34.

Cuando se utiliza una semimáscara, la manguera deberá colocarse por la espalda y sobre los hombros. Manguera SR 951, consulte la fig. 35. Manguera SR 952, consulte la fig. 36.

3.6 Desmontaje

Antes de quitarse el equipo, abandone la zona contaminada.

- Qúitese el equipo facial.
- Desconecte el ventilador.
- Desabroche el cinturón y quítese el ventilador.

Después del uso, el equipo deberá limpiarse y revisarse. Consulte el apartado 4, Mantenimiento.

4. Mantenimiento

La persona responsable de la limpieza y el mantenimiento del equipo debe tener una formación adecuada y estar bien familiarizada con este tipo de trabajo..

4.1 Limpieza

Para el mantenimiento diario, se recomienda usar la toallita limpiadora Sundström SR 5226. Para una limpieza o descontaminación más intensiva, siga el siguiente procedimiento:

- Coloque el kit de enchufado. Consulte el apartado 3.2 e.
- Utilice un cepillo suave o una esponja humedecidos con agua con detergente lavavajillas o similar.

- Enjuague el equipo y deje que se seque.
- Si fuera necesario, pulverice el ventilador con una solución de etanol o isopropanol al 70 % para su desinfección.

NOTA: No utilice nunca disolventes para limpiar el equipo.

4.2 Almacenamiento

Después de limpiar el equipo, guárdelo en un lugar seco y limpio a temperatura ambiente. Evite la exposición a la luz solar directa. El flujómetro puede darse la vuelta y utilizarse como bolsa de almacenamiento para la pantalla de cabeza.

4.3 Método de mantenimiento

Se recomienda aplicar unos requisitos mínimos de mantenimiento rutinario que garanticen que el equipo esté siempre en buen estado de uso.

	Antes de usar el equipo	Después de usar el equipo	Anualmente
Inspección visual	●	●	
Comprobación del funcionamiento	●		●
Limpieza		●	
Cambio de las juntas del ventilador			●

4.4 Cambio de piezas

Utilice siempre piezas originales de Sundström. No modifique el equipo. El uso de piezas no originales o los cambios en el equipo pueden reducir su función protectora y poner en riesgo las homologaciones del producto.

4.4.1 Cambio de los filtros de partículas/filtros de gases/filtros combinados

Los filtros de partículas se cambiarán a más tardar cuando estén obstruidos. Cuando esto sucede, el ventilador lo detecta, advirtiéndolo de la forma descrita en el apartado 3.3, Operación/funcionamiento. Es preferible cambiar los filtros de gases siguiendo un esquema preestablecido. Si no se realizan mediciones en el lugar de trabajo, los filtros de gases deberán cambiarse una vez por semana o con mayor frecuencia si en el equipo facial se nota el olor o el sabor de las sustancias contaminantes.

Tenga presente que ambos filtros/filtros combinados deben cambiarse al mismo tiempo, y deben ser del mismo tipo y la misma clase. Proceda de la manera siguiente:

- Desconecte el ventilador.
- Desenrosque el filtro/filtro combinado.
- Suelte el soporte del prefiltro. Fig. 37.
- Cambie el prefiltro en el soporte. Límpiolo si fuera necesario.
- **El filtro de partículas SR 510 se suelta del adaptador de la siguiente forma:**
 - o Sujete el filtro con una mano.
 - o Coloque el pulgar de la otra mano debajo del adaptador, en la ranura en forma de semicírculo. Fig. 38.
 - o A continuación, suelte el filtro. Fig. 39.

- El filtro de partículas SR 510 se desconecta del filtro de gases de la siguiente forma:
 - o Sujete el filtro de gases con una mano.
 - o Introduzca una moneda u otro objeto plano, por ejemplo, el adaptador del filtro, en la junta entre el filtro de partículas y el de gases.
 - o Después suelte el filtro. Fig. 40.
- Monte los nuevos filtros/filtros combinados. Ver 3.2 d.

4.4.2 Cambio de juntas

Las juntas en los receptáculos del filtro del ventilador impiden que este aspire aire contaminado. Deberán cambiarse una vez al año o con mayor frecuencia si muestran signos de desgaste o envejecimiento. Proceda de la manera siguiente:

- Desconecte el ventilador.
- Desenrosque los filtros.
- La junta tiene una ranura alrededor y está encajada en una brida situada debajo de las roscas del receptáculo del filtro. Fig. 41.
- Extraiga la junta antigua.
- Coloque la junta nueva en la brida. Compruebe que la junta quede bien colocada por todo el contorno.

5. Características técnicas

Flujo de aire

En condiciones normales de funcionamiento, el flujo de aire administra un mínimo de 175 l/min, que es el MMDF o flujo mínimo recomendado por el fabricante.

En funcionamiento a potencia alta, el caudal de aire puede alcanzar los 240 l/min. El sistema de control de caudal automático del ventilador mantiene dichos caudales constantes durante el tiempo de funcionamiento.

Baterías

STD, estándar, 14,4 V, 2,25 Ah, ion de litio.

HD, de gran autonomía (Heavy Duty), 14,4 V, 3,5 Ah, ion de litio.

- El tiempo de carga para la batería STD es de aproximadamente 2 horas.
- El tiempo de carga para la batería HD es de aproximadamente 3 horas.

Tiempo de uso

El tiempo de uso varía, dependiendo de la temperatura y del estado de los filtros y la batería.

La siguiente tabla ofrece una indicación del tiempo de uso previsto en condiciones ideales.

STD	HD	Filtro	Caudal de aire	Duración esperada
●		P3 R	175 l/min	7 h
	●	P3 R	175 l/min	12 h
	●	P3 R	240 l/min	6 h
●		A1BE2K1P3 R	175 l/min	4 h
	●	A1BE2K1P3 R	175 l/min	7,5 h
	●	A1BE2K1P3 R	240 l/min	4 h

Intervalo de presión y temperatura

- Temperatura de almacenamiento. (Fig. 3).
- Condiciones de funcionamiento. (Fig. 4).

Vida útil en almacenamiento

El equipo posee una vida útil de 5 años desde la fecha de fabricación. Sin embargo, tenga en cuenta que la batería debe recargarse como mínimo cada 6 meses.

6. Explicación de los símbolos



Símbolo de reciclaje



Consulte el manual de instrucciones



Se debe separar de otros residuos



CE

Con aprobación CE por INSPEC International B.V.



Clase de aislamiento 2



Presión y temperatura compensadas



Humedad relativa



Intervalo de temperaturas

7. Homologaciones

- El uso del SR 500 en combinación con la pantalla facial SR 570, la pantalla facial SR 570 con pantalla de soldadura SR 574, la pantalla de soldadura SR 592, el casco con visera SR 580, el casco con visera SR 580 con pantalla de soldadura SR 584 y las capuchas SR 520, SR 530, SR 561, SR 562, SR 601, SR 602 o SR 604 está aprobado según la norma EN 12941, clase TH3.
- El SR 500 en combinación con la máscara completa SR 200, SR 200 Airline o la semimáscara SR 900 está aprobado según la norma EN 12942, clase TM3.
- El SR 500 cumple con los requisitos de emisiones EN 61000-6-3 y de inmunidad EN 61000-6-2, con lo cual cumple con la Directiva EMC 2014/30/EU.
- La protección de la electrónica contra la penetración está homologada con la clasificación IP67 de acuerdo con la norma IEC/EN 60529.

El certificado de homologación CE requerido por el Reglamento (UE) 2016/425 relativo a los EPI ha sido emitido por el organismo de certificación n.º 2849. Para conocer la dirección, consulte el reverso de las instrucciones de uso.

La declaración de conformidad de la UE está disponible en www.srsafety.com

8. Garantía extendida

El fabricante de la unidad de ventilador SR 500/SR 500 EX y SR 700, Sundström Safety AB, garantiza por la presente al usuario final el derecho a – dentro del plazo de 60 meses o de 5.000 horas de funcionamiento a partir de la fecha de la compra – lo que ocurra primero – que sean reparadas sin coste las averías debidas a defectos de diseño, de material o fabricación. Esta garantía extendida no se aplica al uso y desgaste excesivos ni a ningún producto que se haya modificado o sometido a fuerzas externas o reparaciones o servicios técnicos no autorizados, que presente signos de descuido o que, de cualquier otro modo, se haya utilizado en infracción a las advertencias, limitaciones, recomendaciones o cualquier otra pauta de uso. Entre otras cosas, estas directivas establecen que la unidad de ventilador ha de montarse con los filtros originales recomendados por el fabricante, es decir el filtro de

partículas de Sundström SR 510 o SR 710 o filtro de gas en combinación con el filtro de partículas SR 510. La garantía no es aplicable a baterías/cargador de baterías o pantallas de cabeza y otros accesorios.

Servicio de garantía

Además, la validez de la garantía extendida depende del servicio de garantía realizado por el fabricante o por cualquier socio para realización de servicio autorizado por el fabricante. Este servicio ha de ser realizado 12, 24, 36 y 48 meses después de la fecha de la compra. Con buena antelación antes de la fecha del servicio de garantía deseado, habrán de ser contactados el fabricante o el lugar de venta para recabar información sobre los procedimientos aplicables, el propósito del servicio, la dirección de entrega, etc. El que desee reclamar el derecho a reparaciones libres de coste en conformidad con esta garantía, tendrá que enviar el producto en su embalaje original, con el porte pagado a la dirección del fabricante junto con una descripción escrita de la avería. Habrán de adjuntarse también documentos indicativos de la fecha y lugar de compra y de haber sido realizado ya el correspondiente servicio de garantía. Los productos que no hayan recibido el

servicio de garantía según lo indicado arriba y que por lo tanto no están cubiertos por esta garantía extendida, estarán amparados por un periodo de garantía de 12 meses a partir de la fecha de compra o por un periodo más largo, según prescriba la legislación vigente.

9. Productos consumidos

Información sobre sustancias peligrosas

El conector de la batería y la placa de circuitos contienen pequeñas cantidades de plomo. En condiciones de manipulación normal, esto no supone ningún peligro para la salud humana ni para el medio ambiente.

Tratamiento de productos consumidos

La batería debe retirarse del ventilador y desecharse como residuo de batería. Una batería gastada puede entregarse al minorista o a un centro de reciclaje sin coste alguno. El ventilador se desecha como residuo eléctrico. El cargador de baterías se desecha como residuo eléctrico. Recicle siguiendo las normas locales correspondientes. El reciclaje adecuado de los productos contribuye a un uso eficiente de los recursos materiales y reduce el riesgo de propagación de sustancias peligrosas.

Respiraator SR 500

ET

1. Üldine teave
2. Osad
3. Kasutamise
4. Hooldus
5. Tehnilised andmed
6. Sümbolite selgitus
7. Kinnitus
8. Laiendatud garantiid
9. Kasutuskõlbmatuks muutunud tooted

1. Üldine teave

Respiraatori kasutamine peab olema osa hingamisteede kaitseprogrammist. Lisateavet leiate standardist EN 529:2005. Nendes standardites sisalduvad nõuanded toovad esile hingamisteede kaitsevahendite programmi tähtsaid aspekte, kuid ei asenda riiklikke ega kohalikke õigusnorme.

Kui te ei ole kindel õige seadme valikus ja selle hooldamises, pöörduge tööandja või müügiesindaja poole. Samuti võite pöörduda Sundström Safety AB tehnikasakonna poole.

1.1 Süsteemi kirjeldus

SR 500 on patareidel töötav respiraator, mis kuulub koos filtrite ja peakaitsemega Sundströmi respiraatoritega kaitsevahendite süsteemi, mis vastavad standardile EN 12941 või EN 12942.

Respiraator tuleb varustada filtritega ja filtreeritud õhk juhitakse läbi hingamisvooliku peakaitsemesse. Tekkiv ülerõhk takistab ümbritsevate saasteainete sattumist peakaitsemesse.

Enne kasutamist tutvuge hoolikalt nii käesolevate juhiste kui ka filtrite ja peakaitse kasutusjuhenditega.

Respiraator

SR 500 omadused on järgmised:

- tööaeg kuni 11 tundi;
- liitium-ioonaku kestab vähemalt 500 laadimistsükli;
- sama juhtnupp seadme käivitamiseks, seiskamiseks ja talitlusrežiimi valimiseks;
- selgete sümbolitega näidik;
- aktiveerib õhuvoolu häire korral alarmi vibratsiooni ja heli/valgussignaaliga;
- varustatud automaatse õhuvoolujuhtimisega, kohaneb õhurõhu ja temperatuuriga;
- kasutada koos kahe filtril / kombineeritud filtritega;
- võib kasutada koos kaitsemaski, visiiri, keevitusmaski, poolmaski, täisnaomaski, visiiriga kiivriga või keevitusvisiiri ja visiiriga kiivriga.

Filtrid

Vt ptk 3, lõik *Filter*.

Hingamisvoolik

Hingamisvoolik ei kuulu respiraatori tarnekomplekti, vaid see tarnitakse koos vastava peakaitsemega. Poolmaski ja täisnaomaski hingamisvoolik tuleb osta eraldi.

Peakaitse

Peakaitseme valik sõltub töökeskkonnast, töö intensiivsusest ja vajalikust kaitseastmest. Respiraatoriga SR 500 saab kasutada järgmisi peakaitsemeid:

- klassi TH3 kaitsemask, mudeli number SR 520;
- klassi TH3 kaitsemask, mudeli number SR 530;
- klassi TH3 kaitsemask, mudeli number SR 561;
- klassi TH3 kaitsemask, mudeli number SR 562;
- klassi TH3 kaitsemask, mudeli number SR 601;
- klassi TH3 kaitsemask, mudeli number SR 602;
- klassi TH3 kaitsemask, mudeli number SR 604;

- klassi TH3 näokaitse, mudeli number SR 570;
- klassi TM3 keevitusmask koos näokaitse, mudeli number SR 574/SR 570;
- klassi TH3 keevitusmask, mudeli number SR 592;
- klassi TM3 täisnäomask, mudeli number SR 200;
- klassi TM3 täisnäomask, mudeli number SR 200 Airline;
- klassi TM3 poolmask, mudeli number SR 900;
- klassi TM3 visiiriga kiiver, mudeli number SR 580;
- klassi TM3 keevitusvisiir koos visiiriga kiivriga, mudeli number SR 584/SR 580;

1.2 Kasutamine

Respiraatorit SR 500 võib kasutada filtreerivate kaitsevahendite alternatiivina kõikides olukordades, kus neid soovitakse kasutada. Seda eriti olukordades, kus kasutaja teeb rasket tööd, ümbritseva keskkonna temperatuur on kõrge või töö on pikaajaline.

Filtreid ja peakaitse valikul arvestage järgmiste teguritega:

- plahvatusohtlike tingimuste võimalik teke;
 - saasteainete tüübid;
 - kontsentratsioonid;
 - töö intensiivsus;
 - kaitsenõuded lisaks hingamisteede kaitseesemele.
- Riskianalüüsi saab läbi viia inimene, kellel on vastav väljajõe ja kogemused.

1.3 Hoiatused/piirangud

Riigiti võivad hingamiskaitsevahendite kasutamist reguleerivad eeskirjad erineda.

Hoiatused

Seadet ei tohi kasutada järgmistel juhtudel:

- väljalülitatud olekus. Selles ebanormaalses olukorras võib peakaitsemesse koguneda kiirelt süsihappegaasi, hapnik saab otsa ja edasine kaitse puudub;
- kui ümbritseva keskkonna õhus ei ole tavapärasest koguses hapnikku;
- kui on tegemist tundmatute saasteainetega;
- vahetult elule ja tervisele ohtliku saasteaine kontsentratsiooniga (IDLH) keskkonnades;
- koos hapniku või hapnikuga rikastatud õhuga;
- kui hingamine on raskendatud;
- kui tunnete saasteainete lõhna või maitset;
- kui tunnete peapööritust, iiveldust või muud ebamugavustunnet.

Piirangud

- SR 500 tuleb alati kasutada koos kahe kübemeetri või kahe kombineeritud filtra või kaht sama tüüpi gaasifiltri ja kahe kübemeetri kombinatsiooniga.
- Suure intensiivsusega töö korral võib sissehingamisfaasi tipus esineda negatiivset rõhku ja saasteained võivad sattuda ümbritsevast keskkonnast kaitsemaski.
- Seadme kasutamisel suure tuulega võib selle kaitsevõime väheneda.
- Pidage meeles, et hingamisvoolik võib keerduda ja millegi taha kinni jääda.
- Keelatud on seadme tõstmine ja kandmine hingamisvoolikust kinni hoides.
- Filtreid ei tohi ühendada vahetult peakaitsemega.
- Kasutage ainult Sundströmi filtreid.
- Kasutaja ei tohi segamini ajada filtreid markeeringut. Respiraatoriga SR 500 tohib kasutada ainult standardite EN 12941 ja EN 12942 markeeringuga filtreid.

2. Osad

2.1 Tarnekomplekti kontrollimine

Kontrollige, kas vahendikomplekt on kahjustamata ja pakkelehega täielikult vastavuses.

Pakkeleht

Joonis 1.

1. Respiraator SR 500, ainult
2. Aku, STD
3. Akulaadur
4. Vöö SR 508
5. P3 R kübemeetri filter SR 510, 2 tk
6. Filtriadapterid SR 511, 2 tk
7. Eelfiltrid SR 221, 10 tk
8. Eelfiltri hooldikud SR 512, 2 tk
9. Voolumõõtur SR 356
10. Kasutusjuhend
11. Puhastuslapp SR 5226
12. Tropikomplekt

2.2 Lisavarustus/varuosad

Joonis 2.

Toode Osa Nr	Tellimisnumber
1. Kaitsemask SR 561	H06-5012
2. Kaitsemask SR 562	H06-5112
3. Kaitsemask SR 520 M/L	H06-0212
3. Kaitsemask SR 520 S/M	H06-0312
4. Kaitsemask SR 530	H06-0412
5. Kaitsemask SR 601	H06-5412
5. Kaitsemask SR 602	H06-5512
5. Kaitsemask SR 604	H06-5912
6. Näokaitse SR 570	H06-6512
7. Keevitusmask / Näokaitse SR 574/SR 570	H06-6110
8. Täisnäomask SR 200, polükarbonaadist visiir	H01-1212
8. SR 200 täisnäomask koos klaasvisiiriga	H01-1312
9. SR 200 Airline'i täismask koos polükarbonaadist visiiriga	H03-1012
9. SR 200 Airline'i täismask koos klaasvisiiriga	H03-1212
10. Poolmask SR 900 S	H01-3012
10. Poolmask SR 900 M	H01-3112
10. Poolmask SR 900 L	H01-3212
11. Keevitusmask SR 592	H06-4412
12. Visiiriga kiiver SR 580	H06-8012
13. Keevitusmask / Visiiriga kiiver SR 584/SR 580	H06-8310
14. Voolik SR 550	T01-1216
14. Voolik SR 551	T01-1218
15. Voolik SR 951	T01-3003
16. Topeltvoolik SR 952	R01-3009
17. Voolumõõtur SR 356	R03-0346
18. Terasvõrgust ketas SR 336	T01-2001
19. Asbestikomplekt SR 509	T06-0105
20. Hoiukott SR 505	T06-0102
21. STD standardne aku, 2,25 Ah	R06-0108
21. HD-aku, 3,5 Ah	T06-0101
22. Akulaadur	R06-0433
23. Vöö SR 508	R06-0101
23. Kummivöö SR 504	T06-0104
23. PVC-vöö	T06-0124
24. Nahkvöö SR 503	T06-0103
24. Nahkvöö SR 503, suur	T06-0107
25. Rihm SR 552	T06-0116
26. Respiraator SR 500, ainult	R06-0110

27. Respiraatori tihend	R06-0107
28. Eelfiltri hoidik SR 512	R06-0106
29. Eelfilter SR 221	H02-0312
30. Kübemefilter P3 R, SR 510	H02-1312
31. Filtriadapter SR 511	R06-0105
32. Eelfiltri hoidik	R01-0605
33. Kübemefilter P3 R, SR 710	H02-1512
34. Gaasifilter A2, SR 518	H02-7012
35. Gaasifilter ABE1, SR 515	H02-7112
36. Gaasifilter A1BE2K1, SR 597	H02-7212
37. Kombineeritud filter A1BE2K1-Hg-P3 R, SR 599	H02-7312
38. Pritsmekaitse SR 514	T06-0114
39. Tropikomplekt	R06-0703

3. Kasutamine

3.1 Kokkupanek

Lugege ka peakaitsme kasutusjuhendit.

3.1.1 Aku

Enne uute akude esmakordset kasutamist on vaja need täis laadida. Vt 3.2 „Kokkupanek“.

3.1.2 Filtrid

Filtrite / kombineeritud filtrite valik oleneb sellistest teguritest nagu saasteainete tüüp ja kontsentratsioon. Respiraatorit võib kasutada ainult kübemefiltrite või kübeme- ja gaasifiltrite kombinatsiooniga.

Respiraatorit SR 500 võib kasutada koos järgmiste filtritega.

- Kübemefilter P3 R, mudeli number SR 510. Kasutatakse koos adapteriga. Respiraator tarnitakse koos kahe filtriga. Võib kombineerida gaasifiltriga.
- Kübemefilter P3 R, mudeli number SR 710. Varustatud keermega. Adapterit pole vaja. Ei tohi kombineerida gaasifiltriga.
- Gaasifilter A2, mudeli number SR 518. Kombineeritakse kübemefiltriga.
- Gaasifilter ABE1, mudeli number SR 515. Kombineeritakse kübemefiltriga.
- Gaasifilter A1BE2K1, mudeli number SR 597. Kombineeritakse kübemefiltriga.
- Kombineeritud filter A1BE2K1-Hg-P3 R, mudeli number SR 599.

NB!

- Lubatud on kasutada ainult sama tüüpi filtreid, st kahte P3 R- või kahte A2P3 R-tüüpi filtrit jne.
- Filtrite vahetamisel tuleb mõlemad filtrid / kombineeritud filtrid vahetada ühel ajal.
- Alati tuleb kasutada kübemefiltrit – kas eraldi või kombineerituna koos gaasifiltriga.

Kübemefilter P3 R

Sundström kasutab ainult kõrgema klassi kübemefiltreid P3 R. Respiraatorile SR 500 pakutakse kahte mudelit: SR 510 ja SR 710. Need filtrid pakuvad igat tüüpi kaitset – nii tahkete kui ka vedelate osakeste eest. Kübemefiltrit SR 510 võib kasutada eraldi või kombineeritult gaasifiltriga. Filtrit SR 710 ei tohi kombineerida gaasifiltriga. Kübemefiltreid võib kasutada sama eelfiltri hoidikuga, mida kasutatakse Sundströmi pool- ja täisnäomaskidega. Sel juhul ei kuulu standardne eelfiltri hoidik komplekti. Vt 2. Varuosade nimekiri

Gaasifiltrid A, B, E, K, Hg

A kaitseb orgaaniliste gaaside ja aurude eest, mis tekivad näiteks selliste lahustite puhul, mille keemispunkt on üle +65 °C.

B kaitseb anorgaaniliste gaaside ja aurude eest (näiteks kloor, vesiniksulfiid ja vesiniktsüaniidhape).

E kaitseb happegaaside ja -aurude eest (näiteks vääveldioksiid ja vesinikkloriid).

K kaitseb ammoniaagi ja amiinide eest (näiteks etüleendiiamiin).

Hg kaitseb elavhõbedaaurude eest. Hoiatus! Maksimaalne kasutusaeg on 50 tundi.

Gaasifiltrid tuleb alati kombineerida kübemefiltritega P3 R. Suruge filtrid kokku, nii et filtrikestadel olevad nooled oleks suunatud gaasifiltri poole. Joonis 21.

Kombineeritud filter SR 599, A1BE2K1-Hg-P3 R,

Kaitseb saasteainete (ABEK-P3 R) eest, nagu ülal kirjeldatud, ja lisaks Hg, elavhõbeda aurude eest. Kasutamisel elavhõbedaurude eest kaitsmiseks on kasutusaeg piiratud 50 tunniga.

Eelfilter

Eelfilter kaitseb põhifiltrit liialt kiire ummistumise eest. Paigaldage eelfiltri hoidikusse. Eelfiltri hoidikud kaitsevad ka põhifiltreid käsitsemiskahjustuste eest.

NB! Eelfiltrit võib kasutada ainult eelfiltrina. See ei saa kunagi asendada kübemefiltrit.

3.2 Kokkupanek

a) Aku

Tarne hetkel on respiraatori aku klemmid kaetud kaitsekilega. Eemaldage aku ja kile.

- Eemaldage ja laadige akut siseruumis toatemperatuuril. Jn 5, 6, 7, 8.

Laadur laeb automaatselt kolmes etapis.

Joonis 9.

1. Kollane valgusdiod.
2. Kollane vilkuv valgusdiod.
3. Roheline valgusdiod.

- Kui laadimine on lõpetatud, tõmmake esmalt pistik seinapistikupesast välja ja eemaldage seejärel aku laadurist.
- Lükake aku oma kohale tagasi. Kontrollige, et aku oleks lükatud nii kaugele, kui see läheb, ja lukustus oleks oma kohal.

Hoiatus!

- Laadige akut alati enne, kui see on täielikult tühjenenud.
- Laadurit võib kasutada ainult akude SR 500 laadimiseks.
- Akut on lubatud laadida ainult Sundströmi originaallaaduriga.
- Laadur on mõeldud ainult siseruumides kasutamiseks.
- Laadurit ei tohi kasutamise ajal millegagi katta.
- Laadurit tuleb kaitsta niiskuse eest.
- Vältige lühise tekkimist akus.
- Aku avamine on keelatud.
- Aku jätmine lahtise tule mõjupiirkonda on keelatud. Plahvatuse/tulekahju oht.

b) Vöö

- Pange vöö kokku. Joonised 10, 11, 12.

NB! Vaadake hoolikalt juuresolevaid illustatsioone ja kontrollige, et vöö ei oleks tagurpidi või tagumine osa ei oleks ees.

c) Hingamisvoolik

Lugege hoolikalt peakaitsme kasutusjuhendeid.

Täisnäomask SR 200

- Ühendage vooliku abil täisnäomask SR 200 ja respiraator SR 500. Joonised 13, 14, 15.
- Veenduge, et voolik oleks tugevalt kinni.

Poolmask SR 900

- Ühendage vooliku abil poolmask SR 900 ja respiraator SR 500. Joonised 16 ja 17.
- Veenduge, et voolik oleks tugevalt kinni.

d) Kübemefiltrid / kombineeritud filtrid

Üheaegselt võib kasutada ainult sama tüüpi ja samasse klassi kuuluvaid kahte filtrit või kombineeritud filtreid.

1. Kübemefilter SR 510

- Kontrollige, kas respiraatori filtripaigaldise tihendid on oma kohal ja heas seisukorras. Joonis 18.
- Lükake kübemefilter filtridapterisse. Ärge vajutage filtri keskele, sest muidu võite kahjustada filtripaberit. Joonis 19.
- Keerake adapter nii kaugele filtripaigaldisse, et adapter puutuks vastu tihendit. Seejärel keerake seda umbes 1/8 pööret veel, et saavutada tihe ühendus. Joonis 20.
- Paigaldage üks eelfilter eelfiltri hoidikusse. Joonis 21.
- Lükake eelfiltri hoidik kübemefiltrit peale. Joonis 22.

2. Kübemefilter SR 710

- Kontrollige, kas respiraatori filtripaigaldise tihendid on oma kohal ja heas seisukorras. Joonis 18.
- Keerake filter nii kaugele filtripaigaldisse, et adapter puutuks vastu tihendit. Seejärel keerake seda veel umbes 1/8 pööret, et saavutada tihe ühendus. Joonis 20.
- Paigaldage üks eelfilter eelfiltri hoidikusse. Joonis 21.
- Lükake eelfiltri hoidik kübemefiltrit peale. Joonis 22.

3. Kombineeritud filtrid

- Kontrollige, kas respiraatori filtripaigaldise tihendid on oma kohal ja heas seisukorras. Joonis 18.
- Lükake kübemefilter gaasifiltrisse. Kübemefiltril olevad nooled peavad olema suunatud gaasifiltri poole. Ärge vajutage filtri keskele. Vastasel juhul võite kahjustada filtripaberit. Joonis 19.
- Keerake kombineeritud filter filtripaigaldisse nii, et see puutuks vastu tihendit. Seejärel keerake seda veel umbes 1/8 pööret, et ühendus oleks tihe. Joonis 24.
- Paigaldage üks eelfilter eelfiltri hoidikusse. Joonis 21.
- Lükake eelfiltri hoidik kombineeritud filtri peale. Joonis 25.

Filter SR 599 on kombineeritud gaasi- ja kübemefilter ning see keeratakse otse respiraatori filtripaigaldise külge. Toimige nii, nagu ülalpool kirjeldatud.

e) Tropikomplekt

Tropikomplekti kasutatakse respiraatori puhastamiseks ja saastest tühjendamiseks ning see hoiab ära mustuse ja vee tungimise respiraatori korpusesse.

Võtke hingamisvoolik ja filtrid lahti ning paigaldage tropid. Joonis 42.

3.3 Kasutamine/tööomadused

Sisse-/väljalülitamine

- Respiraatori sisselülitamiseks vajutage üks kord juhtimisnupule. Joonis 26.
- Näidikul süttivad sümbolid, kostab helisignaal ja tunda on vibratsiooni. Joonis 27.

- Näidikul oleva aku sümbol näitab aku täituvust.
 - o Põlev roheline: > 70%
 - o Vilkuv roheline: 50–70%
 - o Põlev kollane: 20–50%
 - o Vilkuv punane: < 20%
- Respiraator käivitub normaalsel talitlusrežiimil. Normaalse ja võimendatud talitlusrežiimi vahetamiseks kasutage juhtimisnuppu.
- Respiraatori väljalülitamiseks hoidke juhtimisnuppu umbes kaks sekundit all.

Näidiku sümbolid

Joonis 28

- a) Aku: Näitab aku täituvust alguses ja siis, kui aku hakkab tühjenema.
- b) Väike respiraator: süttib tavalise talitluse ajal rohelisena.
- c) Suur ventilaator: süttib võimendatud talitluse ajal rohelisena.
- d) Hoiatuskolmnurk: süttib punaselt, kui õhuvool on takistatud või filtrid ummistunud.

Hoiatusüsteem/häiresignaalid

• Ohuvoolu häire korral

- o kostab pulseeriv helisignaal;
- o aktiveerub sisseehitatud vibratsioon;
- o näidikul asuv punane hoiatuskolmnurk hakkab vilkuma.

Tegevus: katkestage kohe töö, lahkuge tööalalt ja vaadake seade üle.

• Kui kübemefiltrid on ummistunud

- o kostab 5 sekundit kestev pidev helisignaal.
- o sisseehitatud vibratsioon käivitub 5 sekundiks;
- o näidikul asuv punane hoiatuskolmnurk hakkab vilkuma.

Hoiatuskolmnurk jääb vilkuma, helisignaalid ja vibratsioon korduvad 80-sekundiliste intervallidega.

Tegevus: katkestage kohe töö, lahkuge tööalalt ja vahetage filter.

NB! Gaasifiltri kullastumise korral ei rakendu ükski hoiatussignaal. Täpsemad juhised gaasifiltrite vahetamiseks leiata osast 3.1.2 „Filtrid“ ja filtrite kasutusjuhenditest.

• Kui aku täituvus on alla 5%

- o kostab kaks korda helisignaal, mida korratakse kahesekundiliste intervallidega;
- o sisseehitatud vibratsioon rakendub kaks korda kahesekundiliste intervallidega;
- o näidikul asuv aku sümbol hakkab punaselt vilkuma.

Aku sümbol jääb vilkuma, samas kui muud signaalid korduvad 30-sekundiliste intervallidega, kuni aku täieliku tühjenemiseni jääb umbes üks minut. Seejärel muutub helisignaal katkendlikuks.

Tegevus: katkestage koheselt töö, lahkuge tööalalt ja vahetage/laadige aku.

3.4 Talitluskontroll

Kontrollige talitlust iga kord enne respiraatori kasutamist.

Kontrollige õhuvoolu minimaalset kiirust – MMDF

- Kontrollige, kas respiraator on terviklik, õigesti paigaldatud, täiesti puhas ja kahjustusteta.
- Lülitage respiraator sisse.

- Asetage peakaitse voolumõõturis.
- Haarake kinni koti alumisest osast, et kinnitada see tihedalt ümber hingamisvooliku ülemise liitmiku.

Joonis 29.

NB! Ärge haarake hingamisvoolikust endast, kuna sellega võite takistada õhuvoolu või korraldada tihendamist.

- Haarake teise käega voolumõõtu torust, nii et toru oleks suunatud kotist vertikaalselt üles. Joonis 30.
- Vaadake kuuli asendit torus. See peaks jääma toru ülemise märgisega ühele tasemele või veidi üle selle (175 l/min). Joonis 31.

Kui õhuvoolu minimaalset kiirust ei saavutata, kontrollige, et

- voolumõõtur oleks vertikaalselt;
- kuul liiguks vabalt;
- kott on tihedalt ümber vooliku.

Hoiatussignaali kontrollimine

Kui õhuvool on takistatud, annab seade hoiatussignaali.

- Tekitage õhuvoolu katkestus. Selleks haarake kinni koti ülemisest osast või sulgege voolumõõtu väljalaskeava. Joonis 32.
- Respiraator peaks käivitama alarmid ehk heli- ning valgussignaali ja vibratsiooni.
- Õhuvoolu taastumisel peaksid hoiatussignaalid 10–15 sekundi jooksul automaatselt välja lülituma.

3.5 Päheseadmine

Kui filtrid on paigaldatud, talitluskontroll läbi viidud ja peakaitse ühendatud, pange kaitsemask pähe. Enne päheseadmist lugege peakaitse kasutusjuhend läbi.

- Pange respiraator pähe ja reguleerige vööd nii, et respiraator oleks tugevalt, kuid mugavalt kinnitatud vöö tagaküljele. Joonis 33.
- Lülitage respiraator sisse.
- Pange peakaitse pähe.
- Kontrollige, et hingamisvoolik kulgeks piki selga ega oleks keerdunud. Joonis 33.

Pange tähele, et kui kasutate täisnäomaski, peab voolik kulgema piki vöökohta ja üles mööda rindkeret. Joonis 34.

Kui kasutate poolmaski, peab voolik kulgema piki selga ja üle õlgade. Vooliku SR 951 korral vt joonist 35. Vooliku SR 952 korral vt joonist 36.

3.6 Äravõtmine

Enne näomaski eemaldamist lahkuge saastunud tööalalt.

- Vötke peakaitse ära.
- Lülitage respiraator välja.
- Tehke vöö lahti ja eemaldage respiraator.

Pärast kasutamist puhastage ja kontrollige seadet. Vt osa 4 „Hooldus“.

4. Hooldus

Seadmete puhastamise ja hooldamise eest vastutaval töötajal peab olema vastav väljaõpe ja ta peab sellist tööd hästi tundma.

4.1 Puhastamine

Igapäevaseks hooldamiseks soovime kasutada Sundströmi puhastuslappi SR 5226. Põhjalikumaks puhastamiseks toimige nii, nagu alljärgnevalt kirjeldatud.

- Paigaldage tropid. Vt osa 3.2 e.
- Kasutage vee ja nõudepesuvahendi vms lahuses niisutatud pehmet harja või käsna.
- Loputage seade ja jätke see kuivama.

- Vajaduse korral pihustage respiraatorile desinfitseerimiseks 70% etanooli- või isopropanoolilahust.

MÄRKUS. Ärge kasutage puhastamiseks lahustit.

4.2 Hoiustamine

Pärast puhastamist hoiustage seadet toatemperatuuril kuivas ja puhtas kohas. Vältige kokkupuudet otseste päikesevalgusega. Voolumõõtu võite pahempidi pöörata ja seejärel peakaitse hoiukotina kasutada.

4.3 Hoolduskava

Soovitatavad miinimumnõuded hooldamiseks, mis tagavad alati töökorras varustuse.

	Enne kasutamist	Pärast kasutamist	Kord aastas
Visuaalne kontroll	•	•	
Talitluskontroll	•		•
Puhastamine		•	
Respiraatori tihendite vahetamine			•

4.4 Osade vahetamine

Kasutage ainult Sundströmi originaalvaruosi. Seadme modifitseerimine on keelatud. Mitteoriginaalvaruosade kasutamine või kaitsevahendi modifitseerimine võib vähendada seadme kaitsevõimet ja tühistab seadmele antud heakskiidud.

4.4.1 Kübeme- / kombineeritud filtrite vahetamine

Vahetage kübemefiltrid hiljemalt siis, kui need on ummistunud. Respiraatori andur annab märku ummistunud filtritest ja rakendab hoiatussignaali, mida on kirjeldatud osas 3.3, „Kasutamine/tööomadused“. Gaasifiltreid on soovitatav vahetada vastavalt eelnevalt määratud hooldusplaanile. Kui objektile ei tehta mõõtmisi ja kui tunnete peakaitse sees saasteainete lõhna või maitset, tuleb gaasifiltreid vahetada kord nädalas või isegi sagedamini.

Pidage meeles, et filtreid ja kombineeritud filtreid tuleb vahetada ühel ajal ning need peavad olema sama tüüpi ja samast klassist. Toimige järgmiselt.

- Lülitage respiraator välja.
- Keerake filter / kombineeritud filter välja.
- Vabastage eelfiltri hoidik. Joonis 37.
- Vahetage välja hoidikus olev eelfilter. Vajadusel puhastage.
- Kübemefiltrit SR 510 vabastamiseks adapterist toimige järgmiselt:
 - o Haarake filtrist ühe käega.
 - o pange teise käe põial adapteri alla, poolkaarekujulise ava peale. Joonis 38.
 - o seejärel lükake filter välja. Joonis 39.
- Kübemefiltrit SR 510 vabastamiseks gaasifiltrist toimige järgmiselt:
 - o Haarake gaasifiltrist ühe käega.
 - o sisestage kübeme- ja gaasifiltri vahelisse ühenduskohta münt või mõni muu samane lame ese, nt filtriadapter;
 - o seejärel lükake filter välja. Joonis 40.
- Paigaldage uued/kombineeritud filtrid. Vaadake osa 3.2 d.

4.4.2 Tihendite vahetamine

Respiraatori filtripaigaldiste tihendid takistavad saastunud õhu sattumist respiraatorisse. Kui tihendid on kulanud või hakkavad vananema, vahetage tihendeid kord aastas või sagedamini. Toimige järgmiselt.

- Lülitage respiraator välja.
- Keerake filtrid välja.
- Tihendi ümber on soon ja see paigaldub filtripaigaldise keermete all olevasse äärikusse. Joonis 41.
- Eemaldage vana tihend.
- Paigaldage uus tihend äärikule. Kontrollige, kas tihend on ümberringi oma kohal.

5. Tehnilised andmed

Õhuvoolu kiirus

Normaalse talitluse ajal on õhuvoolu kiirus minimaalselt 175 l/min, mis on ka tootja poolt soovitatud õhuvoolu minimaalne kiirus ehk MDMF.

Võimendatud talitluse korral on õhuvoolu kiirus kuni 240 l/min. Respiraatori õhuvoolu automaatkontrollisüsteem hoiab õhuvoolu kiirust kogu tööaja jooksul püsivana.

Akud

- STD, standardne, 14,4 V, 2,25 Ah, liitium-ioonaku.
 HD, eriti vastupidav, 14,4 V, 3,5 Ah, liitium-ioonaku.
- STD-aku laadimisaeg on umbes 2 tundi.
 - HD-aku laadimisaeg on umbes 3 tundi.

Tööajad

Tööajad võivad sõltuda temperatuurist, aku seisukorrast ja filtritest.

Järgmises tabelis on toodud eeldatavad tööajad ideaalsete töötingimuste korral.

STD	HD	Filter	Õhuvoolu kiirus	Eeldatav toimimine
•		P3 R	175 l/min	7 h
	•	P3 R	175 l/min	12 h
	•	P3 R	240 l/min	6 h
•		A1BE2K1P3 R	175 l/min	4 h
	•	A1BE2K1P3 R	175 l/min	7,5 h
	•	A1BE2K1P3 R	240 l/min	4 h

Rõhu- ja temperatuurivahemik

- Säilitamistemperatuur. Joonis 3.
- Kasutustingimused. Joonis 4.

Kõlblikkusaeg

Seadme kõlblikkusaeg on viis aastat alates tootmis-kuupäevast. Pidage meeles, et akut tuleb laadida vähemalt kord kuue kuu jooksul.

6. Sümbolite selgitus



Ringlussevõtu märgis



Vaadake kasutusjuhendit



Sorteerida olmejäätmetest eraldi



CE 2849

CE kinnitus
 INSPEC International B.V.



Isolatsiooniklass 2



Kohandatud rõhu ja temperatuuriga



Suhteline niiskus



Temperatuurivahemik

7. Heakskiit

- SR 500 kombinatsioonis näomaskiga SR 570, näokaitse SR 570 koos keevitusmaskiga SR 574, keevitusmaskiga SR 592, visiiriga kiivriga SR 580, visiiriga kiivriga SR 580 koos keevitusmaskiga SR 584, kaitsemaskidega SR 520, SR 530, SR 561, SR 562, SR 601, SR 602 või SR 604 on saanud heakskiidu standardi EN 12941, klassi TH3 kohaselt.
- SR 500 koos täisnäomaskiga SR 200, SR 200 Airline või poolmaskiga SR 900 on saanud heakskiidu standardi EN 12942, klassi TM3 kohaselt.
- SR 500 vastab standardi EN 61000-6-3 heite- ja standardi EN 61000-6-2 häiretalitluse nõuetele, mistõttu vastab respiraator EMÜ direktiivile 2014/30/EL.
- Elektroonikaseadmete kaitse vee sissetungide eest on saanud heakskiidu IP-klassifikatsiooni IP67 ja standardi IEC/EN 60529 kohaselt.

PPE määruse (EL) 2016/425 tüübikinnituse sertifikaadi on väljastanud teavitatud asutus nr 2849. Aadressi leiate kasutusjuhendi tagakaanelt.

ELi vastavusdeklaratsioon on saadaval aadressil www.srsafety.com

8. Laiendatud garantii

SR 500/SR 500 EX ja SR 700 puhuri komponentide tootja Sundström Safety AB kinnitab käesolevaga, et lõppkasutajal on õigus 60 kuu või 5000 töötunni jooksul pärast toote ostmist – kumb iganes täitub esimesena – nõuda disaini, materjalide või tootmisvigade tasuta hüvitamist. See pikendatud garantii ei kehti ülemäärase kulumise ega toote kohta, mida on muudetud, hooldusse jäetud, mõjutatud väliste jõududega, mis on läbinud volitamata remondi või hoolduse või mida on kasutatud rikkudes tootja hoiatust, piiranguid, soovitusi või muud direktiive. Muuhulgas on neis direktiivides ära toodud ka asjaolu, et puhurite puhul tuleb kasutada tootja poolt soovitatud originaalfiltreid, nagu näiteks Sundström'i osakeste filter SR 510, osakeste filter SR 710 või bensiniifilter koos osakeste filtriga SR 510. See garantii ei hõlma akusid, akulaadijaid, ülaosa ja teisi tarvikuid.

Garantiiteenindus

Lisaks sõltub laiendatud garantii kehtivus tootja või tootja poolt volitatud teeninduspartneri poolt pakutavast garantiiteenindusest. Sellist teenindust osutatakse 12, 24, 36 ja 48 kuu jooksul pärast ostmist. Enne soovitud garantiiteenindust tuleb ühendust võtta tootjaga või kohaga, kust toode on ostetud – neilt saab informatsiooni sobivate protseduuride, teeninduse ulatuse, kohaletoiemataadressi jne kohta. Tasuta garantiiremondi saamiseks tuleb soovijal saata toode selle originaalpakendis ilma postikuludeta tootja aadressile, lisada tuleb kirjalik vea kirjeldus. Samuti tuleb lisada dokumentid ostmisaja ja -koha ning läbitud garantiiteeninduse kohta. Tooted, mis ei ole läbinud

juba eelpool mainitud garantiiteendust, ei kuulu selle laiendatud garantii alla ja nende vead hüvitatakse 12-kuulise garantiiperioodi jooksul alates ostukuupäevast, või pikema perioodi jooksul, kui nii on seadusega ette nähtud.

9. Kasutusõlmatuks muutunud tooted

Teave ohtlike ainete kohta

Aku ühendus ja trükkplaat sisaldavad vähesel määral pliid. Tavapärasel käitlemisel ei kujuta see ohtu ei inimeste tervisele ega keskkonnale.

Kasutusõlmatuks muutunud toodete käitlemine

Aku tuleb respiraatorit eemaldada ning sorteerida patarei- ja akujäätmena. Kasutusõlmatuks muutunud aku võib viia tasuta edasimüüjale või jäätmekeskusesse. Respiraator sorteeritakse elektrijäätmena. Akulaadur sorteeritakse elektrijäätmena. Järgige ringlussevõtmisel kohalikke määrusi. Toodete nõuetekohane ringlussevõtt aitab kaasa materjaliresursside tõhusale taaskasutamisele ning vähendab ohtlike ainete leviku ohtu.

SR 500 -puhallin

FI

1. Yleistä
2. Osat
3. Käyttö
4. Huolto
5. Tekniset tiedot
6. Merkkien selitykset
7. Hyväksyntä
8. Laajennettu takuu
9. Käytetyt tuotteet

1. Yleistä

Hengityssuojaimen käyttö on aina määritettävä hengityksensuojausohjelmassa. Ohjeita on standardissa EN 529:2005. Standardissa olevat ohjeet korostavat hengityksensuojausohjelman tärkeitä osa-alueita, mutta ne eivät kuitenkaan korvaa kansallisia ja paikallisia määräyksiä.

Jos haluat lisätietoja varusteiden valinnasta tai huollosta, ota yhteyttä esimiehesi tai jälleenmyyjään. Voit myös ottaa yhteyttä Sundström Safety AB:n tekniseen tukeen.

1.1 Järjestelmän kuvaus

SR 500 on akkukäyttöinen puhallin, joka kuuluu yhdessä suodattimien ja kasvo-osan kanssa Sundströmin EN 12941- tai EN 12942 -standardin mukaisiin puhallinavusteisiin hengityssuojainlaittejärjestelmiin.

Puhallin varustetaan suodattimilla. Suodatettu ilma virtaa hengityslakun läpi kasvo-osaan.

Näin syntyvä ylipaine estää ympäristössä olevien epäpuhtauksien pääsyn kasvo-osaan.

Ennen käyttöä on tutustuttava huolellisesti näihin käyttöohjeisiin sekä suodattimen ja kasvo-osan käyttöohjeisiin.

Puhallin

SR 500 -puhallimen ominaisuudet ovat seuraavat:

- Toiminta-aika jopa 11 tuntia.
- Akkuna on litium-ioniakku, joka toimii ainakin 500 latauskerran ajan.
- Samaa ohjauspainiketta käytetään käynnistykseen, sammutukseen ja toimintatilan valintaan.
- Selkein merkein varustettu näyttö.
- Käynnistävä hälytyksen tärinällä ja ääni-/valosignaaleilla, jos ilmavirtauksessa on tukos.
- Varustettu automaattisella ilmavirtauksen ohjauksella ja ilmanpaineen sekä lämpötilan kompensoinnilla.
- Käyttöön kahden suodattimen / yhdistelmäsuodattimen kanssa.

- Voidaan käyttää yhdessä hupun, visiirin, hitsauskypärän, puolinaamarin, kokonaamarin, visiirillä varustetun kypärän tai kypärällä ja visiirillä varustetun hitsauskypärän kanssa.

Suodattimet

Katso luvun 3 kohta *Suodatin*.

Hengityslakku

Hengityslakku ei toimiteta puhaltimen mukana, vaan se toimitetaan asianmukaisen kasvo-osan kanssa. Puoli- ja kokonaamariin tarkoitettu hengityslakku on ostettava erikseen.

Kasvo-osat

Kasvo-osan valinnassa on huomioitava työympäristö, työtahti ja tarvittava suojakerroin. SR 500 -puhallimeen ovat saatavana seuraavat kasvo-osat:

- Luokan TH3 huppu, mallinumero SR 520.
- Luokan TH3 huppu, mallinumero SR 530.
- Luokan TH3 huppu, mallinumero SR 561.
- Luokan TH3 huppu, mallinumero SR 562.
- Luokan TH3 huppu, mallinumero SR 601.
- Luokan TH3 huppu, mallinumero SR 602.
- Luokan TH3 huppu, mallinumero SR 604.
- Luokan TH3 kasvosuojus, mallinumero SR 570.
- Luokan TH3 hitsauskypärä yhdessä kasvosuojus, mallinumero SR 574/SR 570.
- Luokan TH3 hitsauskypärä, mallinumero SR 592.
- Luokan TM3 kokonaamari, mallinumero SR 200.
- Luokan TM3 kokonaamari, mallinumero SR 200 Airline.
- Luokan TM3 puolinaamari, mallinumero SR 900.
- Luokan TH3 kypärä visiirillä, mallinumero SR 580.
- Luokan TH3 hitsauskypärä yhdessä visiirillä varustetun kypärän kanssa, mallinumero SR 584/SR 580.

1.2 Käyttöalueet

SR 500:aa voidaan käyttää vaihtoehtona suodattimella varustetuille hengityssuojaimille kaikissa sellaisissa käyttökohteissa, joihin niitä on suositeltu. Tämä koskee varsinkin raskaita, lämpimiä tai pitkäkestoisia töitä.

Kasvo-osan valinnassa on huomioitava ainakin seuraavat asiat:

- Mahdollisesti räjähdysalttiit ympäristöt
- Epäpuhtaustyypit
- Ilman koostumus
- Työtahti
- Suojausvaatimukset hengityssuojaimen lisäksi.

Riskianalyysi on tehtävä sellaisen henkilön toimesta, jolla on riittävä aiheeseen liittyvä koulutus ja kokemus.

1.3 Varoitukset/rajoitukset

Huomaa, että hengityssuojainten käyttöä koskevat määräykset voivat vaihdella maasta riippuen.

Varoitukset

Varustetta ei saa käyttää seuraavissa tapauksissa:

- Kun virta on pois päältä. Tässä tapauksessa kasvosuojukseen voi nopeasti kertyä hiilimonoksidia (häkää) ja syntyä happikato, eikä laite tällöin suojaa.
- mikäli ympäröivän ilman happipitoisuus ei ole normaali.
- jos epäpuhtaudet ovat tuntemattomia.
- välittömästi hengelle tai terveydelle vaarallisissa (IDLH) ympäristöissä
- hapen kanssa tai happirikkaassa ilmassa.
- jos sinulla on hengitysvaikeuksia.
- jos tunnet epäpuhtauksien hajua tai makua.
- jos tunnet huimausta tai pahoinvointia tai olosi on muuten epämurkava.

Rajoitukset

- SR 500 -puhaltimessa on aina käytettävä kahta hiukkassuodatinta tai kahta yhdistelmäsuodatinta tai kahden samantyyppisen kaasusuodattimen yhdistelmää ja kahta hiukkassuodatinta.
- Jos käyttäjän työtahti on erittäin kova, kasvo-osan sisään voi syntyä alipainetta sisäänhengityksen aikana, mikä saattaa aiheuttaa kasvo-osan vuotoa.
- Jos varustetta käytetään erittäin tuulisessa ympäristössä, sen suojakerroin voi laskea.
- Varo, ettei hengityslitku muodosta silmukkaa tai takerru kiinni mihinkään ympärillä olevaan.
- Älä milloinkaan käytä hengityslitkua varusteen nostamiseen tai kuljettamiseen.
- Suodattimia ei saa asentaa suoraan kasvo-osaan.
- Käytä ainoastaan Sundströmin suodattimia.
- Käyttäjän on varmistettava, että suodattimen merkinnot koskevat nimenomaan standardeja SFS-EN 12941 ja SFS-EN 12942, joissa SR 500 -puhallin on luokiteltu käytettäväksi kyseisen suodattimen kanssa.

2. Osat

2.1 Toimitustarkastus

Tarkista, että varuste on pakkausluettelon mukaan täydellinen ja vahingoittumaton.

Pakkausluettelo

Kuva 1.

1. SR 500 -puhallin, irrallaan
2. Akku, STD
3. Akkulaturi
4. Hihna SR 508
5. P3 R -hiukkassuodatin SR 510, 2x
6. Suodattimen liitoskappaleet SR 511, 2x
7. Esisuodattimet SR 221, 10x
8. Esisuodattimen pidikkeet SR 512, 2x
9. Virtausmittari SR 356
10. Käyttöohjeet
11. Puhdistusliina SR 5226
12. Pistokesarja

2.2 Lisävarusteet / varaosat

Kuva 2.

Tuote Osa Numero

Tilausnumero

1. Huppu SR 561	H06-5012
2. Huppu SR 562	H06-5112
3. Huppu SR 520 M/L	H06-0212
3. Huppu SR 520 S/M	H06-0312
4. Huppu SR 530	H06-0412
5. Huppu SR 601	H06-5412
5. Huppu SR 602	H06-5512
5. Huppu SR 604	H06-5912
6. Kasvosuojus SR 570	H06-6512
7. Hitsauskypärä/Kasvosuojus SR 574/ SR 570	H06-6110
8. Kokonaamari SR 200, PC-visiiri	H01-1212
8. Kokonaamari SR 200, lasiviisiiri	H01-1312
9. Kokonaamari SR 200 Airline, PC-visiiri	H03-1012
9. Kokonaamari SR 200 Airline, lasiviisiiri	H03-1212
10. Puolinaamari SR 900 S	H01-3012
10. Puolinaamari SR 900 M	H01-3112
10. Puolinaamari SR 900 L	H01-3212
11. Hitsauskypärä SR 592	H06-4412
12. Visiirillinen kypärä SR 580	H06-8012
13. Hitsauskypärä/Visiirillinen kypärä SR 584/SR 580	H06-8310
14. Letku SR 550	T01-1216
14. Letku SR 551	T01-1218
15. Letku SR 951	T01-3003
16. Kaksoisletku SR 952	R01-3009
17. Virtausmittari SR 356	R03-0346
18. Teräsverkkoletky SR 336	T01-2001
19. Asbestisarja SR 509	T06-0105
20. Säilytyslaukku SR 505	T06-0102
21. STD -vakioakku, 2,25 Ah	R06-0108
21. HD-akku, 3,5 Ah	T06-0101
22. Akkulaturi	R06-0433
23. Hihna SR 508	R06-0101
23. Kumihihna SR 504	T06-0104
23. PVC-hihna	T06-0124
24. Nahkahihna SR 503	T06-0103
24. Nahkahihna SR 503, suuri	T06-0107
25. Panta SR 552	T06-0116
26. SR 500 -puhallin, irrallaan	R06-0110
27. Puhaltimen tiiviste	R06-0107
28. Esisuodattimen pidike SR 512	R06-0106
29. Esisuodatin SR 221	H02-0312
30. Hiukkassuodatin P3 R, SR 510	H02-1312
31. Suodattimen liitoskappale SR 511	R06-0105
32. Esisuodattimen pidike	R01-0605
33. Hiukkassuodatin P3 R, SR 710	H02-1512
34. Kaasusuodatin A2, SR 518	H02-7012
35. Kaasusuodatin ABE1, SR 515	H02-7112
36. Kaasusuodatin A1BE2K1, SR 597	H02-7212
37. Yhdistelmäsuodatin A1BE2K1-Hg-P3 R, SR 599	H02-7312
38. Roiskesuoja SR 514	T06-0114
39. Pistokesarja	R06-0703

3. Käyttö

3.1 Asennus

Katso myös kasvo-osan käyttöohjeet.

3.1.1 Akku

Uudet akut on ladattava ennen ensimmäistä käyttökertoa. Katso 3.2 Kokoaminen.

3.1.2 Suodattimet

Suodattimet/yhdistelmäsuodattimet valitaan muun muassa epäpuhtauden tyyppin ja pitoisuuden mukaan.

Puhaltimessa saa käyttää pelkkiä hiukkassuodattimia tai hiukkas- ja kaasusuodatinten yhdistelmää.

SR 500-puhaltimeen ovat saatavana seuraavat suodattimet:

- Hiukkassuodatin P3 R, mallinumero SR 510. Käytetään liitoskappaleen kanssa. Puhaltimen mukana toimitetaan kaksi suodatinta. Voidaan yhdistää kaasusuodattimeen.
- Hiukkassuodatin P3 R, mallinumero SR 710. Varustettu kierteellä, liitoskappaletta ei tarvita. Ei voida yhdistää kaasusuodattimeen.
- Kaasusuodatin A2, mallinumero SR 518. Yhdistetään hiukkassuodattimeen.
- Kaasusuodatin ABE1, mallinumero SR 515. Yhdistetään hiukkassuodattimeen.
- Kaasusuodatin A1BE2K1, mallinumero SR 597. Yhdistetään hiukkassuodattimeen.
- Yhdistelmäsuodatin A1BE2K1-Hg-P3 R, mallinumero SR 599.

Huomio!

- Käytettävien suodatinten on oltava samaa tyyppiä, eli kaksi P3 R -suodatinta tai kaksi A2P3 R -suodatinta, jne.
- Kumpikin suodatin/yhdistelmäsuodatin on vaihdettava samalla kertaa.
- Hiukkassuodatinta on käytettävä aina - joko erikseen tai yhdessä kaasusuodattimen kanssa.

Hiukkassuodatin P3 R

Sundström myy ainoastaan korkeimman luokan P3 R -hiukkassuodattimia. SR 500 -puhaltimeen on saatavana kaksi mallia: SR 510 ja SR 710. Suodattimet suojaavat kaikenlaisilta hiukkasilta, sekä kiinteiltä että nestemäisiltä. SR 510 -hiukkassuodatinta voi käyttää erikseen tai yhdistettynä kaasusuodattimeen. SR 710 -hiukkassuodatinta ei voi yhdistää kaasusuodattimeen. Hiukkassuodattimia voi käyttää saman esisuodatinpidikkeen kanssa kuin Sundströmin puoli- ja kokonaamareita. Näissä tapauksissa puhaltimen normaalia esisuodatinpidikettä ei käytetä. Katso 2. Osaluettelo.

Kaasusuodattimet A, B, E, K, Hg

A suojaa orgaanisilta kaasuilta ja höyryiltä, kuten liuottimilta, joiden kiehumispiste on yli +65 °C.

B suojaa epäorgaanisilta kaasuilta ja höyryiltä, esim. kloorilta, rikkivedyltä ja syaanivedyltä.

E suojaa happamilta kaasuilta ja höyryiltä, kuten rikkidioksidilta ja fluorivedyltä.

K suojaa ammoniakilta ja tietyiltä amiineilta, kuten etyleenidiamiinilta.

Hg suojaa elohopeahöyryiltä. Varoitus! Enimmäiskäyttöaika on 50 tuntia.

Kaasusuodattimia on aina käytettävä yhdessä P3 R -hiukkassuodatinten kanssa. Puriista suodattimet yhteen siten, että hiukkasuodattimessa olevat nuolet osoittavat kaasusuodatinta kohti. Kuva 21.

Yhdistelmäsuodatin SR 599, A1BE2K1-Hg-P3 R,

Suojaa edellä kuvatulla tavalla ABEK-P3 R -epäpuhtauksilta sekä lisäksi Hg- eli elohopeahöyryiltä. Käytettäessä suojaamaan elohopeahöyryiltä käyttöaika on enintään 50 tuntia.

Esisuodatin

Esisuodatin estää pääsuodatinta tukkeutumasta heti. Asenna esisuodatin pidikkeeseensä. Lisäksi esisuodattimen pidikkeet suojaavat pääsuodattimia käsittelyvaurioilta.

Huomio! Esisuodatinta voi käyttää vain esisuodattimena. Se ei koskaan voi korvata hiukkassuodatinta.

3.2 Kokoaminen

a) Akku

Toimitushetkellä puhaltimeen asennetun akun liittimen päällä on suojateippi. Irrota akku ja poista teippi.

- Irrota ja lataa akku sisätiloissa huoneenlämmössä. Kuvat 5, 6, 7, 8.

Laturi lataa automaattisesti kolmessa vaiheessa.

Kuva 9.

1. Keltainen LED.
2. Viikkuva keltainen LED.
3. Vihreä LED.

- Kun akku on latautunut, irrota pistoke pistorasiasta ennen akun poistamista laturista.
- Paina akku takaisin akkulokeroon. Varmista, että akku on painettu niin pitkälle kuin se menee ja että sen lukko toimii.

Varoitus!

- Lataa akku aina ennen kuin se purkautuu kokonaan.
- Laturia saa käyttää ainoastaan SR 500 -puhaltimen akkujen lataamiseen.
- Akkua saa ladata vain alkuperäisellä Sundström-laturilla.
- Akkulaturi on suunniteltu käytettäväksi pelkästään sisätiloissa.
- Akkulaturia ei saa peittää käytön aikana.
- Akkulaturi on suojattava kosteudelta.
- Akkua ei saa koskaan oikosulkea.
- Akkua ei saa yrittää purkaa.
- Akkua ei saa altistaa avoimelle. Akku saattaa räjähtää/syttyä.

b) Hihna

- Asenna hihna. Kuvat 10, 11, 12.

Huomio! Seuraa huolellisesti kuvien ohjeita, jotta hihna ei mene ylösalaisin tai takaosa eteen.

c) Hengityslakki

Lue huolellisesti kasvo-osan mukana tulevat käyttöohjeet.

Kokonaamari SR 200:

- Kiinnitä SR 200 -kokonaamarin ja SR 500 -puhaltimen välinen letku. Kuvat 13, 14, 15.
- Varmista, että letku on kunnolla kiinni.

Puolinaamari SR 900:

- Kiinnitä letku SR 900 -puolinaamarin ja SR 500 -puhaltimen väliin. Kuva 16, 17.
- Varmista, että letku on kunnolla kiinni.

d) Hiukkas-/yhdistelmäsuodattimet

Samaan aikaan on aina käytettävä kahta samantyyppistä ja samaan luokkaan kuuluvaa suodatinta tai yhdistelmäsuodatinta.

1. Hiukkassuodatin SR 510

- Tarkista, että puhaltimen suodatinkiinnikkeen tiivisteet ovat paikallaan ja ehjät. Kuva 18.
- Napsauta hiukkassuodatin kiinni suodatinadapteriin. Älä paina suodattimen keskikohtaa - muuten suodatinpaperi voi vaurioitua. Kuva 19.
- Kierrä liitoskappale suodattimen kiinnikkeeseen niin pitkälle, että liitoskappale ottaa kiinni tiivisteeseen. Ki-

errä sen jälkeen vielä noin 1/8 kierrosta, jotta kiinnitys on varmasti tiivis. Kuva 20.

- Laita yksi esisuodatin esisuodattimen pidikkeeseen. Kuva 21.
- Paina esisuodattimen pidike hiukkassuodattimen päälle. Kuva 22.

2. Hiukkassuodatin SR 710

- Tarkista, että puhaltimen suodatinkiinnikkeen tiivisteet ovat paikallaan ja ehjät. Kuva 18.
- Kierrä suodatin suodattimen kiinnikkeeseen niin pitkälle, että liitoskappale ottaa kiinni tiivisteeseen. Kierrä sen jälkeen vielä noin 1/8 kierrosta, jotta kiinnitys on varmasti tiivis. Kuva 20.
- Laita yksi esisuodatin esisuodattimen pidikkeeseen. Kuva 21.
- Paina esisuodattimen pidike hiukkassuodattimen päälle. Kuva 22.

3. Yhdistelmäsuodattimet

- Tarkista, että puhaltimen suodatinkiinnikkeen tiivisteet ovat paikallaan ja ehjät. Kuva 18.
- Napsauta hiukkassuodatin kaasusuodattimeen. Hiukkassuodattimessa olevien nuolten on osoitettava kaasusuodatinta kohti. Älä paina suodattimen keskikohtaa - muuten suodatinpaperi voi vaurioitua. Kuva 19.
- Kierrä yhdistelmäsuodatin kiinnikkeeseen, kunnes se ottaa kiinni tiivisteeseen. Kierrä sen jälkeen vielä noin 1/8 kierrosta, jotta kiinnitys on varmasti tiivis. Kuva 24.
- Laita esisuodatin esisuodattimen pidikkeeseen. Kuva 21.
- Paina esisuodattimen pidike yhdistelmäsuodattimeen. Kuva 25.

Suodatin SR 599 on yhdistetty kaasua- ja hiukkassuodatin, ja se kierretään suoraan puhaltimen suodattimen kiinnikkeeseen. Toimi edellä kuvatulla tavalla.

e) Tulppasarja

Pistokesarjaa käytetään puhaltimen puhdistukseen tai dekontaminaatioon, ja se estää liian ja veden pääsyn puhallinkoteloon.

Irota hengitysltku ja suodattimet ja asenna tulpat. Kuva 42.

3.3 Käyttö/toiminta

Käynnistys/Sammutus

- Käynnistä puhallin painamalla ohjauspainiketta kerran. Kuva 26.
- Näytön merkkivalot syttyvät, kuuluu äänimerkki ja värähtelijä tärisee. Kuva 27.
- Näytön akun merkkivalo kertoo akun kapasiteetin.
 - o Vihreä valo palaa: > 70 %
 - o Vihreä valo vilkkuu: 50–70 %
 - o Keltainen valo palaa: 20–50 %
 - o Punainen valo vilkkuu: < 20 %
- Puhallin käynnistyy normaaliin käyttötilaan. Ohjauspainikkeella voi vaihdella normaalin ja tehostetun käytön välillä.
- Puhallin sammutetaan pitämällä ohjauspainiketta alhaalla noin kahden sekunnin ajan.

Näytön symbolit

Kuva 28

- Akku: Ilmaisee akun kapasiteetin käynnistettäessä ja silloin, kun akun varaus on matala.
- Pieni puhallin: Syytyy yhdessä vihreän valon kanssa normaalin käytön aikana.

c) Suurempi puhallin: Syytyy yhdessä vihreän valon kanssa tehostetun käytön aikana.

d) Varoituskolmio: Syytyy punaisen valon kanssa, jos ilmavirtaus estyy tai suodattimet ovat tukossa.

Varoitussjärjestelmä/hälytysmerkit

• Mikäli ilman virtaus estyy

- o Kuuluu jaksottainen äänimerkki.
- o Sisäänrakennettu värähtelijä aktivoituu.
- o Näytön punainen varoituskolmio vilkkuu.

Toimenpide: Keskeytä työ heti, poistu alueelta ja tarkista laite.

• Mikäli hiukkassuodattimet ovat tukossa

- o Kuuluu viiden sekunnin mittainen jatkuva äänimerkki.
 - o Sisäänrakennettu värähtelijä aktivoituu viideksi sekunniksi.
 - o Näytön punainen varoituskolmio vilkkuu.
- Varoituskolmio vilkkuu tauotta, mutta äänimerkki kuuluu ja värähtelijän signaali toistuu 80 sekunnin välein.

Toimenpide: Keskeytä työ heti, poistu alueelta ja vaihda suodatin.

Huomio! Signaali ei aktivoituu, kun kaasusuodattimet ovat kyllästyneet. Katso tarkemmat ohjeet kaasusuodattimen vaihtamiseen kohdasta 3.1.2 Suodattimet sekä suodatinten mukana toimitetuista käyttöohjeista.

• Mikäli akun varaus on alle 5 %

- o Äänimerkki toistuu kahdesti kahden sekunnin välein.
- o Sisäänrakennettu värähtelijä aktivoituu kahdesti kahden sekunnin välein.
- o Näytön akun merkkivalo vilkkuu punaisena.

Akun merkkivalo vilkkuu tauotta, mutta äänimerkki toistetaan 30 sekunnin välein kunnes käyttöaikaa on jäljellä noin minuutti ennen akun purkautumista kokonaan. Tämän jälkeen äänimerkki muuttuu jaksottaiseksi.

Toimenpide: Keskeytä työ heti, poistu alueelta ja vaihda/lataa akku.

3.4 Toimintatesti

Toimintatesti on tehtävä aina ennen puhaltimen käyttöä.

Tarkista vähimmäisvirtaus - MMDF

- Tarkista, että puhaltimessa on kaikki osat ja että se on oikein kiinnitetty, puhdas ja ehjä.
 - Käynnistä puhallin.
 - Aseta kasvo-osa virtausmittariin.
 - Ota kiinni pussin alaosasta niin, että hengitysltkun yläkiinnikkeen ympärys on tiivis. Kuva 29.
- Huom.! Älä purista itse hengitysltkua, koska se voi estää ilmavirtauksen tai haitata tiiviyyttä.**
- Ota kiinni virtausmittarin letkusta toisella kädellä niin, että letku osoittaa suoraan ylöspäin pussista. Kuva 30.
 - Tarkista letkussa olevan kuulan paikka. Kuulan on oltava letkussa olevan ylempään merkinnän (175 l/min) kohdalla tai hieman sen yläpuolella. Kuva 31.

Jos vähimmäisvirtaus ei toteudu, tarkista, että

- virtausmittaria pidetään pystyasennossa,
- pallo liikkuu vapaasti,
- pussi on tiiviisti putken ympärillä.

Hälytysten tarkistaminen

Laitteiston kuuluu antaa hälytys, jos ilman virtaus estyy.

- Estä ilmavirta puristamalla pussin yläosasta tai sulkeamalla virtausmittarin aukko. Kuva 32.

- Puhaltimen kuuluu antaa hälytys äänimerkin, valojen ja tärinän avulla.
- Kun ilma päästetään taas virtaamaan, hälytys loppuu automaattisesti 10-15 sekunnin kuluttua.

3.5 Pukeminen

Kun suodattimet on asennettu, suoritettu toimintatesti ja kytketty kasvo-osa, laitteen voi käynnistää. Lue ennen laitteen käynnistystä kasvo-osan käyttöohjeet.

- Pue puhallin ja säädä hihnaa niin, että puhallin on tukevasti ja mukavasti takana vyötäröllä. Kuva 33.
- Käynnistä puhallin.
- Pue kasvo-osa.
- Varmista, että hengitysletku kulkee selän takana suorassa eikä kierteellä. Kuva 33.

Huomaa, että jos käytössä on kokonaamari, letkun kuuluu kulkea vyötäröllä ja rintaa pitkin ylös. Kuva 34.

Jos käytössä on puolinaamari, letkun kuuluu kulkea selkää pitkin ja hartioiden yli. Letku SR 951, ks. kuva 35. Letku SR 952, ks. kuva 36.

3.6 Riisuminen

Poistu epäpuhtaalta alueelta ennen suojavarusteen riisumista.

- Riisu kasvo-osa.
- Sammuuta puhallin.
- Vapauta hihna ja riisu puhallin.

Varusteet on puhdistettava ja tarkistettava käytön jälkeen. Katso 4 Huolto.

4. Huolto

Varusteet puhdistavan ja huoltavan henkilön on oltava taitavaan koulutettu ja kokenut.

4.1 Puhdistaminen

Päivittäiseen hoitoon suositellaan Sundström SR 5226 -puhdistuspyyhkeitä. Perusteellisempi puhdistus tai dekontaminaatio, toimi seuraavasti:

- Kokoa tulppasarja. Katso kohta 3.2 e.
- Käytä puhdistukseen pehmeää harjaa tai sientä, joka on kastettu astianpesuainetta tai vastaavaa sisältävään veteen.
- Huuhtelee varusteet ja anna kuivua.
- Desinfioi puhallin tarvittaessa siuhkuttamalla siihen 70-prosenttista etanoli- tai isopropanoliliuosta.

HUOMIO! Puhdistamiseen ei saa käyttää liuottimia.

4.2 Säilyttäminen

Puhdistetut varusteet säilytetään kuivassa ja puhtaassa paikassa huoneenlämmössä. Vältä varusteiden altistumista suoralle auringonvalolle.. Virtausmittari voidaan kääntää nurin ja käyttää kasvo-osan säilytuspussina.

4.3 Huoltoaikataulu

Suosittelut minimivaatimukset huoltorutiineille varusteen pitämiseksi varmasti toimintakunnossa.

	Ennen käyttöä	Käytön jälkeen	Vuosittain
Silmämääräinen tarkastus	•	•	
Toimintatarkastus			•
Puhdistus		•	
Puhaltimen tiivistysten vaihto			•

4.4 Vaihto-osat

Käytä aina alkuperäisiä Sundströmin vaihto-osia. Älä tee varusteisiin muutoksia. Muiden kuin alkuperäisten osien käyttäminen ja muutosten tekeminen varusteisiin voi alentaa suojaavaa vaikutusta ja kumota tuotteen hyväksynnät.

4.4.1 Hiukkas-/kaasu-/yhdistelmäsuodattimen vaihtaminen

Vaihda hiukkassuodattimet viimeistään silloin, kun ne ovat tukossa. Puhallin tunnistaa, milloin näin on käynyt, ja antaa varoituksen kohdassa 3.3 olevan otsikon Käyttö/toiminta alla kuvatulla tavalla. Kaasusuodattimet on mieluiten vaihdettava ennalta määrätyn aikataulun mukaisesti. Jos mittauksia ei tehdä paikan päällä, kaasusuodattimet on vaihdettava kerran viikossa tai useammin, jos kasvo-osasta voidaan haistaa tai maistaa epäpuhtauksia.

Muista, että molemmat suodattimet/yhdistelmäsuodattimet on vaihdettava samalla kertaa, ja niiden on oltava tyyppiltään ja luokaltaan samanlaiset. Toimi seuraavasti:

- Sammuta puhallin.
- Kierrä suodatin/yhdistelmäsuodatin irti.
- Vapauta esisuodattimen pidike. Kuva 37.
- Vaihda esisuodatin pidikkeessään. Puhdistu tarvittaessa.
- Vapauta hiukkassuodatin SR 510 liitoskappaleesta seuraavasti:
 - o Tartu suodattimeen yhdellä kädellä.
 - o Aseta toisen käden peukalo liitoskappaleen alapuolelle puoliympyrän muotoiseen uraan. Kuva 38.
 - o Irrota sitten suodatin. Kuva 39.
- Irrota hiukkassuodatin SR 510 kaasusuodattimesta seuraavasti:
 - o Tartu kaasusuodattimeen yhdellä kädellä.
 - o Aseta kolikko tai muu litteä esine, esim. suodattimen liitoskappale, hiukkas- ja kaasusuodattinten väliseen liitokseen.
 - o Irrota sitten suodatin. Kuva 40.
- Asenna uudet suodattimet/yhdistelmäsuodattimet. Katso 3.2 d.

4.4.2 Tiivisteiden vaihtaminen

Puhaltimen suodattimen kiinnikkeiden tiivisteet estävät epäpuhtaan ilman pääsyn puhaltimen sisään. Ne on vaihdettava kerran vuodessa tai useammin, jos niissä havaitaan kulumista tai ikääntymistä. Toimi seuraavasti:

- Sammuta puhallin.
- Kierrä suodattimet irti.
- Tiivisteiden ympäri kulkee ura, joka asettuu suodattimen kiinnikkeen kierteiden alapuolella olevaan ulkonemaan reunaan. Kuva 41.
- Irrota vanha tiiviste.
- Aseta uusi tiiviste paikalleen. Tarkista, että tiiviste on joka puolelta kunnolla paikallaan.

5. Tekniset tiedot

Ilmavirtaus

Normaalikäytössä ilmavirtaus on vähintään 175 l/min, joka on valmistajan ilmoittama ilmavirtauksen vähimmäisarvo (MMDF).

Tehostetussa käytössä ilmavirtaus on jopa 240 l/min. Puhaltimen automaattinen virtausnohenjaus ylläpitää edellä mainittuja virtauksia käytön aikana.

Akut

STD, vakio, 14,4 V, 2,25 Ah, litiumioni.

HD, raskaaseen käyttöön, 14,4 V, 3,5 Ah, litiumioni.

- STD-akun latausaika on noin 2 h.
- HD-akun latausaika on noin 3 h.

Toiminta-ajat

Käyttöaika vaihtelee lämpötilan, akun tilan ja suodatinen kunnan mukaan.

Seuraava taulukko antaa kuvan odotettavissa olevista käyttöajoista ihanneolosuhteissa.

STD	HD	Suodatin	Virtaus	Arvioitu käyttöaika
●		P3 R	175 l/min	7 h
	●	P3 R	175 l/min	12 h
	●	P3 R	240 l/min	6 h
●		A1BE2K1P3 R	175 l/min	4 h
	●	A1BE2K1P3 R	175 l/min	7,5 h
	●	A1BE2K1P3 R	240 l/min	4 h

Paine- ja lämpötila-alue

- Säilytyslämpötila. Kuva 3.
- Käyttöolosuhteet. Kuva 4.

Säilytysaika

Varusteen säilytysaika on viisi vuotta valmistuspäivästä laskien.. Huomaa, että akku on ladattava ainakin kuuden kuukauden välein.

6. Merkkien selitykset



Kierrätysmerkki



Katso käyttöohje



Eroteltava muusta jätteestä



CE-hyväksynnän myöntäjä
INSPEC International B.V.



Eristysluokka 2



Paine- ja lämpötilakompensoitu



Suhteellinen kosteus



Lämpötilat

7. Hyväksyntä

- SR 500 yhdistettynä SR 570 -kasvosuojukseen, SR 570 -kasvosuojukseen varustettuna SR 574 -hitauskypärällä, SR 592 -hitauskypärään, visiirilliseen SR 580 -kypärään, visiirilliseen SR 580 -kypärään varustettuna SR 584 -hitauskypärällä, SR 520-, SR 530-, SR 561-, SR 562-, SR 601-, SR 602- tai SR 604 -huppuun on hyväksytty standardin SFS-EN 12941 luokan TH3 mukaisesti.
- SR 500 yhdessä kokonaamarin SR 200 tai SR 200 Airline, tai puolinaamarin SR 900 kanssa on hyväksytty standardin SFS-EN 12942 luokan TM3 mukaisesti.
- SR 500 täyttää standardien SFS-EN 61000-6-3 Päästöt ja SFS-EN 61000-6-2 Häiriönsietovaatimukset, joten puhallin on EMC-direktiivin 2014/30/EU mukainen.

- Elektroniikan tunkeutumissuojaus on hyväksytty standardissa IEC/SFS-EN 60529 määritetyn IP-luokituksen IP67 mukaisesti.

Henkilönsuojaimia koskevan asetuksen (EU) 2016/425 mukaisen tyyppihyväksynnän on myöntänyt ilmoitettu laitos nro 2849. Katso osoite käyttöohjeiden kääntöpuolelta.

EU-vaatimustenmukaisuusvakuutus on luettavissa osoitteessa www.srsafety.com

8. Laajennettu takuu

SR 500/SR 500 EX, SR 700 -puhallinyskikön valmistaja, Sundström Safety AB, takaa täten loppukäyttäjälle oikeuden 60 kuukauden tai 5 000 käyttötunnin sisällä ostohetkestä lukien – sen mukaan, kumpi saavutetaan ensin – korjattaa veloituksetta suunnittelu-, materiaali- tai valmistusvirheistä johtuvat viat. Tämä laajennettu takuu ei koske liiallista kulumista tai tuotetta, jota on muokattu, jonka huolto on laiminlyöty, johon on kohdistunut ulkoisia voimia, jolle on tehty luvaton korjaus tai huolto tai jota on käytetty vastoin valmistajan varoituksia, käyttörajoituksia, suosituksia tai muita ohjeita. Näissä ohjeissa mainitaan muun muassa, että -puhallinyskikköön tulee asentaa vain valmistajan suosittelemia alkuperäissuodattimia eli Sundströmin SR 510, SR 710-hiukkassuodatin -hiukkassuodatin tai kaasusuodatin SR 510 -hiukkassuodattimen yhteydessä. Takuu ei koske akkuja/akkulatureita, kasvo-osia tai muita lisävarusteita.

Takuuhuolto

Laajennetun takuun voimassaolo on lisäksi riippuvainen valmistajan tai tämän valtuuttaman huoltokumppanin suorittamasta takuuhoollosta. Tämä huolto on tehtävä 12, 24, 36 ja 48 kuukauden kuluttua ostohetkestä lukien. Menettelytapa, huollon laajuutta, toimitusosoitetta jne. koskevien tietojen saamiseksi valmistajaan tai ostopaikkaan on otettava yhteyttä hyvissä ajoin ennen haluttua huoltopäivämäärää. Henkilön, joka haluaa käyttää oikeuttaan ilmaisiin korjauksiin ilman takuun mukaisesti, tulee lähettää tuote alkuperäispakkaukseen, rahti maksettuna, valmistajan osoitteeseen ja liittää mukaan kirjallinen kuvaus viasta. Myös ostopäivämäärää ja -pakkaa sekä jo tehtyjä takuuhoitotoimenpiteitä koskevat asiakirjat on liitettävä mukaan lähetykseen. Tuotteilla, joille ei ole tehty yllä kuvatun mukaista takuuhoittoa ja joita tämä laajennettu takuu ei siis koske, on ostopäivästä lukien 12 kk:n tai, lainsäädännön niin edellyttäessä, pidemmän ajanjakson voimassa oleva takuu.

9. Käetyt tuotteet

Tiedot vaarallisista aineista

Akun liitin ja piirilevy sisältävät pieniä määriä lyijyä. Normaalissa käsittelyssä nämä ei aiheuta vaaraa ihmisten terveydelle tai ympäristölle.

Loppuun kuluneiden tuotteiden käsittely

Akku on irrotettava puhaltimesta ja lajiteltava akkujätteenä. Loppuun kulunut akku voidaan toimittaa jälleenmyyjälle tai kierrätyskeskukseen veloituksetta. Puhallin lajitellaan sähköjätteenä. Akkulaturi lajitellaan sähköjätteenä. Kierrätä paikallisten määräysten mukaan. Tuotteiden asianmukainen kierrätys tehostaa materiaaliressurssien käyttöä ja vähentää vaarallisten aineiden leviämistä.

1. Informations générales
2. Éléments
3. Utilisation
4. Entretien
5. Caractéristiques techniques
6. Signification des symboles
7. Homologation
8. Garantie étendue
9. Produits usés

1. Informations générales

L'utilisation d'un respirateur doit s'inscrire dans un programme de protection respiratoire. Pour en savoir plus, consultez la norme EN 529:2005. Les recommandations formulées dans ces normes mettent en avant les aspects fondamentaux d'un programme de protection respiratoire sans toutefois se substituer aux réglementations nationales ou locales.

En cas de doutes quant au choix et à l'entretien de l'équipement de protection respiratoire, demandez conseil à votre superviseur ou contactez le point de vente de cet équipement. Il est également possible de s'adresser directement au service technique de Sundström Safety AB.

1.1 Description du système

Le SR 500 est un ventilateur fonctionnant sur batterie qui, combiné à des filtres et à un équipement de protection respiratoire, fait partie du système de protection respiratoire à ventilation assistée Sundström agréé selon les normes EN 12941 ou EN 12942.

Le ventilateur est muni de filtres, l'air filtré étant ensuite dirigé vers l'équipement de protection respiratoire par l'intermédiaire d'un flexible.

La pressurisation ainsi créée empêche toute infiltration d'air extérieur pollué dans l'équipement.

Il est indispensable, avant utilisation, de lire attentivement cette notice, ainsi que celle concernant le filtre et l'équipement de protection.

Ventilateur

Le SR 500 présente les caractéristiques suivantes :

- Jusqu'à 11 heures d'autonomie.
- Batterie de type lithium-ion, efficace pendant au moins 500 cycles de charge.
- Le démarrage, l'arrêt et la sélection du mode de fonctionnement se commandent avec le même bouton.
- Écran pourvu de symboles nettement visibles.
- Déclenchement d'une alarme par vibration et par signaux sonores/lumineux en cas d'obstruction du débit d'air.
- Régulation automatique du débit d'air avec compensation de la pression d'air et de la température.
- S'utilise avec deux filtres ou des filtres combinés.
- Utilisable avec une cagoule, une visière, un écran de soudage, un demi-masque ou un masque complet, un casque avec visière ou un écran de soudage équipé d'un casque avec visière.

Filtres

Voir chapitre 3, section *Filtre*.

Flexible d'alimentation en air

Le flexible d'alimentation en air n'est pas livré avec le ventilateur, mais il est fourni avec l'équipement de protection respiratoire adéquat.

Le flexible d'alimentation en air du demi-masque et du masque complet est vendu séparément.

Équipement de protection respiratoire

Le choix de l'équipement de protection respiratoire dépend de l'environnement de travail, de l'intensité du travail et du facteur de protection requis. Les équipements de protection respiratoire suivants peuvent être utilisés en combinaison avec le SR 500 :

- Cagoule, classe TH3, numéro de modèle SR 520
- Cagoule, classe TH3, numéro de modèle SR 530
- Cagoule, classe TH3, numéro de modèle SR 561
- Cagoule, classe TH3, numéro de modèle SR 562
- Cagoule, classe TH3, numéro de modèle SR 601
- Cagoule, classe TH3, numéro de modèle SR 602
- Cagoule, classe TH3, numéro de modèle SR 604
- Casque ventilé, classe TH3, numéro de modèle SR 570
- Écran de soudage associé à un casque ventilé, classe TH3, numéro de modèle SR 574/SR 570
- Écran de soudage, classe TH3, numéro de modèle SR 592
- Masque complet, classe TM3, numéro de modèle SR 200
- Masque complet, classe TM3, numéro de modèle SR 200 Airline.
- Demi-masque, classe TM3, numéro de modèle SR 900.
- Casque avec visière, classe TH3, numéro de modèle SR 580
- Écran de soudage associé à un casque avec visière, classe TH3, numéro de modèle SR 584/SR 580

1.2 Domaines d'applications

Le SR 500 peut être utilisé pour remplacer les masques filtrants dans toutes les situations où ils sont recommandés. Cela concerne entre autres les travaux lourds et de longue durée effectués dans des environnements où la température est élevée.

Lors du choix des filtres et de l'équipement de protection respiratoire, il convient de prendre en considération les facteurs suivants :

- Risque d'atmosphère explosive
- Type de polluants
- Concentrations
- Pénibilité du travail
- Exigences en matière de protection en plus du dispositif de protection respiratoire.

L'analyse des risques doit être confiée à un spécialiste ayant la formation et l'expérience requises.

1.3 Mises en garde/limitations

Notez que les règles d'utilisation de l'équipement de protection respiratoire peuvent varier d'un pays à l'autre.

Mises en garde

L'équipement ne doit pas être utilisé

- Si le ventilateur est arrêté. Dans cette situation anormale, une accumulation rapide de dioxyde de carbone peut survenir dans l'équipement de protection respiratoire et, par conséquent, entraîner un manque d'oxygène et l'absence de protection.

- Si l'air environnant n'a pas une teneur normale en oxygène.
- Si la nature des polluants est inconnue.
- Si l'environnement concerné présente un danger direct pour la vie ou la santé (IDLH).
- En présence d'oxygène ou d'air enrichi en oxygène.
- Si l'utilisateur éprouve des difficultés à respirer.
- Si l'utilisateur décèle une saveur ou une odeur anormale.
- Si l'utilisateur ressent des vertiges, des nausées ou d'autres désagréments.

Limitations

- Le ventilateur SR 500 doit toujours être utilisé avec deux filtres à particules ou deux filtres combinés ou une combinaison de deux filtres à gaz du même type et de deux filtres à particules.
- Si le travail est particulièrement pénible, il peut se créer lors de la phase d'inspiration une dépression à l'intérieur du casque, ce qui risque alors de provoquer des entrées d'air pollué.
- Si l'équipement est utilisé dans un endroit particulièrement venteux, le facteur de protection peut se trouver réduit.
- Attention au flexible d'alimentation en air. Il convient de veiller à ce qu'il ne forme pas de boucles susceptibles de s'accrocher à divers obstacles.
- Ne jamais utiliser ce flexible pour soulever ou transporter l'équipement.
- Les filtres ne doivent pas être directement reliés à l'équipement de protection respiratoire.
- Utiliser exclusivement des filtres Sundström d'origine.
- Contrôler soigneusement le marquage des filtres qui seront utilisés avec le ventilateur. Ne pas confondre le marquage des filtres répondant à des normes autres que les normes EN 12941 et EN 12942 avec la classification du ventilateur SR 500 lorsqu'il est utilisé avec ce filtre.

2. Éléments

2.1 Vérification du contenu de la livraison

Contrôlez qu'il ne manque rien par rapport à la liste du contenu de l'emballage et que tout est en bon état.

Liste de colisage

Fig. 1.

1. Ventilateur SR 500
2. Batterie, STD
3. Chargeur de batterie
4. Ceinture SR 508
5. Filtre à particules P3 R, SR 510, par 2
6. Adaptateurs de filtres SR 511, 2x
7. Préfiltres SR 221, 10x
8. Supports de préfiltres SR 512, 2x
9. Débitmètre SR 356
10. Mode d'emploi
11. Lingette de nettoyage SR 5226
12. Kit de branchement

2.2 Accessoires/pièces de rechange

Fig. 2.

N°de pièce N°

N° de référence

1. Cagoule SR 561	H06-5012
2. Cagoule SR 562	H06-5112
3. Cagoule SR 520 M/L	H06-0212
3. Cagoule SR 520 S/M	H06-0312
4. Cagoule SR 530	H06-0412
5. Cagoule SR 601	H06-5412
5. Cagoule SR 602	H06-5512
5. Cagoule SR 604	H06-5912
6. Casque ventilé SR 570	H06-6512
7. Écran de soudage/casque ventilé SR 574/SR 570	H06-6110
8. Masque complet SR 200, visière PC	H01-1212
8. Masque complet SR 200, visière en verre	H01-1312
9. Masque complet SR 200 Airline, visière PC	H03-1012
9. Masque complet SR 200 Airline, visière en verre	H03-1212
10. Demi-masque SR 900 S	H01-3012
10. Demi-masque SR 900 M	H01-3112
10. Demi-masque SR 900 L	H01-3212
11. Écran de soudage SR 592	H06-4412
12. Casque avec visière SR 580	H06-8012
13. Écran de soudage/casque avec visière SR 584/SR 580	H06-8310
14. Flexible SR 550	T01-1216
14. Flexible SR 551	T01-1218
15. Flexible SR 951	T01-3003
16. Flexible jumelé SR 952	R01-3009
17. Débitmètre SR 356	R03-0346
18. Disque d'acier SR 336	T01-2001
19. Kit d'amiante SR 509	T06-0105
20. Poche de stockage SR 505	T06-0102
21. Batterie standard STD, 2.25 Ah	R06-0108
21. Batterie HD, 3,5 Ah	T06-0101
22. Chargeur de batterie	R06-0433
23. Ceinture SR 508	R06-0101
23. Ceinture en caoutchouc SR 504	T06-0104
23. Ceinture PVC	T06-0124
24. Ceinture en cuir SR 503	T06-0103
24. Ceinture en cuir large SR 503	T06-0107
25. Harnais SR 552	T06-0116
26. Ventilateur SR 500, seul	R06-0110
27. Joint pour ventilateur	R06-0107
28. Support de préfiltre SR 512	R06-0106
29. Préfiltre SR 221	H02-0312
30. Filtre à particules P3 R, SR 510	H02-1312
31. Adaptateur de filtre SR 511	R06-0105
32. Porte-préfiltre	R01-0605
33. Filtre à particules P3 R, SR 710	H02-1512
34. Filtre à gaz A2, SR 518	H02-7012
35. Filtre à gaz ABE1, SR 515	H02-7112
36. Filtre à gaz A1BE2K1, SR 597	H02-7212
37. Filtre combiné A1BE2K1-Hg-P3 R, SR 599	H02-7312
38. Couvercle anti-éclaboussures SR 514	T06-0114
39. Kit de branchement	R06-0703

3. Utilisation

3.1 Montage

Consultez également le mode d'emploi de l'équipement de protection respiratoire.

3.1.1 Batterie

Les nouvelles batteries doivent être chargées avant de les utiliser pour la première fois. Consultez la section 3.2 Montage.

3.1.2 Filtres

Le choix des filtres/filtres combinés dépend de plusieurs facteurs tels que le type et le taux de concentration des polluants. Le ventilateur peut être utilisé soit avec des filtres à particules uniquement, soit avec des filtres à particules et des filtres à gaz en combinaison.

Les filtres suivants sont disponibles pour le SR 500 :

- Filtre à particules P3 R, numéro de modèle SR 510 S'utilise avec un adaptateur. Deux filtres sont fournis avec le ventilateur. Peut être combiné avec un filtre à gaz.
- Filtre à particules P3 R, numéro de modèle SR 710. Pourvu d'un filetage, il ne nécessite pas d'adaptateur. Ne peut pas être combiné avec un filtre à gaz.
- Filtre à particules A2 R, numéro de modèle SR 518 Doit être combiné avec un filtre à particules.
- Filtre à gaz ABE1 R, numéro de modèle SR 515 Doit être combiné avec un filtre à particules.
- Filtre à gaz A1BE2K1 R, numéro de modèle SR 597 Doit être combiné avec un filtre à particules.
- Filtre combiné A1BE2K1-Hg-P3 R, numéro de modèle SR 599.

Remarque !

- Les filtres utilisés ensemble doivent être du même type, c'est-à-dire 2 filtres P3 R ou 2 filtres A2P3 R, etc.
- En cas de remplacement, les deux filtres ou filtres combinés doivent être remplacés simultanément.
- Le filtre à particules doit toujours être utilisé, soit seul, soit en combinaison avec un filtre à gaz.

Filtre à particules P3 R

Sundström ne commercialise que des filtres à particules de la classe la plus élevée P3 R. Deux modèles sont disponibles pour le ventilateur SR 500, à savoir le SR 510 et le SR 710. Les filtres procurent une protection contre tous les types de particules, solides et liquides. Le pré-filtre SR 510 peut être utilisé séparément ou en combinaison avec un filtre à gaz. Le modèle SR 710 ne peut pas être combiné à un filtre à gaz. Les filtres à particules peuvent être utilisés avec le même support pour pré-filtre que celui utilisé avec les masques faciaux complets et les demi-masques de protection Sundström. Dans ces cas-là, le support de pré-filtre standard du ventilateur est exclu. Voir 2. Liste des pièces

Filtres à gaz A, B, E, K, Hg

A protège contre les gaz et vapeurs organiques, par exemple les solvants, ayant un point d'ébullition supérieur à +65 °C.

B protège contre les gaz et vapeurs inorganiques, par exemple le chlore, le sulfure d'hydrogène et le cyanure d'hydrogène.

E protège contre les gaz et vapeurs acides, par exemple le dioxyde de soufre et le fluorure d'hydrogène.

K protège contre l'ammoniac et certaines amines, par exemple l'éthylène diamine.

Hg protège contre les vapeurs de mercure. Avertissement ! Durée d'utilisation maximale : 50 heures.

Les filtres à gaz doivent toujours être combinés avec des filtres à particules P3 R. Presser les filtres l'un contre l'autre de manière à ce que les flèches sur le filtre à particules soient orientées vers le filtre à gaz. Fig. 21.

Le filtre combiné SR 599, A1BE2K1-Hg-P3 R,

Protège contre les pollutions ABEK-P3 R susmentionnées et protège en outre contre les vapeurs de mercure (Hg). En cas de protection contre les vapeurs de mercure, la durée d'utilisation est limitée à 50 heures.

Préfiltre

Le préfiltre protège le filtre principal d'un colmatage trop rapide. Il s'insère dans le support de préfiltre. Les supports de préfiltres protègent également les filtres principaux contre les dommages dus au maniement.

Remarque ! Le préfiltre doit uniquement être utilisé en tant que tel. Il ne remplace en aucun cas le filtre à particules.

3.2 Montage

a) Batterie

À la livraison, les terminaux de la batterie insérée dans le ventilateur sont recouverts d'un ruban protecteur. Libérer la batterie et retirer le ruban.

- Retirer la batterie pour la charger à l'intérieur à température ambiante. Fig. 5, 6, 7, 8.

La charge se déroule automatiquement en trois étapes.

Fig. 9.

1. LED jaune.
2. LED flash jaune.
3. LED verte.

- Une fois la charge terminée, débrancher la fiche de la prise avant de retirer la batterie du chargeur.
- Remplacer la batterie dans son compartiment. Vérifier que la batterie est bien enfoncée jusqu'au fond et que son verrou est fonctionnel.

Avertissement !

- Toujours recharger la batterie avant ne qu'elle soit entièrement déchargée.
- Le chargeur ne doit être utilisé que pour les batteries des ventilateurs SR 500.
- La batterie ne doit être chargée qu'avec un chargeur Sundström d'origine.
- Le chargeur ne doit être utilisé qu'à l'intérieur d'un local.
- Le chargeur ne doit pas être recouvert lorsqu'il fonctionne.
- Le chargeur doit être protégé de l'humidité.
- Ne jamais court-circuiter la batterie.
- Ne jamais essayer de démonter la batterie.
- Ne jamais exposer la batterie à une flamme. Risque d'explosion et/ou d'incendie.

b) Ceinture

- Assembler la ceinture Fig. 10, 11, 12.

Remarque ! Examiner les illustrations avec attention afin d'éviter de monter la ceinture à l'envers ou devant-derrrière.

c) Flexible d'alimentation en air

Lire attentivement les notices d'utilisation du dispositif de protection respiratoire.

Masque complet SR 200 :

- Assembler le flexible entre le masque complet SR 200 et le ventilateur SR 500 Fig. 13, 14, 15.
- Vérifier que le flexible est bien raccordé.

Demi-masque SR 900 :

- Assembler le flexible entre le demi-masque SR 900 et le ventilateur SR 500. Fig. 16, 17.
- Vérifier que le flexible est bien raccordé.

d) Filtres à particules/filtres combinés

Il convient de toujours utiliser simultanément deux filtres ou deux filtres combinés de même type et de la même classe.

1. Filtre à particules SR 510

- Contrôler que les joints du porte-filtre du ventilateur sont en place et intacts. Fig. 18.
- Emboîter le filtre à particules sur l'adaptateur de filtre. Ne pas appuyer sur le centre du filtre, ceci pourrait endommager le papier filtre. Fig. 19.
- Visser l'adaptateur dans le porte-filtre jusqu'à ce qu'il touche le joint. Tourner ensuite d'environ 1/8 de tour supplémentaire pour garantir une parfaite étanchéité. Fig. 20.
- Placer un préfiltre dans le support de préfiltre. Fig. 21.
- Emboîter le support de préfiltre sur le filtre à particules. Fig. 22.

2. Filtre à particules SR 710

- Contrôler que les joints du porte-filtre du ventilateur sont en place et intacts. Fig. 18.
- Visser l'adaptateur dans le porte-filtre jusqu'à ce qu'il touche le joint. Tourner ensuite d'environ 1/8 de tour supplémentaire pour garantir une parfaite étanchéité. Fig. 20.
- Placer un préfiltre dans le support de préfiltre. Fig. 21.
- Emboîter le support de préfiltre sur le filtre à particules. Fig. 22.

3. Filtres combinés

- Contrôler que les joints du porte-filtre du ventilateur sont en place et intacts. Fig. 18.
- Emboîter le filtre à particules sur le filtre à gaz. Les flèches sur le filtre à particules doivent être orientées vers le filtre à gaz. Ne pas appuyer sur le centre du filtre, ceci pourrait endommager le papier filtre. Fig. 19.
- Visser le filtre combiné dans le porte-filtre jusqu'à ce qu'il touche le joint. Tourner ensuite d'environ 1/8 de tour supplémentaire pour garantir une parfaite étanchéité. Fig. 24.
- Placer un préfiltre dans le support de préfiltre. Fig. 21.
- Emboîter le support de préfiltre sur le filtre combiné. Fig. 25.

Le filtre SR 599 est constitué d'un filtre à gaz et d'un filtre à particules combinés et il se visse directement dans le porte-filtre du ventilateur. Procéder comme susmentionné.

e) Kit de bouchons

Le kit de bouchons est utilisé pour le nettoyage ou la décontamination du ventilateur et évite la pénétration d'eau et de poussière dans le boîtier du ventilateur. Débrancher le flexible d'alimentation en air et les filtres, puis installer les bouchons. Fig. 42.

3.3 Fonctionnement

Démarrage/arrêt

- Pour démarrer le ventilateur, il suffit d'une pression sur le bouton de commande. Fig. 26.
- Les symboles s'allument sur l'écran, le signal sonore retentit et le vibreur produit une vibration. Fig. 27.
- Sur l'écran, le symbole de la batterie indique la capacité de la batterie.
 - o Voyant vert : > 70 %
 - o Vert clignotant : 50-70 %
 - o Jaune continu : 20-50 %
 - o Voyant rouge clignotant : < 20 %
- Le ventilateur démarre en mode de fonctionnement normal.
Une nouvelle pression sur le bouton de commande enclenche le mode vitesse accélérée.

- Pour arrêter le ventilateur, maintenir le bouton de commande enfoncé pendant environ deux secondes.

Symboles sur l'écran

Fig. 28

- a) Batterie : Indique la capacité de la batterie au démarrage et lorsque la capacité de batterie est insuffisante.
- b) Petit ventilateur : S'allume en vert en cours de fonctionnement normal.
- c) Plus grand ventilateur : S'allume en vert en cours de fonctionnement accéléré.
- d) Triangle d'avertissement : S'allume en rouge si la circulation d'air est bloquée ou si les filtres sont bouchés.

Système d'avertissement/signaux d'alarme

• Débit d'air entravé

- o Un signal sonore pulsé retentit.
- o Le vibreur intégré est activé.
- o Le triangle d'avertissement rouge clignote sur l'écran.

Action : Interrompre aussitôt le travail, quitter les lieux et inspecter l'équipement.

• Si les filtres à particules sont bouchés

- o Un signal sonore continu retentit pendant environ cinq secondes.
- o Le vibreur intégré est activé pendant 5 secondes.
- o Le triangle d'avertissement rouge clignote sur l'écran.

Le triangle d'avertissement clignote de manière continue, tandis que les autres signaux, à savoir le signal sonore et la vibration, sont répétés à 80 secondes d'intervalle.

Action : Interrompre aussitôt le travail, quitter les lieux et remplacer les filtres.

Remarque ! Aucun signal n'est activé lorsque les filtres à gaz sont saturés. Pour toute information sur le remplacement des filtres à gaz, consulter la section « 3.1.2 Filtres » ainsi que les consignes d'utilisation fournies avec les filtres.

• Lorsque la capacité de la batterie est inférieure à 5 %

- o Un signal sonore retentit deux fois de suite à deux secondes d'intervalle.
- o Le vibreur intégré est activé deux fois à deux secondes d'intervalle.
- o Sur l'écran, le symbole de la batterie clignote en rouge.

Le symbole de la batterie clignote de manière continue, tandis que les autres signaux sont répétés à 30 secondes d'intervalle jusqu'à ce qu'il ne reste plus qu'une minute avant que la batterie soit entièrement déchargée. Le signal acoustique devient alors intermittent.

Action : interrompre aussitôt le travail, quitter les lieux et remplacer/charger la batterie.

3.4 Contrôle de fonctionnement

Le débit doit être contrôlé avant chaque utilisation du ventilateur.

Contrôle du débit minimum - MMDF

- Vérifier que le ventilateur est complet, correctement monté, soigneusement nettoyé et en parfait état.

- Démarrer le ventilateur.
- Placer l'équipement de protection respiratoire dans le débitmètre.
- Serrer la partie inférieure de la poche autour de la fixation supérieure du flexible d'alimentation en air pour assurer l'étanchéité. Fig. 29.

Remarque ! Ne pas serrer directement autour du flexible d'alimentation en air pour éviter d'interrompre le débit d'air ou de nuire à l'étanchéité.

- Saisir le tube du débitmètre avec l'autre main de manière à ce qu'il sorte verticalement de la poche. Fig. 30.
- Contrôler la position de la bille dans le tube. Elle doit être en suspension à la hauteur, ou juste au-dessus, du repère supérieur figurant sur le tube (175 l/min). Fig. 31.

Si le débit minimum n'est pas atteint, vérifier

- le débitmètre est tenu verticalement,
- la bille n'est pas coincée,
- l'étanchéité du sac autour du tuyau est satisfaisante.

Contrôle de la fonction d'alarme

L'utilisateur doit être averti en cas d'entrave au débit d'air.

- Interrompre le débit d'air en serrant la partie supérieure de la poche ou en obturant l'orifice de sortie du débitmètre. Fig. 32.
- Le ventilateur doit alors émettre de légers signaux sonores et lumineux, ainsi que des vibrations.
- Lorsque l'air peut à nouveau circuler librement, les signaux d'alarme cessent automatiquement après 10-15 secondes.

3.5 Mise en place

Une fois les filtres insérés, le contrôle de performance effectué et l'équipement de protection raccordé, le dispositif peut être mis en place. Lire le mode d'emploi de l'équipement de protection respiratoire avant de le mettre en place.

- Mettre en place le ventilateur et régler la ceinture de sorte qu'il soit bien fixé, sans gêner, au bas du dos. Fig. 33.
- Démarrer le ventilateur.
- Mettre en place l'équipement de protection respiratoire.
- Vérifier que le flexible d'alimentation en air descend le long du dos et n'est pas vrillé. Fig. 33.

À noter que dans le cas d'un masque complet, le flexible doit faire le tour de la taille avant de remonter le long de la poitrine. Fig. 34.

Dans le cas d'un demi-masque, le flexible doit remonter le long du dos et sur les épaules. Flexible SR 951, voir fig. 35. Flexible SR 952, voir fig. 36.

3.6 Retrait

Quitter la zone polluée avant d'enlever l'équipement de protection respiratoire.

- Retirer l'équipement de protection respiratoire.
- Arrêter le ventilateur.
- Dégrafer la ceinture et retirer le ventilateur.

Après utilisation, l'équipement doit être nettoyé et contrôlé. Voir 4. Entretien.

4. Entretien

La responsabilité du nettoyage et de l'entretien de l'équipement doit être confiée à un spécialiste compétent.

4.1 Nettoyage

Pour l'entretien quotidien, il est recommandé d'utiliser les lingettes nettoyantes de Sundström SR 5226. Pour un nettoyage ou une décontamination plus approfondi(e), procéder comme suit :

- Assembler le kit de branchement. Voir 3.2 e.
- Utiliser une brosse souple ou une éponge imbibée d'une solution d'eau et de liquide pour la vaisselle ou similaire.
- Rincer ensuite et laisser sécher.
- Si nécessaire, désinfecter le ventilateur en pulvérisant une solution d'isopropanol ou d'éthanol à 70 %.

REMARQUE ! Ne jamais utiliser de solvant.

4.2 Stockage

Après nettoyage, l'équipement doit être stocké dans un emplacement sec et propre, à température ambiante. Éviter la lumière directe du soleil. Le débitmètre peut être retourné comme un gant et servir de pochette de rangement pour l'équipement de protection.

4.3 Schéma d'entretien

Exigences minimales relatives aux routines d'entretien permettant à l'utilisateur d'être assuré de disposer en permanence d'un équipement opérationnel.

	Avant utilisation	Après utilisation	Une fois par an
Contrôle visuel	●	●	
Contrôle de fonctionnement	●		●
Nettoyage		●	
Remplacement des joints du ventilateur			●

4.4 Pièces de rechange

Utiliser exclusivement des pièces de rechange Sundström d'origine. N'apporter aucune modification à l'équipement. L'utilisation de pièces pirates ou toute modification effectuée au niveau de l'équipement peut réduire son efficacité et rendre caducs les agréments dont il fait l'objet.

4.4.1 Remplacement des filtres à particules/filtres à gaz/filtres combinés

Les filtres à particules doivent être remplacés au plus tard lorsqu'ils sont obstrués. Le ventilateur détecte alors cette situation et en avertit l'utilisateur comme indiqué à la section 3.3 Fonctionnement/performance. Les filtres à gaz doivent de préférence être remplacés conformément au calendrier prédéfini. À défaut de mesures effectuées sur le lieu de travail, le remplacement des filtres à gaz doit intervenir une fois par semaine ou plus fréquemment si l'utilisateur décèle une saveur ou une odeur anormale.

N'oubliez pas que les deux filtres/filtres combinés doivent impérativement être remplacés en même temps et être du même type et de la même classe. Procéder comme suit :

- Arrêter le ventilateur.
- Dévisser le filtre/filtre combiné.
- Libérer le support de préfiltre. Fig. 37.
- Remplacer le préfiltre dans son support. Nettoyer si nécessaire.
- **Pour dégager le filtre à particules SR 510 de l'adaptateur, procéder comme suit :**
 - Saisir le filtre d'une main.
 - Placer le pouce de l'autre main sur le revers de l'adaptateur au niveau du trou semi-circulaire. Fig. 38.
 - Retirer le filtre. Fig. 39.
- **Pour dégager le filtre à particules SR 510 de l'adaptateur, du filtre à gaz, procéder comme suit :**
 - Saisir le filtre à gaz d'une main.
 - Insérer une pièce de monnaie ou un quelconque autre objet plat, par exemple l'adaptateur de filtres, dans le joint entre le filtre à particules et le filtre à gaz.
 - Retirer le filtre. Fig. 40.
- Mettre en place les nouveaux filtres/filtres combinés. Voir 3.2 d.

4.4.2 Remplacement des joints

Les joints dans la monture du filtre du ventilateur empêchent l'air pollué d'être aspiré dans le ventilateur. Ils doivent être remplacés une fois par an ou plus fréquemment s'ils présentent des signes d'usure ou de vieillissement. Procéder comme suit :

- Arrêter le ventilateur.
- Dévisser les filtres.
- Les joints comportent une gorge circulaire et sont emboîtés sur une bride située sous le filetage du porte-filtre. Fig. 41.
- Sortir le joint usé.
- Mettre en place le nouveau joint sur la bride. Vérifier qu'il est correctement positionné sur tout son pourtour.

5. Caractéristiques techniques

Débit d'air

En fonctionnement normal, le débit d'air doit être de 175 l/min, ce qui correspond au minimum recommandé par le fabricant (MMDF).

À vitesse accélérée, il est de 240 l/min au maximum. Un dispositif de régulation automatique maintient le débit du ventilateur constant pendant la totalité du temps de fonctionnement.

Batteries

STD, Standard, 14,4 V, 2,25 Ah, lithium-ion.

HD, grande capacité, 14,4 V, 3,5 Ah, lithium-ion.

- Le temps de charge de la batterie STD est d'environ 2 h.
- Le temps de charge de la batterie HD est d'environ 3 h.

Temps de fonctionnement

Les temps de fonctionnement diffèrent selon la température, l'état des filtres et de charge de la batterie.

Le tableau ci-dessous indique les durées de fonctionnement attendues dans les conditions idéales.

STD	HD	Filtre	Débit d'air	Durée de vie utile prévue
●		P3 R	175 l/min	7 h
	●	P3 R	175 l/min	12 h
	●	P3 R	240 l/min	6 h
●		A1BE2K1P3 R	175 l/min	4 h
	●	A1BE2K1P3 R	175 l/min	7,5 h
	●	A1BE2K1P3 R	240 l/min	4 h

Plage de pression et de température

- Température de Stockage. Fig. 3.
- Conditions de fonctionnement. Fig. 4.

Durée de conservation

L'équipement peut être stocké pendant 5 ans à partir de la date de fabrication. À noter toutefois que la batterie doit être rechargée au moins tous les 6 mois.

6. Signification des symboles



Symbole de recyclage



Voir le mode d'emploi



À éliminer séparément des autres déchets



Label CE

2849

INSPEC International B.V.



Classe d'isolation 2



Pression et température compensées



Humidité relative



Plage de température

7. Homologation

- Le modèle SR 500, combiné avec le casque ventilé SR 570, le casque ventilé SR 570 équipé de l'écran de soudage SR 574, l'écran de soudage SR 592, le casque avec visière SR 580, le casque avec visière SR 580 équipé de l'écran de soudage SR 584, les cagoules SR 520, SR 530, SR 561 SR 562, SR 601, SR 602 ou SR 604 est homologué classe TH3, selon la norme EN 12941.
- Le ventilateur SR 500 utilisé en combinaison avec le masque complet SR 200 ou SR 200 Airline, ou le demi-masque SR 900 est homologué selon la norme EN 12942, classe TM3.
- Le ventilateur SR 500 satisfait aux critères de la norme EN 61000-6-3 relative aux émissions et de la norme EN 61000-6-2 relative à l'immunité, ce qui le met en conformité avec la directive CEM 2014/30/EU.
- L'indice d'étanchéité des composants électroniques est homologué selon la classification IP67 selon la norme IEC/EN 60529.

Homologation du modèle conforme à la norme EPI (UE) 2016/425, délivrée par l'organisme notifié 2849. L'adresse figure au verso du mode d'emploi.

La déclaration de conformité européenne est disponible sur www.srsafety.com

8. Garantie étendue

Le fabricant des ventilateurs SR 500/SR 500 EX et SR 700, Sundström Safety AB, garantit à l'utilisateur final la réparation gratuite de toute panne causée par un défaut de conception, de matière ou de fabrication au cours des premières 5000 heures de fonctionnement et pendant une durée maximale de 60 mois à compter de l'achat. Cette extension de garantie ne s'applique pas à l'usure excessive ou à un produit qui a été modifié, négligé, soumis à des forces extérieures, à une réparation ou à un entretien non autorisé, ou a été utilisé sans tenir compte des avertissements, limitations, recommandations ou autres directives du fabricant. Ces directives indiquent entre autres que le ventilateur doit être équipé des filtres d'origine recommandés par le fabricant, c'est à dire le filtre à particules SR 510 ou SR 710 de Sundström ou un filtre à gaz en combinaison avec le filtre à particules SR 510. La garantie ne s'applique pas aux batteries/chargeur de batterie, aux couvre-chefs et aux autres accessoires.

Entretien au titre de la garantie

De plus, pour que la garantie étendue soit valide, l'entretien au titre de la garantie doit être effectué par le fabricant ou par un partenaire agréé par le fabricant. Cet entretien doit être effectué 12, 24, 36 et 48 mois après l'achat. Bien avant la date souhaitée pour l'entretien au titre de la garantie, le fabricant ou le lieu d'achat doit être contacté pour des informations sur les

procédures à suivre, l'étendue du service, l'adresse de livraison, etc. Quiconque souhaite revendiquer son droit à des réparations gratuites dans le cadre de cette garantie doit envoyer le produit dans son emballage d'origine et port payé à l'adresse du fabricant avec une description écrite du défaut. Des documents témoignant de la date d'achat, du lieu d'achat et de l'entretien déjà effectué au titre de la garantie doivent aussi être joints. Les produits qui n'ont pas été soumis à l'entretien au titre de la garantie décrit ci-dessus et ne sont donc pas concernés par cette garantie étendue sont couverts par une garantie de 12 mois à compter de la date d'achat ou une période plus longue prescrite par la loi.

9. Produits usés

Informations sur les substances dangereuses

Le connecteur et la carte de circuit imprimé de la batterie contiennent de faibles quantités de plomb. Dans le cadre d'une manipulation normale, il n'y a aucun danger pour la santé humaine ou l'environnement.

Manipulation des produits usagés

La batterie doit être retirée du ventilateur et triée comme un déchet de batterie. Une batterie usagée peut être remise gratuitement au détaillant ou à un centre de recyclage. Le ventilateur est trié en tant que déchet électrique. Le ventilateur est trié en tant que déchet électrique. Pour le recyclage, respecter toutes les réglementations locales. Un recyclage approprié des produits contribue à une utilisation efficace des ressources matérielles et réduit le risque de propagation de substances dangereuses.

SR 500 ventilátoregység

HU

1. Általános információk
2. Alkatrészek
3. Használat
4. Karbantartás
5. Műszaki leírás
6. A szimbólumok magyarázata
7. Teljesített előírások
8. Kiterjesztett garancia
9. A termékek leselejtezése

1. Általános információk

A légzőkészülék mindig légzésvédelmi program részeként kell használni. Az EN 529:2005 további tudnivalókkal szolgál. Az ebben a szabványban foglalt iránymutatás rávilágít a légzésvédőprogramok fontos szempontjaira, de nem helyettesíti a nemzeti vagy helyi előírásokat.

Ha bizonytalan a készülék kiválasztásával vagy ápolásával kapcsolatban, érdeklődjön a művezetőnél vagy az értékesítés helyszínén. A Sundström Safety AB műszaki ügyfélszolgálati osztálya ugyancsak készséggel nyújt felvilágosítást.

1.1. A rendszer leírása

Az SR 500 akkumulátoros ventilátoregység szűrőkkel és fejrészsel együtt a Sundström EN 12941 vagy EN 12942 szabványnak megfelelő ventilátoros légzésvédő rendszerének részét képezi.

A ventilátoregységet szűrőkkel kell ellátni. A szűrt levegő légzőcsövön át jut a fejrészbe.

Az atmoszferikusnál nagyobb nyomás megakadályozza, hogy a környezetből szennyezőanyagok jussanak a fejrészbe.

A termék használatát előtt a jelen útmutató mellett a szűrő és a fejrész felhasználói útmutatóját is figyelmesen el kell olvasni.

Ventilátoregység

Az SR 500 jellemzői a következők:

- Működési idő max. 11 óra.
- Lítiumion-akkumulátor, amely legalább 500 töltési cikluson keresztül használható.
- Ugyanaz a kezelőszerv használatos az indításra, leállításra és a működési állapot kiválasztására.
- Kijelző egyértelmű szimbólumokkal.
- Vibrációs és hang-/fényjelzéses riasztás a levegőáramlás akadályoztatása esetén.

- Automatikus légáram-szabályozás légnyomás- és hőmérséklet-kompenzációval.
- Két szűrővel/kombinált szűrővel használható.
- Használható kámszával, látómezővel, hegesztőmaszkkal, félálarccal, teljes álarccal, látómezős sisakkal, illetve látómezős sisakkal és hegesztőmaszkokkal.

Szűrők

Lásd a 3. fejezet Szűrők szakaszát.

Légzőcső

A légzőcső nem tartozik a ventilátoregység tartozékai közé, a megfelelő fejrésszel együtt szállítják.

A fél- és a teljes álarchoz külön vásárolható légzőcső.

Fejrész

A megfelelő fejrész kiválasztása a munkakörnyezettől, a munka intenzitásától és a szükséges védelmi faktortól függ. Az SR 500 egységhez a következő fejrészek állnak rendelkezésre:

- TH3 osztályú kámsza, típusszám: SR 520.
- TH3 osztályú kámsza, típusszám: SR 530.
- TH3 osztályú kámsza, típusszám: SR 561.
- TH3 osztályú kámsza, típusszám: SR 562.
- TH3 osztályú kámsza, típusszám: SR 601.
- TH3 osztályú kámsza, típusszám: SR 602.
- TH3 osztályú kámsza, típusszám: SR 604.
- TH3 osztályú arcvédő, típusszám: SR 570.
- TH3 osztályú hegesztőmaszk látómezős arcvédő, típusszám: SR 574/SR 570.
- TH3 osztályú hegesztőmaszk, típusszám: SR 592.
- TM3 osztályú teljes álarc, típusszám: SR 200.
- TM3 osztályú teljes álarc, típusszám: SR 200 Airline.
- TM3 osztályú félálarc, típusszám: SR 900.
- TH3 osztályú látómezős sisak, típusszám: SR 580.
- TH3 osztályú hegesztőmaszk látómezős sisakkal, típusszám: SR 584/SR 580.

1.2. Alkalmazások

Az SR 500 alternatív szűrős légzőkészülékként használható minden olyan helyzetben, ahol ez javasolt. Ez különösen érvényes a nehéz, a meleg környezetben végzett és a hosszú időtartamú munkákra.

A szűrők és a fejrész kiválasztásakor többek között az alábbi tényezőket kell figyelembe venni:

- Robbanásveszélyes légkör kialakulásának lehetősége
- A szennyezőanyagok típusa
- Koncentrációk
- A munka intenzitása
- A légzésvédőn felüli munkavédelmi követelmények

A kockázatelemzést olyan személynek kell elvégeznie, aki megfelelő képzettséggel és jártassággal rendelkezik az adott területen.

1.3. Figyelmeztetések és korlátozások

Vegye figyelembe, hogy a légzésvédők használatára vonatkozó szabályozás nemzetenkénti eltérést mutathat.

Figyelmeztetések

A készülék nem használható:

- Kikapcsolt állapotban. Ebben a rendellenes helyzetben a készülék semmilyen védelmet nem nyújt, a fejrészben gyorsan felhalmozódhat a szén-dioxid, és oxigénhiány léphet fel.
- Ha a környező levegő nem rendelkezik normál oxigéntartalommal.

- Ha a szennyezőanyagok ismeretlenek.
- Életet és egészséget közvetlenül veszélyeztető (IDLH) környezetben.
- Oxigénben és oxigénnel dúsított levegőben.
- Ha légzési nehézséget tapasztal.
- Ha szennyezőanyag ízét vagy szagát érzi.
- Ha szédülést, hányingert vagy egyéb kellemetlen érzést tapasztal.

Korlátozások

- Az SR 500 ventilátoregységet mindig két részecskeszűrővel vagy két kombinált szűrővel, illetve két azonos típusú gázszűrővel és két részecskeszűrővel kell használni.
- Ha a felhasználó nagyon intenzív munkát végez, a belégzési fázis során a fejrészben negatív nyomás alakulhat ki, ami a fejrészbe történő szívárgást okozhat.
- A védelmi faktor csökkenhet, ha a készüléket erős szélben használják.
- Ne feledje, hogy a légzőcső hurkot képezhet, és beakadhat valamibe.
- Soha ne emelje vagy hordozza a készüléket a légzőcsőnél fogva.
- A szűrőket nem szabad közvetlenül a fejrészre erősíteni.
- Csak Sundström szűrőket használjon.
- A felhasználónak ügyelnie kell arra, hogy a szűrő használatakor ne keverje össze a szűrőn szereplő, EN 12941 és EN 12942 szabvány szerinti jelöléseket az SR 500 ventilátoregység besorolásával.

2. Alkatrészek

2.1. Átvételi ellenőrzés

Ellenőrizze a csomagjegyzék alapján, hogy hiánytalan és sérülésmentes-e a készülék.

Csomagjegyzék

1. ábra.
1. SR 500 ventilátoregység, tartozék nélkül
2. Akkumulátor, STD
3. Akkumulátortöltő
4. Szj SR 508
5. P3 R részecskeszűrő SR 510, 2x
6. Szűrőadapter SR 511, 2x
7. Előszűrő SR 221, 10x
8. Előszűrőtartó SR 512, 2x
9. Áramlásmérő SR 356
10. Használati utasítás
11. Törlőkendő SR 5226
12. Dugókészlet

2.2. Tartozékok és pótalkatrészek

2. ábra.

Cikk-Alkatrész szám

Rendelési szám

1. Kámsza SR 561	H06-5012
2. Kámsza SR 562	H06-5112
3. Kámsza SR 520 M/L	H06-0212
3. Kámsza SR 520 S/M	H06-0312
4. Kámsza SR 530	H06-0412
5. Kámsza SR 601	H06-5412
5. Kámsza SR 602	H06-5512
5. Kámsza SR 604	H06-5912
6. Arcvédő SR 570	H06-6512
7. Hegesztőmaszk/arcvédő sisak SR 574/SR 570	H06-6110

8. Teljes álarc SR 200, PC látómező	H01-1212
8. Teljes álarc SR 200, üveg látómező	H01-1312
9. Teljes álarc SR 200 Airline, PC látómező	H03-1012
9. Teljes álarc SR 200 Airline, üveg látómező	H03-1212
10. Félálarc SR 900 S	H01-3012
10. Félálarc SR 900 M	H01-3112
10. Félálarc SR 900 L	H01-3212
11. Hegesztőmaszk SR 592	H06-4412
12. Látómezős sisak SR 580	H06-8012
13. Hegesztőmaszk/látómezős sisak SR 584/SR 580	H06-8310
14. Tömlő SR 550	T01-1216
14. Légzőcső SR 551	T01-1218
15. Légzőcső SR 951	T01-3003
16. Kettős légzőcső SR 952	R01-3009
17. Áramlásmérő SR 356	R03-0346
18. Acélhálós lemez SR 336	T01-2001
19. Azbesztkészlet SR 509	T06-0105
20. Tárolótok SR 505	T06-0102
21. STD Standard akkumulátor, 2.25 Ah	R06-0108
21. HD akkumulátor, 3.5 Ah	T06-0101
22. Akkumulátortöltő	R06-0433
23. Szij SR 508	R06-0101
23. Gumiszij SR 504	T06-0104
23. PVC-szij	T06-0124
24. Bórszij SR 503	T06-0103
24. Bórszij SR 503, nagy	T06-0107
25. Heveder SR 552	T06-0116
26. SR 500 ventilátor egység, tartozék nélküli	R06-0110
27. Ventilátortöltés	R06-0107
28. Előszűrőtartó SR 512	R06-0106
29. Előszűrő SR 221	H02-0312
30. P3 R részecskeszűrő SR 510	H02-1312
31. Szűrőadapter SR 511	R06-0105
32. Előszűrőtartó	R01-0605
33. P3 R részecskeszűrő SR 710	H02-1512
34. A2 gázsűrő SR 518	H02-7012
35. ABE1 gázsűrő SR 515	H02-7112
36. A1BE2K1 gázsűrő SR 597	H02-7212
37. Kombinált szűrő A1BE2K1-Hg-P3 R, SR 599	H02-7312
38. Fröccsenésvédő SR 514	T06-0114
39. Dugókészlet	R06-0703

3. Használat

3.1. Összeállítás

Lásd még a megfelelő fejrész használati utasítását.

3.1.1. Akkumulátor

Az új akkumulátorokat fel kell tölteni az első használat előtt. Lásd a 3.2. Összeállítás szakaszt.

3.1.2. Szűrők

A szűrők/kombinált szűrők kiválasztása többek között a szennyezőanyagok típusától és koncentrációjától függ. A ventilátoregységet vagy csak részecskeszűrőkkel, vagy részecskeszűrők és gázsűrők kombinációjával lehet használni.

Az SR 500 egységhez a következő szűrők állnak rendelkezésre:

- P3 R részecskeszűrő, típusszám: SR 510. Adapterrel használható. A ventilátoregységhez két szűrő tartozik. Ezek gázsűrővel kombinálhatók.
- P3 R részecskeszűrő, típusszám: SR 710. Menetes, nincs szükség adapterre. Nem kombinálható gázsűrővel.
- A2 gázsűrő, típusszám: SR 518. Részecskeszűrővel kell kombinálni.

- ABE1 gázsűrő, típusszám: SR 515. Részecskeszűrővel kell kombinálni.
- A1BE2K1 gázsűrő, típusszám: SR 597. Részecskeszűrővel kell kombinálni.
- A1BE2K1-Hg-P3 R kombinált szűrő, típusszám: SR 599.

Fontos!

- A használt szűrőknek megegyező típusúnak kell lenniük, mint pl. kettő P3 R vagy A2P3 R, stb.
- Szűrők cseréjekor a két szűrőt/kombinált szűrőt egyszerre kell cserélni.
- A részecskeszűrőt mindig használni kell – vagy önmagában, vagy gázsűrővel együtt.

P3 R részecskeszűrő

A Sundström kizárólag a legmagasabb, P3 R osztályba tartozó részecskeszűrőket forgalmazza. Az SR 500 ventilátoregységek két típus áll rendelkezésre, az SR 510 és az SR 710. A szűrők valamennyi típusú szilárd és folyékony részecske ellen védelmet nyújtanak. Az SR 510 önállóan vagy gázsűrővel együtt használható. Az SR 710 nem kombinálható gázsűrővel. A részecskeszűrők ugyanazzal az előszűrőtartóval használhatók, amit a Sundström fél- és teljes álarckokhoz használnak. Ebben az esetben a ventilátor szabványos előszűrőtartóját nem kell használni. Lásd 2. Alkatrészek jegyzéke.

A, B, E, K, Hg gázsűrők

A: +65 °C feletti forráspontú szerves gázok és gőzök, pl. oldószerek ellen nyújt védelmet.

B: szervetlen gázok és gőzök, pl. klór, hidrogén-szulfid és hidrogén-cianid ellen nyújt védelmet.

E: savas gázok és gőzök, pl. kén-dioxid és hidrogén-fluorid ellen nyújt védelmet.

K: ammónia és bizonyos amidok, pl. etilén-diamin ellen nyújt védelmet.

Hg: higanygőz ellen nyújt védelmet. Figyelem! Maximum 50 órán át használható.

A gázsűrőket minden esetben P3 R részecskeszűrőkkel kell kombinálni. Nyomja össze a két szűrőt úgy, hogy a részecskeszűrőn levő nyílak a gázsűrő felé mutassanak. 21. ábra.

SR 599 kombinált szűrő, A1BE2K1-Hg-P3 R,

A fent leírt ABEK-P3 R szennyeződések ellen véd, valamint Hg, higanygőz ellen. Higanygőz elleni védelem esetén a használati időtartam 50 órára korlátozódik.

Előszűrő

Az előszűrő védi a főszűrőt a gyors eltömődéstől. Helyezze be az előszűrőtartóba. Az előszűrőtartók emellett mechanikai sérülés elleni védelmet nyújtanak a főszűrőknek.

Fontos! Az előszűrő csak előszűrőként használható. Semmilyen körülmények között sem pótolhatja a részecskeszűrőt.

3.2. Összeállítás

a) Akkumulátor

Szállításkor a ventilátoregységben található akkumulátor csatlakozóit védőszalag borítja. Vegye ki az akkumulátort, és távolítsa el a védőszalagot.

- Vegye ki az akkumulátort és töltsse fel zárt helyiségben, szobahőmérsékleten. 5., 6., 7., 8. ábra

A töltő automatikusan három fázisban hajtja végre a töltést.

9. ábra.

1. Sárga LED.
2. Sárgán villogó LED.
3. Zöld LED.

- A töltés befejeződése után húzza ki a dugót az aljzatból, mielőtt leválasztaná az akkumulátort a töltőről.
- Tolja vissza az akkumulátort az akkumulátortartóba. Az akkumulátort ütközésig kell betolni, és rögzülnie kell a helyén.

Figyelem!

- Mindig még a teljes lemerülése előtt tölts fel az akkumulátort.
- A töltő csak az SR 500 készülékbe való akkumulátorok töltésére használható.
- Az akkumulátor csak eredeti Sundström töltővel tölthető.
- A töltő csak beltéri használatra alkalmas.
- Használat közben a töltőt nem szabad letakarni.
- A töltőt óvni kell a nedvességtől.
- Soha ne zárja rövidre az akkumulátort.
- Soha ne próbálja meg szétszedni az akkumulátort.
- Soha ne tegye ki az akkumulátort nyílt láng hatásának. Ez robbanás-, illetve tűzveszélyt okoz.

b) Tartószíj

- Erősítse fel a szíjat. 10., 11., 12. ábra.

Fontos! Figyelmesen nézze meg az ábrákat, hogy a szíjat ne fejjel lefelé vagy a hátuljával előre helyezze fel.

c) Légzőcső

Olvassa el figyelmesen a fejrészhez mellékelte használati utasítást.

SR 200 teljes álarc:

- Kösse össze az SR 200 teljes álarcot és az SR 500 ventilátoregységet a légzőcsővel. 13., 14., 15. ábra.
- Ellenőrizze, hogy jól rögzítette-e a légzőcsövet.

SR 900 félálarc:

- Kösse össze az SR 900 félálarcot és az SR 500 ventilátoregységet a légzőcsővel. 16. és 17. ábra.
- Ellenőrizze, hogy jól rögzítette-e a légzőcsövet.

d) Részecskeszűrők/kombinált szűrők

Mindig két azonos típusú és osztályú szűrőt vagy kombinált szűrőt kell használni.

1. SR 510 részecskeszűrő

- Ellenőrizze, hogy a ventilátoregység szűrőfoglatatában a helyükön vannak-e a tömitések, és jó-e az állapotuk. 18. ábra.
- Pattintsa fel a részecskeszűrőt a szűrőadapterre. Ne nyomja meg a szűrő közepét – ez megrongálhatja a szűrő papírját. 19. ábra.
- Csavarja fel az adaptert a szűrőcsatlakozóra úgy, hogy az adapter érintkezzen a tömitéssel. Ezután még kb. 1/8 fordulattal csavarjon rajta a jó tömitettség érdekében. 20. ábra.
- Helyezzen egy előszűrőt az előszűrőtartóba. 21. ábra.
- Nyomja rá az előszűrőtartót a részecskeszűrőre. 22. ábra.

2. SR 710 részecskeszűrő

- Ellenőrizze, hogy a ventilátoregység szűrőfoglatatában a helyükön vannak-e a tömitések, és jó-e az állapotuk. 18. ábra.

- Csavarja a szűrőt a szűrőfoglatatba, amíg az adapter hozzá nem ér a tömitéshez. Ezután még kb. 1/8 fordulattal csavarjon rajta a jó tömitettség érdekében. 20. ábra.
- Helyezzen egy előszűrőt az előszűrőtartóba. 21. ábra.
- Nyomja rá az előszűrőtartót a részecskeszűrőre. 22. ábra.

3. Kombinált szűrők

- Ellenőrizze, hogy a ventilátoregység szűrőfoglatatában a helyükön vannak-e a tömitések, és jó-e az állapotuk. 18. ábra.
- Pattintsa fel a részecskeszűrőt a gázszűrőre. A részecskeszűrőn lévő nyílra a gázszűrő irányába kell mutatnia. Ne nyomja meg a szűrő közepét – ez megrongálhatja a szűrő papírját. 19. ábra.
- Csavarja fel a kombinált szűrőt a szűrőcsatlakozóra, hogy az érintkezzen a tömitéssel. Ezután még kb. 1/8 fordulattal csavarjon rajta a jó tömitettség érdekében. 24. ábra.
- Helyezzen egy előszűrőt az előszűrőtartóba. 21. ábra.
- Nyomja rá az előszűrőtartót a kombinált szűrőre. 25. ábra.

Az SR 599 kombinált gáz- és részecskeszűrőt közvetlenül a ventilátoregység szűrőcsatlakozójára kell felcsavarni. Járjon el a fentiek szerint.

e) Dugókészlet

A dugókészlet a ventilátoregység tisztítására vagy fertőtlenítésére szolgál, és megakadályozza, hogy szennyeződés vagy víz jusson a szűrőházba.

Válassza le a légzőcsövet és a szűrőket, majd szerelje fel a dugókat. 42. ábra.

3.3. Üzemeltetés, működés

Indítás és leállítás

- A ventilátoregység indításához nyomja meg egyszer a vezérlőgombot. 26. ábra.
- Kigyulladnak a kijelző szimbólumai, hangjelzés szólal meg, és a rezgőegység aktiválódik. 27. ábra.
- Az akkumulátorszimbólum a kijelzőn a töltöttséget jelzi.
 - o Zölden világít: > 70%
 - o Zölden villog: 50–70%
 - o Sárgán világít: 20–50%
 - o Pirosan villog: < 20%
- A ventilátoregység normál üzemmódban kezd működni.

A vezérlőgombbal válthat át a normál és a túlnyomásos üzemmód között.
- A ventilátoregység kikapcsolásához tartsa nyomva a vezérlőgombot kb. két másodpercig.

Szimbólumok a kijelzőn

28. ábra.

- Akkumulátor: Az akkumulátor töltöttségét jelzi bekapcsoláskor, illetve alacsony töltöttség esetén.
- Kis ventilátor: Normál üzemmódban zölden világít.
- Nagy ventilátor: Túlnyomásos üzemmódban zölden világít.
- Figyelmeztető háromszög: Pirosan világít, ha a légáramlást akadályozza valami, vagy eltömődtek a szűrők.

Figyelmeztető rendszer; riasztások

- **Akadályozott légáramlás**
 - o Lükető hangjelzés hallható.

- o A beépített rezgőegység aktiválódik.
- o A kijelzőn villog a piros figyelmeztető háromszög.

Teendő: Azonnal szakítsa meg a munkát, hagyja el a területet, és vizsgálja meg a készüléket.

• **Eltömődött részecskeszűrők**

- o Öt másodperces, folyamatos hangjelzés hallható.
- o A beépített rezgőegység öt másodpercre aktiválódik.
- o A kijelzőn villog a piros figyelmeztető háromszög.

A figyelmeztető háromszög folyamatosan villog, a hangjelzés és a rezgés pedig 80 másodpercenként ismétlődik.

Teendő: Azonnal szakítsa meg a munkát, hagyja el a területet, és cseréljen szűrőt.

Fontos! A készülék nem ad figyelmeztető jelzést, ha telítődtek a gákszűrők. A gákszűrők cseréjével kapcsolatban lásd a 3.1.2. Szűrők szakaszt és a szűrőkhöz mellékelte használati utasítást.

• **5%-nál kisebb akkumulátortöltöttség**

- o Két másodpercenként két hangjelzés hallható.
- o A beépített rezgőegység két másodpercenként kétszer aktiválódik.
- o A kijelzőn pirosan villog az akkumulátorszimbólum.

Az akkumulátorszimbólum folyamatosan villog, a többi jelzés pedig 30 másodpercenként ismétlődik mindaddig, amíg körülbelül egy perc nem lesz hátra az akkumulátor teljes lemerüléséig. Ekkor szaggatott hangjelzés szólal meg.

Teendő: Azonnal szakítsa meg a munkát, hagyja el a területet, és cserélje ki vagy töltsse fel az akkumulátort.

3.4. Működés-ellenőrzés

A ventilátoregység minden használata előtt működés-ellenőrzést kell végezni.

Minimális légáram ellenőrzése – MMDF

- Ellenőrizze, hogy a ventilátoregység hiánytalan, helyesen felszerelt, gondosan megtisztított és sértetlen állapotban van-e.
- Indítsa el a ventilátoregységet.
- Helyezze a fejrészt az áramlásmérőbe.
- Tömítésként kézzel szorítsa össze a tasak alsó részét a légzőcső felső toldata körül. 29. ábra.

Fontos! Ne a gumicső körül szorítsa össze, mert így vagy a légáramlást fogja akadályozni, vagy nem lesz megfelelő a tömítés.

- A másik kezében az áramlásmérő csövet tartsa úgy, hogy az függőlegesen felfelé álljon a tokból. 30. ábra.
- Figyelje meg a golyó helyzetét a csőben. A cső felső jelzésének szintjén vagy valamivel a felett kell lebegnie (175 l/perc). 31. ábra.

Ha nem érhető el a minimális légáramlás, akkor győződjön meg róla, hogy

- az áramlásmérőt felfelé tartja,
- a golyó szabadon mozog,
- a zsák jól tömít a cső körül.

A riasztás működésének ellenőrzése

A készülék figyelmeztetést ad, ha valami akadályozza a légáramlást.

- Állítsa le a légáramlást a zsák felső részét összeszorítva vagy az áramlásmérő kimenetének lezárásával. 32. ábra.

- A ventilátoregységnek ekkor hang- és fényjelzéssel, valamint rezgéssel riasztást kell adnia.
- Ha a légáramlás újra elindul, a riasztás 10–15 másodperc elteltével automatikusan megszűnik.

3.5. Felhelyezés

A szűrők felszerelése után, a működés ellenőrzését és a fejrészek csatlakoztatását követően lehet felvenni a készüléket. Felhelyezést előtt olvassa el a fejrész használati utasítását.

- Vegye fel a ventilátoregységet, és állítsa be a szíjat úgy, hogy szilárdan és kényelmesen tartsa az egységet a dereka hátulján. 33. ábra.
- Indítsa el a ventilátoregységet.
- Vegye fel a fejrészt.
- Fontos, hogy a hátán végighúzódo légzőcső ne legyen megtekeredve. 33. ábra.

Tartsa szem előtt, hogy teljes álarc használatakor a csőnek a csipő mentén kell futnia, majd felfelé a mellkasra. 34. ábra.

Félálarc használata esetén a csőnek végig kell húzódnia a hátán és a vállon. SR 951 légzőcső: lásd 35. ábra. SR 952 légzőcső: lásd 36. ábra.

3.6. Levétel

Mielőtt lenné a készüléket, hagyja el a szennyezett területet.

- Vegye le a fejrészt.
 - Kapcsolja ki a ventilátoregységet.
 - Oldja ki a szíjat, és vegye le a ventilátoregységet.
- Használat után tisztítsa meg és ellenőrizze a készüléket. Lásd 4. Karbantartás.

4. Karbantartás

A készülék tisztításával és karbantartásával olyan személyt kell megbízni, aki megfelelő képzettséggel és jártassággal rendelkezik az ilyen típusú munkákban.

4.1. Tisztítás

A napi tisztításhoz SR 5226 Sundström tisztítókendő használata ajánlott. Alaposabb tisztítás és fertőtlenítés esetén az alábbiak szerint járjon el:

- Szerelje össze a dugókészletet. Lásd 3.2. e.
- Puha kefével vagy szivacsot használjon, víz és mosogatószer vagy hasonló oldattal benedvesítve.
- Öblítse le a készüléket, és hagyja száradni.
- Ha fertőtlenítés szükséges, permetezzen a tűzvédelmi menekülőkámzsára 70%-os etanol- vagy izopropanol oldatot.

FONTOS! Ne használjon oldószert a tisztításhoz.

4.2. Tárolás

Tisztítás után száraz és tiszta helyen, szobahőmérsékleten tárolja a készüléket. Óvja a készüléket a közvetlen napfénytől. Az áramlásmérő kifordítva a fejrész tokjaként használható.

4.3. Karbantartási ütemterv

A karbantartási eljárásra vonatkozó ajánlott minimális követelmények teljesítésével biztosítsa, hogy a készülék mindig használható állapotban legyen.

	Használat előtt	Használat után	Évente
Szemrevételezés	●	●	
Működés ellenőrzése	●		●
Tisztítás		●	
Ventilátortömitések cseréje			●

4.4. Alkatrészcsere

Kizárólag eredeti Sundström alkatrészeket használjon. Ne módosítsa a készüléket. Nem eredeti alkatrészek használata vagy a készülék módosítása esetén gyengülhet a készülék védelmi funkciója, és veszélybe kerülhet a termék megfelelősége az előírásoknak.

4.4.1. A részecske-, gáz-, illetve kombinált szűrők cseréje

A részecskeszűrőket legkésőbb a telítődésükkor kell kicserélni. A ventilátor észleli ennek megtörténtét, és a 3.3. Üzemeltetés, működés szakaszban ismertetett riasztást adja. A gázzűrőket lehetőség szerint az előre meghatározott ütemtervnek megfelelően cserélje. Ha nem végeznek méréseket a helyszínen, a gázzűrőket hetente egyszer kell cserélni, illetve ennél gyakrabban, ha a fejrészben érezni lehet a szennyezőanyagok ízét vagy szagát.

Tartsa szem előtt, hogy a két szűrőt/kombinált szűrőt egyszerre kell kicserélni, és azonos típusú és osztályú szűrőt kell használni. A következők szerint járjon el:

- Kapcsolja ki a ventilátoregységet.
- Csavarja ki a szűrőt/kombinált szűrőt.
- Lazítsa ki az előszűrőtartót. 37. ábra.
- Cserélje ki az előszűrőt a tartóban. Szükség esetén tisztítsa meg.
- **Az SR 510 részecskeszűrő leválasztása az adapterről:**
 - o Fogja meg egyik kezével a szűrőt.
 - o Helyezze a másik keze hüvelykujját az adapter alá, a félkör alakú nyílásba. 38. ábra.
 - o Ezután pattintsa ki a szűrőt. 39. ábra.
- **Az SR 510 részecskeszűrő leválasztása a gázzűrőről:**
 - o Fogja meg egyik kezével a gázzűrőt.
 - o Illesszen egy pénzérmét vagy egyéb lapos tárgyat (pl. a szűrőadaptert) a részecskeszűrő és a gázzűrő közötti csatlakozásba.
 - o Ezután pattintsa ki a szűrőt. 40. ábra.
- Helyezze be az új szűrőket/kombinált szűrőket. Lásd 3.2. d.

4.4.2. A tömitések cseréje

A ventilátoregység szűrőcsatlakozóinak tömitései akadályozzák meg a szennyezett levegő bejutását az egységbe. Ezeket évente egyszer, illetve elhasználódás esetén ennél gyakrabban kell cserélni. A következők szerint járjon el:

- Kapcsolja ki a ventilátoregységet.
- Csavarja ki a szűrőket.
- A tömitésen egy vajat fut körbe. A tömités a szűrőfoglatat menete alatti karimán található. 41. ábra.
- Vegye ki a régi tömitést.
- Helyezze az új tömitést a karimára. Ellenőrizze, hogy a tömités mindenhol jól illeszkedik-e a helyére.

5. Műszaki leírás

Légáramlási sebessége

Normál működés esetén a légáramlási sebessége legalább 175 l/perc, ami a gyártó által javasolt minimális áramlási sebesség, azaz MMDF.

Intenzív működés esetén a légáramlási sebessége legalább 240 l/perc. A ventilátoregység automatikus áramlásszabályozó rendszere az üzemelés során végig állandó értéken tartja ezeket az áramlási értékeket.

Akkumulátorok

STD, Standard, 14,4 V, 2,25 Ah, lítium-ion.

HD, Heavy Duty, 14,4 V, 3,5 Ah, lítium-ion.

- Az STD akkumulátor töltési ideje körülbelül 2 óra.
- A HD akkumulátor töltési ideje körülbelül 3 óra.

Üzemidő

Az üzemidő függ a hőmérséklettől, valamint az akkumulátor és a szűrők állapotától.

Az alábbi táblázat ismerteti az ideális körülmények esetén várható üzemidőket.

STD	HD	Szűrő	Légáramlási sebessége	Várható működési idő
●		P3 R	175 l/perc	7 óra
	●	P3 R	175 l/perc	12 óra
	●	P3 R	240 l/perc	6 óra
●		A1BE2K1P3 R	175 l/perc	4 óra
	●	A1BE2K1P3 R	175 l/perc	7,5 óra
	●	A1BE2K1P3 R	240 l/perc	4 óra

Nyomás- és hőmérséklet-tartomány

- Tárólási hőmérséklet. 3. ábra.
- Üzemeltetési feltételek. 4. ábra.

Eltarthatósági időtartam

Az eszköz eltarthatósági időtartama a gyártás dátumától számított 5 év. Az akkumulátort azonban félfévente legalább egyszer fel kell tölteni.

6. A szimbólumok magyarázata



Újrahasznosítási szimbólumok



Lásd a használati utasítást



Egyéb hulladékból kell kiválogatni



2849

A CE-jóváhagyást megadta: INSPEC International B.V.



2. szigetelési osztály



Kompenzált nyomás és hőmérséklet



Relatív páratartalom



Hőmérséklet-tartomány

7. Teljesített előírások

- Az SR 570 arcvédő pajzzsal, SR 574 hegesztőpajzzsal ellátott SR 570 arcvédő sisakkal, SR 592 hegesztőpajzzsal, SR 580 látómezős sisakkal, SR 584 hegesztőmaszkkal ellátott SR 580 látómezős sisakkal, illetve SR 520, SR 530, SR 561, SR 562, SR 601, SR 602 vagy SR 604 kármzsával használt SR 500 jóváhagyással rendelkezik az EN 12941 szabványnak megfelelően (TH3 osztály).
- Az SR 200 vagy SR 200 Airline teljes álarccal vagy SR 900 félálarccal használt SR 500 jóváhagyással rendelkezik az EN 12942 szabványnak megfelelően (TM3 osztály).
- Az SR 500 megfelel az EN 61000-6-3 (Zavarkibocsátás) és az EN 61000-6-2 (Zavartűrés) szabvány követelményeinek, és így teljesíti az elektromágneses összeférhetőségről szóló, 2014/30/EU jelű irányelv előírásait.
- Az elektronikai részegységek vízállóság szempontjából az IEC/EN 60529 szabványnak megfelelően IP67 védelemmel rendelkeznek.

Az egyéni védőeszközökről szóló 2016/425/EU rendeletnek megfelelő típusjóváhagyást a 2849. számú bejelentett szervezet adta ki. A szervezet címe megtalálható a használati utasítás hátoldalán.

Az EU-megfelelőségi nyilatkozat megtalálható a következő címen: www.srsafety.com

8. Kiterjesztett garancia

Sundström Safety AB, az SR 500/SR 500 EX és SR 700 ventilátor egységek gyártója garantálja a végfelhasználó számára, hogy a vásárlástól számított 60 hónapon vagy 5000 üzemórán belül – amelyiket korábban bekövetkezik – díjmentesen kijavítja a tervezési-, anyag- vagy gyártási hiba által okozott meghibásodásokat. Ez a kiterjesztett garancia nem vonatkozik a túlzott elhasználódásra, vagy olyan termékre, amelyet módosítottak, elhanyagoltak, külső erőhatásoknak tettek ki, engedély nélküli javítást vagy szervizt végeztek rajtuk, vagy a gyártó figyelmeztetéseivel, korlátozásaival, javaslataival vagy egyéb irányelveivel ellentétes módon használtak. Ezek az irányelvek többek között kimondják azt is, hogy a ventilátor egységekhez a gyártó által javasolt eredeti szűrőket kell csatlakoztatni, mint például a Sundström SR 510 részecskeszűrőt, SR 710 részecskeszűrőt, vagy az SR 510 részecskeszűrő és egy gápszűrő kombinációját. Ez a garancia nem vonatkozik az akkumulátorokra, akkumulátortöltőkre, fejrészekre és egyéb tartozékokra.

Garanciális szerviz

A kiterjesztett garancia érvényességének további feltétele a meghatározott garanciális szerviz a gyártó, vagy a gyártó által engedélyezett szervizpartner általi végrehajtása. A szervizt a vásárlás után 12, 24, 36 és 48 hónappal kell elvégezni. A kívánt garanciális szerviz előtt megfelelő időben fel kell venni a kapcsolatot a gyártóval vagy a vásárlás helyével a vonatkozó eljárásokra, szervizműveletekre, szállítási címre, stb. vonatkozó információkkal kapcsolatban. Amennyiben Ön élni kíván a jelen garancia által biztosított ingyenes javítás lehetőségével, eredeti csomagolásban, a szállítási költséget előre fizetve küldje vissza a terméket a gyártó címére, és mellékelje a hiba leírását. A termékhez csatolja továbbá a vásárlás dátumát, helyét, valamint a már elvégzett garanciális szervizt igazoló dokumentumokat. A jelen kiterjesztett garancia nem vonatkozik azokra a termékekre, amelyek nem végezték el a fentiekben meghatározott garanciális szervizt, ezekre a termékekre a garancia a vásárlás dátumától számított 12 hónapig, vagy a jogszabályok által előírt hosszabb ideig terjed ki.

9. A termékek leselejtezése

Veszélyes anyagokra vonatkozó információk

Az akkumulátor csatlakozója és áramkörü kártyája kis mennyiségű ólmot tartalmaz. Normál használat esetén ez nem jelent veszélyt az emberi egészségre vagy a környezetre.

Az elhasználdott termékek kezelése

Az akkumulátort ki kell venni a ventilátor egységből, és akkumulátorhulladékként kell kezelni. Az elhasználdott akkumulátort tététsmentesen átadhatja a kiskereskedőnek vagy az újrahasznosító központnak. A ventilátor egység elektromos hulladékként van osztályozva. Az akkumulátortöltő elektromos hulladékként van osztályozva. Tartsa be az újrahasznosításra vonatkozó helyi előírásokat. A termékek megfelelő újrahasznosítása hozzájárul az erőforrások hatékony felhasználásához és csökkenti a veszélyes anyagok terjedésének kockázatát.

1. Informazioni generali
2. Componenti
3. Uso
4. Manutenzione
5. Specifiche tecniche
6. Legenda dei simboli
7. Omologazione
8. Garanzia estesa
9. Prodotti esausti

1. Informazioni generali

Un programma di protezione delle vie respiratorie deve sempre prevedere l'uso di un respiratore adeguato. Per ulteriori dettagli, fare riferimento alla norma EN 529:2005. Tali norme forniscono informazioni sugli aspetti più importanti di un programma di protezione delle vie respiratorie, ma non sostituiscono le norme locali o nazionali.

In caso di dubbi riguardo alla scelta e alla cura dell'attrezzatura, rivolgersi al proprio supervisore al lavoro o al rivenditore, oppure contattare il reparto di Assistenza Tecnica di Sundström Safety AB.

1.1 Descrizione del sistema

SR 500 è una ventola alimentata a batteria che, insieme a filtri e copricapo protettivo, è inclusa nel sistema di dispositivi di protezione respiratoria a ventilazione assistita Sundström conforme alle norme EN 12941 o EN 12942. La ventola viene dotata di filtro, e l'aria filtrata viene alimentata al copricapo protettivo mediante un flessibile di respirazione.

La sovrappressione che si forma impedisce l'ingresso delle sostanze inquinanti presenti nell'aria circostante. Prima dell'uso devono essere lette con cura sia le presenti istruzioni d'uso, sia quelle relative ai filtri e al copricapo protettivo.

Ventola

La SR 500 possiede le seguenti caratteristiche:

- Durata di esercizio fino a 11 ore.
- Batteria agli ioni di litio che resiste a 500 cicli di carica.
- Attivazione, disattivazione e selezione della modalità di esercizio comandate mediante lo stesso pulsante.
- Display con simboli chiari.
- Allarme mediante vibrazioni e segnali acustici/luminosi in caso di ostacolo al flusso dell'aria.
- Dotata di controllo automatico del flusso d'aria con compensazione della pressione dell'aria e della temperatura.
- Da usare con due filtri o con filtri combinati.
- Utilizzabile insieme a cappuccio, visiera, schermo per saldatura, semimaschera, maschera integrale, elmetto con visiera o schermo per saldatura in abbinamento con elmetto con visiera.

Filtri

Vedere il capitolo 3, sezione *Filtro*.

Flessibile di respirazione

Il flessibile di respirazione non è accluso alla ventola ma compreso nel relativo copricapo protettivo.

Il flessibile di respirazione per la semimaschera e la maschera integrale è acquistabile separatamente.

Copricapo protettivo

La scelta del copricapo protettivo dipende dall'ambiente e dalle mansioni di lavoro, oltre che dal fattore di protezione richiesto. Per la SR 500 sono disponibili i seguenti copricapi protettivi:

- Cappuccio classe TH3, modello n. SR 520.
- Cappuccio classe TH3, modello n. SR 530.
- Cappuccio classe TH3, modello n. SR 561.
- Cappuccio classe TH3, modello n. SR 562.
- Cappuccio classe TH3, modello n. SR 601.
- Cappuccio classe TH3, modello n. SR 602.
- Cappuccio classe TH3, modello n. SR 604.
- Schermo facciale TH3, modello n. SR 570.
- Schermo per saldatura classe TH3 in abbinamento con schermo facciale, modello n. SR 574/SR 570.
- Schermo per saldatura classe TH3, modello n. SR 592.
- Maschera integrale classe TM3, modello n. SR 200.
- Maschera integrale classe TM3, modello n. SR 200 Airline.
- Semimaschera classe TM3, modello n. SR 900.
- Elmetto con visiera classe TH3, modello n. SR 580.
- Schermo per saldatura classe TH3 in abbinamento con elmetto con visiera, modello n. SR 584/SR 580.

1.2 Campi di impiego

La SR 500 è utilizzabile al posto di filtri di protezione in ogni situazione laddove questi siano raccomandati. Ciò si applica in particolare a lavori pesanti, prolungati o in ambienti caldi.

Nella scelta di filtro e copricapo protettivo devono essere considerati, tra gli altri, i seguenti fattori:

- potenziale presenza di atmosfera esplosiva;
- tipi di inquinanti;
- concentrazioni;
- carico di lavoro;
- requisiti di protezione aggiuntivi al dispositivo di protezione delle vie respiratorie.

L'analisi di rischio deve essere effettuata da persone in possesso di formazione adatta e dotate di esperienza nel settore.

1.3 Avvertenze/limitazioni

Si tenga presente che, a seconda del Paese, possono esistere differenze normative in merito all'uso delle attrezzature per la protezione respiratoria.

Avvertenze

L'attrezzatura non deve essere utilizzata:

- se la ventola è disattivata. In tale situazione anomala la ventola non dà alcuna protezione. Vi è inoltre il rischio di un rapido accumulo di anidride carbonica nel copricapo protettivo, con conseguente carenza di ossigeno;
- se l'aria ambiente non ha un contenuto normale di ossigeno;
- se gli agenti inquinanti sono sconosciuti;
- in ambienti che comportino rischi diretti per la salute o per la vita (IDLH);
- con ossigeno o aria arricchita con ossigeno;
- se si avverte difficoltà di respirazione;
- se si percepiscono odori o sapori dell'inquinante;
- in presenza di vertigini, nausea o altri malesseri.

Limitazioni

- La ventola SR 500 deve sempre essere usata con due filtri per particelle, con due filtri combinati, o con una combinazione di due filtri per gas dello stesso tipo e due filtri per particelle.
- In caso di lavoro molto intenso, durante l'inspirazione nel copricapo protettivo può crearsi una pressione negativa che comporta il rischio di perdite all'interno dello stesso.
- Se l'attrezzatura viene usata in ambienti esposti a forti venti, il fattore di protezione può risultare ridotto.
- Fare attenzione affinché il flessibile di respirazione non sia incurvato e non si impigli in oggetti circostanti.
- Non sollevare né sorreggere mai l'attrezzatura con il flessibile di respirazione.
- I filtri non devono essere collegati direttamente al copricapo protettivo.
- Usare solamente filtri originali Sundström.
- Controllare con attenzione di non confondere i marchi di conformità di un filtro determinati secondo norme diverse da EN 12941 e EN 12942 con la classificazione della ventola SR 500 quando utilizzata con questo filtro.

2. Componenti

2.1 Controllo della fornitura

Controllare che l'attrezzatura sia completa, in conformità alla relativa distinta, e che non sia danneggiata.

Distinta dei componenti forniti

Fig. 1.

1. Ventola SR 500
2. Batteria, STD
3. Caricabatterie
4. Cintura SR 508
5. Filtro antiparticolato P3 R SR 510, 2x
6. Adattatori per filtro SR 511, 2x
7. Prefiltri SR 221, 10x
8. Supporti prefiltro SR 512, 2x
9. Flussometro SR 356
10. Istruzioni per l'uso
11. Salviette detergenti SR 5226
12. Kit tappo

2.2 Accessori/Ricambi

Fig. 2.

Codice articolo N.

N. d'ordine

- | | |
|---|----------|
| 1. Cappuccio SR 561 | H06-5012 |
| 2. Cappuccio SR 562 | H06-5112 |
| 3. Cappuccio SR 520 M/L | H06-0212 |
| 3. Cappuccio SR 520 S/M | H06-0312 |
| 4. Cappuccio SR 530 | H06-0412 |
| 5. Cappuccio SR 601 | H06-5412 |
| 5. Cappuccio SR 602 | H06-5512 |
| 5. Cappuccio SR 604 | H06-5912 |
| 6. Schermo facciale SR 570 | H06-6512 |
| 7. Schermo per saldatura/schermo facciale SR 574/SR 570 | H06-6110 |
| 8. Maschera integrale SR 200, visiera PC | H01-1212 |
| 8. Maschera integrale SR 200, visiera di vetro | H01-1312 |
| 9. Maschera integrale SR 200 Airline, visiera PC | H03-1012 |

- | | |
|---|----------|
| 9. Maschera integrale SR 200 Airline, visiera di vetro | H03-1212 |
| 10. Semimaschera SR 900 S | H01-3012 |
| 10. Semimaschera SR 900 M | H01-3112 |
| 10. Semimaschera SR 900 L | H01-3212 |
| 11. Schermo per saldatura SR 592 | H06-4412 |
| 12. Elmetto con visiera SR 580 | H06-8012 |
| 13. Schermo per saldatura/elmetto con visiera SR 584/SR 580 | H06-8310 |
| 14. Flessibile SR 550 | T01-1216 |
| 14. Flessibile SR 551 | T01-1218 |
| 15. Flessibile SR 951 | T01-3003 |
| 16. Flessibile doppio SR 952 | R01-3009 |
| 17. Flussometro SR 356 | R03-0346 |
| 18. Disco in rete di acciaio SR 336 | T01-2001 |
| 19. Kit amianto SR 509 | T06-0105 |
| 20. Custodia SR 505 | T06-0102 |
| 21. Batteria standard STD, 2,25 Ah | R06-0108 |
| 21. Batteria HD, 3,5 Ah | T06-0101 |
| 22. Caricabatterie | R06-0433 |
| 23. Cintura SR 508 | R06-0101 |
| 23. Cintura di gomma SR 504 | T06-0104 |
| 23. Cintura in PVC | T06-0124 |
| 24. Cintura di pelle SR 503 | T06-0103 |
| 24. Cintura di pelle SR 503, Large | T06-0107 |
| 25. Imbracatura SR 552 | T06-0116 |
| 26. Ventola SR 500 | R06-0110 |
| 27. Guarnizione | R06-0107 |
| 28. Supporto prefiltro SR 512 | R06-0106 |
| 29. Prefiltro SR 221 | H02-0312 |
| 30. Filtro antiparticolato P3 R, SR 510 | H02-1312 |
| 31. Adattatore filtro SR 511 | R06-0105 |
| 32. Supporto del prefiltro | R01-0605 |
| 33. Filtro antiparticolato P3 R, SR 710 | H02-1512 |
| 34. Filtro antigas A2, SR 518 | H02-7012 |
| 35. Filtro antigas ABE1, SR 515 | H02-7112 |
| 36. Filtro antigas A1BE2K1, SR 597 | H02-7212 |
| 37. Filtro combinato A1BE2K1-Hg-P3 R, SR 599 | H02-7312 |
| 38. Paraspruzzi SR 514 | T06-0114 |
| 39. Kit tappo | R06-0703 |

3. Uso

3.1 Installazione

Fare riferimento anche alle istruzioni per l'uso del copricapo protettivo.

3.1.1 Batteria

Caricare le batterie nuove prima di utilizzarle per la prima volta. Vedere 3.2 Montaggio.

3.1.2 Filtri

La scelta di filtri o filtri combinati viene determinata, tra l'altro, dal tipo e dalla concentrazione delle sostanze inquinanti. La ventola può essere usata con il solo filtro per particelle o con filtro per particelle e filtro per gas combinati.

Per la SR 500 sono disponibili i seguenti filtri:

- Filtro per particelle P3 R, modello n. SR 510. Usato con un adattatore. La ventola viene fornita con due filtri. Questi possono essere abbinati a un filtro per gas.
- Filtro per particelle P3 R, modello n. SR 710. Dotato di filettatura, non richiede nessun adattatore. Non può essere abbinato a un filtro per gas.
- Filtro per gas A2, modello n. SR 518. Deve essere abbinato a un filtro per particelle.
- Filtro per gas ABE1, modello n. SR 515. Deve essere abbinato a un filtro per particelle.

- Filtro per gas A1BE2K1, modello n. SR 597. Deve essere abbinato a un filtro per particelle.
- Filtro combinato A1BE2K1-Hg-P3 R, modello n. SR 599.

N.B.:

- I filtri usati devono essere dello stesso tipo, ad esempio due P3 R o due A2P3 R, ecc.
- Quando si cambiano i filtri, i filtri/filtri combinati devono essere sostituiti contemporaneamente.
- È sempre necessario usare un filtro per particelle, separatamente o in abbinamento con un filtro per gas.

Filtro per particelle P3 R

Sundström commercializza esclusivamente filtri per particelle della classe più alta P3 R. Per la ventola SR 500 sono disponibili due modelli, vale a dire SR 510 ed SR 710. I filtri proteggono da tutti i tipi di particelle, sia solide che liquide. La SR 510 può essere utilizzata separatamente o in abbinamento con un filtro per gas. La SR 710 non può essere utilizzata in combinazione con un filtro antigas. I filtri per particelle possono essere usati con lo stesso supporto prefiltro usato con le maschere facciali parziali e integrali Sundström. In questi casi, il supporto prefiltro standard della ventola è escluso. Vedere 2. Elenco componenti.

Filtri per gas A, B, E, K, Hg

A protegge da gas e vapori organici, ad esempio solventi, con punto di ebollizione superiore a +65 °C.

B protegge da gas e vapori inorganici, ad esempio cloro, acido solfidrico e acido cianidrico.

E protegge da gas e vapori acidi, ad esempio anidride solforosa e acido fluoridrico.

K protegge da ammoniacale e alcune ammine, ad esempio etilendiammina.

Hg protegge da vapori di mercurio. **Avvertenza!** Tempo massimo d'utilizzo 50 ore.

I filtri per gas devono sempre essere abbinati al filtro per particelle P3 R. Comprimerli i filtri in modo che le frecce sul filtro per particelle siano rivolte verso il filtro per gas. Fig. 21.

Filtro combinato SR 599, A1BE2K1-Hg-P3 R,

Protegge dagli inquinanti ABEK-P3 R come sopra descritto e inoltre da vapori di mercurio (Hg). In caso di uso per la protezione contro vapori di mercurio, il tempo di utilizzo è limitato a un massimo di 50 ore.

Prefiltro

Il prefiltro protegge il filtro principale dall'intasamento eccessivo. Montare il prefiltro nel relativo supporto, per proteggere inoltre i filtri principali dai danni da manipolazione.

N.B.: Il prefiltro non può avere utilizzi diversi da quello previsto. In nessun caso può sostituire il filtro antiparticolato.

3.2 Montaggio

a) Batteria

Alla consegna la batteria è montata nella ventola, con un nastro a protezione dei poli. Scollegare la batteria e rimuovere il nastro.

- Estrarre e caricare la batteria al coperto a temperatura ambiente. Figg. 5, 6, 7, 8.

Il caricabatterie eseguono automaticamente la ricarica, in tre fasi.

Fig. 9.

1. LED giallo.
2. LED lambo giallo.
3. LED verde.

- Al completamento della ricarica, estrarre la spina dalla presa prima di separare la batteria dal caricabatterie.
- Reinserrire la batteria nel relativo comparto.
- Controllare che la batteria sia stata inserita fino a battuta e che sia inserito il relativo blocco.

Avvertenza!

- Caricare sempre la batteria prima che sia completamente scarica.
- Il caricabatterie deve essere usato solo per la carica di batterie per SR 500.
- La batteria deve essere caricata solo per mezzo del caricabatterie originale Sundström.
- Il caricabatterie è progettato esclusivamente per l'uso al coperto.
- Il caricabatterie non deve essere coperto mentre è in uso.
- Il caricabatterie deve essere protetto dall'umidità.
- Evitare di cortocircuitare la batteria.
- Non cercare mai di smontare la batteria.
- Non esporre mai la batteria a fiamme libere. Sussiste il rischio di esplosione/incendio.

b) Cintura

- Montare la cintura. Fig. 10, 11, 12.

N.B.: Osservare attentamente le illustrazioni in modo tale che la cintura non venga a trovarsi capovolta o orientata in modo scorretto.

c) Flessibile di respirazione

Leggere attentamente le istruzioni per l'uso relative al copricapo protettivo.

Maschera integrale SR 200:

- Montare il flessibile tra la maschera integrale SR 200 e la ventola SR 500. Figg. 13, 14, 15.
- Controllare che il flessibile sia saldamente serrato.

Semimaschera SR 900:

- Montare il flessibile tra la semimaschera SR 900 e la ventola SR 500. Fig. 16, 17.
- Controllare che il flessibile sia saldamente serrato.

d) Filtro antiparticolato/filtro combinato

Devono sempre essere usati contemporaneamente due filtri per particelle o due filtri combinati dello stesso tipo e classe.

1. Filtro per particelle SR 510

- Controllare che le guarnizioni dell'attacco del filtro della ventola siano integre e in sede. Fig. 18.
- Fissare a pressione il filtro antiparticolato nell'adattatore del filtro. Evitare di caricare il centro del filtro; possono verificarsi danni alla carta del filtro stesso. Fig. 19.
- Avvitare l'adattatore nell'attacco del filtro finché non viene a contatto con la guarnizione. Ruotare quindi di un ulteriore 1/8 di giro per ottenere la completa tenuta. Fig. 20.
- Montare un prefiltro nel supporto prefiltro. Fig. 21.
- Fissare a pressione il supporto prefiltro nel filtro antiparticolato. Fig. 22.

2. Filtro per particelle SR 710

- Controllare che le guarnizioni dell'attacco del filtro della ventola siano integre e in sede. Fig. 18.
- Avvitare il filtro nel relativo attacco finché l'adattatore non viene a contatto con la guarnizione. Ruotare quindi di un ulteriore 1/8 di giro per ottenere la completa tenuta. Fig. 20.
- Montare un prefiltro nel supporto prefiltro. Fig. 21.
- Fissare a pressione il supporto prefiltro nel filtro antiparticolato. Fig. 22.

3. Filtri combinati

- Controllare che le guarnizioni dell'attacco del filtro della ventola siano integre e in sede. Fig. 18.
- Fissare a pressione il filtro antiparticolato nel filtro antigas. Le frecce sul filtro antiparticolato devono essere rivolte verso il filtro antigas. Evitare di caricare il centro del filtro; possono verificarsi danni alla carta del filtro stesso. Fig. 19.
- Avvitare il filtro combinato nell'attacco del filtro finché non viene a contatto con la guarnizione. Ruotare quindi di un ulteriore 1/8 di giro per ottenere la completa tenuta. Fig. 24.
- Montare un prefiltro nel supporto prefiltro. Fig. 21.
- Fissare a pressione il supporto prefiltro sul filtro combinato. Fig. 25.

Il filtro SR 599 è un filtro antigas combinato con un filtro antiparticolato, che viene avvitato direttamente nell'attacco del filtro della ventola. Procedere come descritto sopra.

e) Kit tappo

Il kit tappo è utilizzato per la pulizia o la decontaminazione della ventola e impedisce l'ingresso di sporco e acqua nell'alloggiamento della ventola. Scollegare il flessibile di respirazione e i filtri e installare i tappi. Fig. 42.

3.3 Funzionamento/prestazioni

Avviamento/spengimento

- La ventola si avvia premendo una volta sul pulsante di comando. Fig. 26.
- I simboli sul display si illuminano, viene emesso un segnale acustico e il vibratore si attiva. Fig. 27.
- Il simbolo della batteria sul display indica la capacità della batteria.
 - o Verde fisso: >70%
 - o Verde lampeggiante: 50–70 %
 - o Giallo fisso: 20–50 %
 - o Rosso lampeggiante: <20%
- La ventola si avvia in modalità di esercizio normale. Selezionare la modalità di esercizio normale o forzata utilizzando il pulsante di comando.
- Per spegnere la ventola, tenere premuto il pulsante di controllo per circa due secondi.

Simboli sul display

Fig. 28

- a) Batteria: indica la capacità della batteria all'avviamento e quando la batteria è in esaurimento.
- b) Ventola piccola: si illumina con una spia verde durante il normale funzionamento.
- c) Ventola più grande: si illumina con una spia verde in modalità forzata.
- d) Triangolo di avvertimento: si illumina con una spia rossa se il flusso d'aria si interrompe o se i filtri sono otturati.

Sistemi di avvertimento/segnali di allarme

• In caso di ostacoli nel flusso d'aria

- o Viene emesso un segnale acustico intermittente.
- o Si attiverà il vibratore integrato.
- o Il triangolo rosso di avvertimento sul display lampeggia.

Intervento: interrompere immediatamente il lavoro, abbandonare l'area e controllare l'attrezzatura.

• Se i filtri per particelle sono otturati

- o Viene emesso un segnale acustico continuo per cinque secondi.
- o Il vibratore integrato si attiva per cinque secondi.
- o Il triangolo rosso di avvertimento sul display lampeggia.

Il triangolo di avvertimento lampeggerà costantemente, mentre il segnale acustico e la vibrazione verranno ripetuti a intervalli di 80 secondi.

Intervento: interrompere immediatamente il lavoro, abbandonare l'area e sostituire il filtro.

N.B.: Quando i filtri antigas sono saturi, non si attiva alcun segnale. Per i dettagli sulla sostituzione dei filtri antigas, consultare la sezione 3.1.2 Filtri e le istruzioni d'uso a corredo dei filtri stessi.

• Se la carica della batteria è inferiore al 5%

- o Viene ripetuto un segnale acustico due volte a intervalli di due secondi.
- o Il vibratore integrato si attiva due volte, a intervalli di due secondi.
- o Il simbolo rosso della batteria lampeggia sul display.

Il simbolo della batteria lampeggia costantemente, mentre gli altri segnali vengono ripetuti a intervalli di 30 secondi fino a circa un minuto prima che la batteria si scarichi completamente. Il segnale acustico diventa intermittente.

Intervento: interrompere immediatamente il lavoro, abbandonare l'area e sostituire/ricaricare la batteria.

3.4 Controllo del funzionamento

Il controllo funzionamento dovrebbe essere eseguito prima di ogni utilizzo della ventola.

Controllo della portata minima - MMDF

- Controllare che la ventola sia completa, correttamente montata, ben pulita e integra.
 - Attivare la ventola.
 - Posizionare il copricapo protettivo nel flussometro.
 - Stringere la parte inferiore del sacchetto sigillandola intorno all'attacco superiore del flessibile di respirazione. Fig. 29.
- N.B.:** Non si deve stringere intorno al flessibile, per evitare di ostruire il flusso d'aria o impedire di chiudere ermeticamente in modo adeguato.
- Afferrare il tubo del flussometro con l'altra mano in modo da orientarlo verticalmente verso l'alto sul lato opposto del sacchetto. Fig. 30.
 - Rilevare la posizione della pallina nel tubo. La pallina deve oscillare a livello della marcatura 175 l/min presente sul tubo, o appena sopra. Fig. 31.

Se la portata minima non viene raggiunta, controllare che

- il flussometro sia in posizione perpendicolare;
- la pallina possa muoversi liberamente;
- il sacchetto faccia correttamente tenuta intorno al flessibile.

Controllo allarmi

L'attrezzatura esegue un'avvertenza nel caso si verifichino ostacoli al flusso dell'aria.

- Provocare un arresto del flusso di aria stringendo la parte superiore del sacchetto o bloccando l'uscita del flussometro. Fig. 32.
- La ventola deve, a questo punto, emettere allarmi sotto forma di segnali acustici, segnali luminosi e vibrazioni.
- Se si permette all'aria di fluire di nuovo liberamente, i segnali di allarme cessano automaticamente dopo 10–15 secondi.

3.5 Posizionamento

Dopo il montaggio dei filtri, il controllo del funzionamento e il collegamento del copricapo protettivo, l'apparecchio può essere indossato. Prima di indossarlo leggere anche le istruzioni del copricapo protettivo.

- Indossare la ventola e regolare la cintura in modo che sia posta stabilmente e comodamente sul retro della vita. Fig. 33.
- Attivare la ventola.
- Indossare il copricapo protettivo.
- Accertarsi che il flessibile di respirazione corra lungo il dorso e che non sia attorcigliato. Fig. 33.

Se si usa una maschera integrale, il flessibile deve correre intorno alla vita e sul petto. Fig. 34.

Se si usa una semimaschera, il flessibile deve correre lungo la schiena e sulle spalle. Flessibile SR 951: vedere la fig. 35. Flessibile SR 952: vedere la fig. 36.

3.6 Rimozione

Prima di togliere la maschera, allontanarsi dalla zona inquinata.

- Rimuovere il copricapo protettivo.
- Disattivare la ventola.
- Staccare la cintura e rimuovere la ventola.

Dopo l'uso, pulire e controllare l'apparecchio. Vedere 4 Manutenzione.

4. Manutenzione

Il personale addetto alla pulizia e alla manutenzione dell'attrezzatura deve essere adeguatamente formato e ben preparato allo svolgimento di tali compiti.

4.1 Pulizia

Per la cura quotidiana, si consiglia l'uso di salviette detergenti SR 5226. Per una pulizia o una decontaminazione più accurate, seguire le istruzioni riportate di seguito:

- Assemblare il kit tappo. Consultare il paragrafo 3.2 e.
- Utilizzare una spazzola morbida o una spugna inumidita con una soluzione di detersivo per stoviglie o simile.
- Sciacquare e lasciare asciugare.
- Se necessario, disinfettare la ventola nebulizzando una soluzione di alcol etilico o isopropilico al 70%.

N.B. Per la pulizia, non usare mai solventi.

4.2 Conservazione

Dopo la pulizia, riporre l'attrezzatura in un luogo pulito e asciutto, a temperatura ambiente. Evitare di esporla alla luce solare diretta. Il misuratore della portata di flusso dell'aria può essere rivoltato e utilizzato come custodia per il copricapo.

4.3 Programma di manutenzione

Per garantire che l'attrezzatura sia sempre in condizioni di funzionamento ottimali, rispettare i requisiti di manutenzione minimi.

	Prima dell'uso	Dopo l'uso	Ogni anno
Controllo visivo	●	●	
Controllo funzionamento	●		●
Pulizia		●	
Sostituzione guarnizioni			●

4.4 Sostituzione dei componenti

Usare solo ricambi originali Sundström. Non apportare modifiche all'attrezzatura. L'uso di ricambi non originali o l'apporto di modifiche possono ridurre l'effetto protettivo del dispositivo e comprometterne le caratteristiche di omologazione.

4.4.1 Sostituzione filtri per particelle/gas/combinati

I filtri per particelle devono essere sostituiti al più tardi quando sono intasati. Ciò viene rilevato dalla ventola, che avverte nei modi riportati nella sezione 3.3 alla voce Esercizio/funzionamento. I filtri per gas devono di preferenza essere sostituiti secondo uno schema prestabilito. Se non vengono effettuate misurazioni sul posto di lavoro, i filtri per gas devono essere sostituiti settimanalmente oppure più spesso se si avvertono sapori o odori di inquinanti nel copricapo protettivo.

Tenere presente che i filtri/filtri combinati devono essere sostituiti contemporaneamente ed essere dello stesso tipo e classe. Procedere come segue:

- Disattivare la ventola.
- Svitare il filtro/filtro combinato.
- Staccare il supporto prefiltro. Fig. 37.
- Sostituire il prefiltro nel supporto. Se necessario, pulire.
- **Per rimuovere il filtro antiparticolato SR 150 dall'adattatore, procedere nel modo seguente:**
 - Stringere il filtro con una mano.
 - Disporre il pollice dell'altra mano sulla parte inferiore dell'adattatore presso la fessura a mezzaluna. Fig. 38.
 - Staccare quindi il filtro. Fig. 39.
- **Per rimuovere il filtro antiparticolato SR 510 dal filtro antigas, procedere nel modo seguente:**
 - Stringere il filtro per gas con una mano.
 - Inserire una moneta o altro oggetto piatto, ad esempio l'adattatore del filtro, nella giuntura tra il filtro antiparticolato e il filtro antigas.
 - Staccare quindi il filtro. Fig. 40.
- Montare i nuovi filtri/filtri combinati. Vedere 3.2 d.

4.4.2 Sostituzione delle guarnizioni

Le guarnizioni negli attacchi del filtro della ventola impediscono l'aspirazione di aria inquinata nella stessa. Devono essere sostituite una volta l'anno, oppure più spesso in caso di usura o invecchiamento. Procedere come segue:

- Disattivare la ventola.
- Svitare i filtri.
- La guarnizione ha una scanalatura tutt'intorno ed è inserita in una flangia posta al di sotto della filettatura dell'attacco del filtro. Fig. 41.
- Estrarre la vecchia guarnizione.
- Montare la nuova guarnizione sulla flangia. Controllare che la guarnizione sia correttamente in sede.



Umidità relativa



Intervallo di temperatura

5. Specifiche tecniche

Portata aria

In esercizio normale, la portata di aria è di almeno 175 l/min, che corrisponde alla portata minima raccomandata dal fabbricante (MMDF).

In modalità sovralimentata, la portata del flusso d'aria è di massimo 240 l/min. Il sistema automatico di controllo del flusso della ventola mantiene costanti questi flussi durante tutto il tempo di funzionamento.

Batterie

STD, Standard, 14,4 V, 2,25 Ah, ioni di litio.

HD, Heavy Duty, 14,4 V, 3,5 Ah, ioni di litio.

- Il tempo di ricarica della batteria STD è di circa 2 ore.
- Il tempo di ricarica della batteria HD è di circa 3 ore.

Tempi di esercizio

I tempi di esercizio variano a seconda della temperatura e delle condizioni della batteria e dei filtri.

La tabella sottostante indica approssimativamente i tempi di esercizio previsti in condizioni ideali.

STD	HD	Filtro	Portata dell'aria	Tempi di esercizio previsti
●		P3 R	175 l/min	7 ore
	●	P3 R	175 l/min	12 ore
	●	P3 R	240 l/min	6 ore
●		A1BE2K1P3 R	175 l/min	4 ore
	●	A1BE2K1P3 R	175 l/min	7,5 ore
	●	A1BE2K1P3 R	240 l/min	4 ore

Intervallo di temperatura e pressione

- Temperatura di conservazione. Fig. 3.
- Condizioni di utilizzo. Fig. 4.

Durata di conservazione

L'attrezzatura ha una durata di conservazioni di 5 anni dalla data di produzione. Osservare, tuttavia, che la batteria deve essere caricata almeno ogni sei mesi.

6. Legenda dei simboli



Simbolo di riciclaggio



Consultare le istruzioni per l'uso



Tenere separato dagli altri rifiuti



Omologato CE da
INSPEC International B.V.



Classe di isolamento 2



Temperatura e pressione compensate

7. Omologazione

- La SR 500 in combinazione con lo schermo facciale SR 570, lo schermo facciale SR 570 in combinazione con lo schermo per saldatura SR 574, lo schermo per saldatura SR 592, l'elmetto con visiera SR 580, l'elmetto con visiera SR 580 in combinazione con lo schermo per saldatura SR 584, i cappucci SR 520, SR 530, SR 561 SR 562, SR 601, SR 602 o SR 604 è omologata in conformità alla norma EN 12941, classe TH3.
- La SR 500, in combinazione con la maschera integrale SR 200, la SR 200 Airline o con la semimaschera SR 900, è omologata in conformità alla norma EN 12942, classe TM3.
- La SR 500 è conforme ai requisiti della norma EN 61000-6-3 relativa all'emissione e alla norma EN 61000-6-2 relativa all'immunità, il che rende la ventola conforme alla Direttiva EMC 2014/30/EU.
- La protezione in ingresso dei componenti elettronici è omologata IP con classificazione IP67 in conformità alla norma IEC/EN 60529.

L'omologazione al Regolamento (UE) 2016/425 sui DPI è stata rilasciata dall'Organismo Notificato N. 2849. Per ottenerne l'indirizzo, consultare il retro delle istruzioni per l'uso.

La dichiarazione di conformità UE è disponibile all'indirizzo www.srsafety.com

8. Garanzia estesa

Con la presente Sundström Safety AB, produttore delle ventole SR 500/SR 500 EX e SR 700, garantisce all'utente finale il diritto alla riparazione gratuita dei guasti causati da difetti di progettazione, dei materiali o di produzione, che si verificano entro 60 mesi o 5.000 ore di funzionamento, a seconda della condizione che si verifica per prima. Questa estensione di garanzia non copre l'eventuale logorio eccessivo o i prodotti modificati, trascurati, sottoposti a sollecitazioni per cause esterne, a riparazioni o interventi non autorizzati o l'utilizzo in violazione delle direttive del produttore, ivi comprese le avvertenze, limitazioni, raccomandazioni, ecc.. Queste direttive specificano, tra le altre cose, che le ventole devono essere dotate dei filtri originali consigliati dal produttore, ovvero i filtri antipolvere Sundström SR 510 e SR 710 or o il filtro antigas in combinazione con il filtro antipolvere SR 510. Questa garanzia non si applica a batterie, caricabatterie o visiere e altri accessori.

Servizio in garanzia

La validità della garanzia estesa dipende inoltre dal servizio in garanzia eseguito dal produttore o da un partner di servizio autorizzato dal produttore. Questo servizio deve essere effettuato 12, 24, 36 e 48 mesi dopo l'acquisto. Con un buon anticipo rispetto al momento in cui effettuare il servizio in garanzia è necessario contattare il produttore o il proprio rivenditore per informarsi sulle procedure del caso, sulla portata del servizio, sull'indirizzo a cui consegnare il

prodotto e così via. Se si desidera richiedere una riparazione gratuita ai sensi della presente garanzia, si deve inviare all'indirizzo del produttore il prodotto nella confezione originale con una descrizione scritta del guasto, assumendosi le spese di spedizione. Si devono allegare anche i documenti comprovanti la data e il luogo di acquisto ed eventuali servizi in garanzia già eseguiti. I prodotti che non siano stati soggetti al servizio in garanzia di cui sopra, e che quindi non sono coperti dalla presente garanzia estesa, hanno un periodo di garanzia di 12 mesi dalla data di acquisto o più lungo, a seconda delle leggi vigenti.

9. Prodotti esausti

Informazioni sulle sostanze pericolose

Il connettore della batteria e la scheda di circuito contengono piccole quantità di piombo. Durante la normale manipolazione, ciò non comporta alcun pericolo per la salute umana o per l'ambiente.

Gestione dei prodotti esausti

La batteria deve essere rimossa dalla ventola e smaltita come rifiuto della batteria. Una batteria esausta può essere consegnata gratuitamente al rivenditore o a un centro di riciclaggio. La ventola viene smaltita come rifiuto elettrico. Il caricabatterie viene smaltito come rifiuto elettrico. Riciclare in conformità alle norme locali. Un corretto riciclaggio dei prodotti contribuisce a un uso efficiente delle risorse materiali e riduce il rischio di diffusione di sostanze pericolose.

1. Bendroji informacija
2. Dalys
3. Naudojimas
4. Techninė priežiūra
5. Techninės specifikacijos
6. Simbolių reikšmės
7. Patvirtinimas
8. Išplėstinė garantija
9. Nusidėvėję gaminiai

1. Bendroji informacija

Respiratoriaus naudojimas turi būti kvėpavimo apsaugos programos dalis. Informacijos ieškote standarte EN 529:2005. Šiuose standartuose nurodyti svarbiausi kvėpavimo apsaugos aparatų programos reikalavimai, tačiau jie nepakeičia nacionalinių ar vietinių reglamentų.

Jeigu jūs abejojate dėl tinkamos įrangos pasirinkimo ir priežiūros, kreipkitės į savo darbų vadovą arba susisiekite su pardavėjo atstovu. Jūs taip pat galite kreiptis į „Sundström Safety AB“ techninės priežiūros skyrių.

1.1 Sistemos aprašymas

SR 500 aparatas yra akumuliatoriumi maitinamas ventiliavimo blokas, kartu su filtrais ir galvos apdangalu sudarantis „Sundström“ ventiliuojamą kvėpavimo apsaugos sistemą, atitinkančią EN 12941 arba EN 12942 standartą.

Ventiliatoriuje turi būti sumontuoti filtrai, o filtruotas oras kvėpavimo žarna paduodamas į galvos gobtuvą.

Taip sukuriama didesnis už atmosferos slėgis, kuris apsaugo nuo aplinkos teršalų įsiskverbimo po apsauginiu galvos gobtuvu.

Prieš naudojant, būtina atidžiai perskaityti tiek filtro, tiek galvos gobtuvo naudojimo instrukcijas.

Ventiliatoriaus blokas

SR 500 aparato savybės:

- Veikimo laikas – iki 11 valandų.
- Ličio jonų tipo akumuliatorius, kurį galima įkrauti mažiausiai 500 kartų.
- Aparatas įjungiamas, išjungiamas ir darbo režimas pasirenkamas ta pačia valdymo rankenėle.
- Ekranas su aiškiais simboliais.
- Sutrikus oro padavimui įjungia garsinį / šviesos pavojaus signalus ir pradeda vibruoti.
- Su automatinio oro srauto valdymu, pritaikant pagal oro slėgį ir temperatūrą.
- Būtina naudoti kartu su dviem filtrais / kombinuotaisiais filtrais.
- Galima naudoti kartu su gobtuvu, antveidžiu, apsauginiu suvirinimo skydeliu, puskauke, visą veidą dengiančia kauke, šalmu su antveidžiu ar suvirinimo skydeliu su šalmu ir antveidžiu.

Filtrai

Žr. 3 skyriaus dalį *Filtrai*.

Kvėpavimo žarna

Kvėpavimo žarna nėra ventiliatoriaus bloko komplekte, tačiau ją rasite prie atitinkamo galvos gobtuvo. Puskaukės ir viso veido kaukės kvėpavimo žarną reikia įsigyti atskirai.

Galvos gobtuvas

Galvos gobtuvas pasirenkamas atsižvelgiant į darbinę aplinką, darbo intensyvumą ir būtiną apsaugą. SR 500 aparatą galima naudoti su šiais galvos gobtuvais:

- TH3 klasės gobtuvas, modelio numeris SR 520.
- TH3 klasės gobtuvas, modelio numeris SR 530.
- TH3 klasės gobtuvas, modelio numeris SR 561.
- TH3 klasės gobtuvas, modelio numeris SR 562.
- TH3 klasės gobtuvas, modelio numeris SR 601.
- TH3 klasės gobtuvas, modelio numeris SR 602.
- TH3 klasės gobtuvas, modelio numeris SR 604.
- TH3 klasės apsauginis veido skydelis, modelio numeris SR 570.
- TH3 klasės apsauginis suvirinimo skydelis kartu su apsauginiu veido skydeliu, modelio numeris SR 574/SR 570.
- TH3 klasės apsauginis suvirinimo skydelis, modelio numeris SR 592.
- TM3 klasės visą veidą dengianti kaukė, modelio numeris SR 200.
- TM3 klasės visą veidą dengianti kaukė, modelio numeris „SR 200 Airline“.
- TM3 klasės puskaukė, modelio numeris SR 900.
- TH3 klasės šalmas su antveidžiu, modelio numeris SR 580.
- TH3 klasės apsauginis suvirinimo skydelis kartu su šalmu ir antveidžiu, modelio numeris SR 584/SR 580.

1.2 Pritaikymas

SR 500 aparatą galima naudoti vietoje respiratorių su filtrais visais atvejais, kai rekomenduojami pastarieji. Tai ypač taikoma sunkiam ar ilgai trunkančiam darbui, taip pat darbui aukštesnėje temperatūroje.

Renkantis filtrus ar galvos gobtuvus, reikia atsižvelgti į įvairius veiksnius, iš kurių:

- sprogios aplinkos susidarymo galimybė;
- teršalų rūšys;
- koncentracijos;
- darbo intensyvumas;
- ne tik kvėpavimo apsaugos prietaiso, bet ir papildomi apsaugos reikalavimai.

Rizikos analizę turi atlikti atitinkamai išmokytas ir šioje srityje patyręs asmuo.

1.3 Įspėjimai / apribojimai

Atkreipkite dėmesį, kad apsauginės kvėpavimo įrangos naudojimo reikalavimai įvairiose šalyse gali skirtis.

Įspėjimai

Įrangą draudžiama naudoti šiais atvejais:

- kai įranga išjungta. Šioje nenormalioje situacijoje po galvos gobtuvo sparčiai kaupiasi anglies dioksidas ir gali pritrūkti deguonies, o apsauginė funkcija neatliekama;
- jei aplinkos ore trūksta deguonies;
- jei nežinomas teršalų pobūdis;
- aplinkose, kuriose kyla tiesioginė grėsmė gyvybei ir sveikatai (IDLH);
- deguonies ar deguonies prisotintoje aplinkoje;
- kai sunku kvėpuoti;
- jei teršalai užuodžiami ar juntamas jų skonis;
- jei svaigsta galva, pykina ar jaučiamas kitoks diskomfortas.

Apribojimai

- SR 500 aparatą visada reikia naudoti su dviem kietųjų dalelių filtrais ar dviem kombinuotaisiais filtrais arba

su dviejų to paties tipo dujų filtrų ir kietųjų dalelių filtrų deriniu.

- Labai intensyviai dirbant, galvos apdangalo viršutinėje dalyje įkvėpimo metu gali susidaryti neigiamas slėgis, kuris gali sustabdyti oro tiekimą į galvos apdangalo viršutinę dalį.
- Įrangos apsauginės savybės gali pablogėti, jeigu ji naudojama aplinkoje, kur pučia stiprūs vėjai.
- Saugokitės, kad kvėpavimo žarna neužsilenktų ir neužsikabintų už aplinkinių kliūčių.
- Niekada nebandykite įrangos kelti ar nešti paėmę už kvėpavimo žarnos.
- Filtrų negalima tvirtinti tiesiai prie galvos gobtuvo.
- Naudokite tik „Sundström“ filtrus.
- SR 500 ventiliatoriaus bloką galima naudoti tik su filtrais, kurių ženklimas nurodo atitiktį EN 12941 ir EN 12942 standartams.

2. Dalys

2.1 Komplektavimo patikra

Pagal pakavimo lapą patikrinkite įrangos komplektavimą ir ar ji nepažeista gabenant.

Pakavimo lapas

- 1 pav.
1. Ventiliatoriaus blokas SR 500, tuščias
2. Akumuliatorius STD
3. Akumuliatoriaus įkroviklis
4. Diržas SR 508
5. Kietųjų dalelių filtras P3 R, SR 510, 2x
6. Filtrų adapteriai SR 511, 2x
7. Pirminiai filtrai SR 221, 10x
8. Pirminių filtrų laikikliai SR 512, 2x
9. Oro srauto matuoklis SR 356
10. Naudojimo instrukcijos
11. Valymo šluostė SR 5226
12. Kamščių rinkinys

2.2 Priedai ir atsarginės detalės

2 pav.

Dalis

užsakymo nr.

- | | | |
|-----|---|----------|
| nr. | | |
| 1. | Gobtuvas SR 561 | H06-5012 |
| 2. | Gobtuvas SR 562 | H06-5112 |
| 3. | Gobtuvas SR 520 M/L | H06-0212 |
| 3. | Gobtuvas SR 520 S/M | H06-0312 |
| 4. | Gobtuvas SR 530 | H06-0412 |
| 5. | Gobtuvas SR 601 | H06-5412 |
| 5. | Gobtuvas SR 602 | H06-5512 |
| 5. | Gobtuvas SR 604 | H06-5912 |
| 6. | Apsauginis veido skydelis SR 570 | H06-6512 |
| 7. | Apsauginis suvirinimo skydelis /apsauginis veido skydelis SR 574/SR 570 | H06-6110 |
| 8. | Visą veidą dengianti kaukė SR 200, polikarbonatinis antveidis | H01-1212 |
| 8. | Visą veidą dengianti kaukė SR 200, stiklinis antveidis | H01-1312 |
| 9. | Visą veidą dengianti kaukė „SR 200 Airline“, polikarbonatinis antveidis | H03-1012 |
| 9. | Visą veidą dengianti kaukė „SR 200 Airline“, stiklinis antveidis | H03-1212 |
| 10. | Pusę veido dengianti kaukė SR 900 S | H01-3012 |
| 10. | Pusę veido dengianti kaukė SR 900 M | H01-3112 |
| 10. | Pusę veido dengianti kaukė SR 900 L | H01-3212 |
| 11. | Apsauginis suvirinimo skydelis SR 592 | H06-4412 |
| 12. | Šalmas su antveidžiu SR 580 | H06-8012 |

13. Apsauginis suvirinimo skydelis / šalmas su antveidžiu SR 584/SR 580
14. Žarna SR 550
14. Žarna SR 551
15. Žarna SR 951
16. Dviguba žarna SR 952
17. Oro srauto matuoklis SR 356
18. Plieninis tinklinis diskas SR 336
19. Asbesto rinkinys SR 509
20. Laikymo krepšys SR 505
21. STD standartinis akumuliatorius, 2,25 Ah
21. HD akumuliatorius, 3,5 Ah
22. Akumuliatoriaus įkroviklis
23. Diržas SR 508
23. Guminis diržas SR 504
23. Polivinilchlorido diržas
24. Odinis diržas SR 503
24. Odinis diržas SR 503, didelis
25. Laikymo diržai SR 552
26. Ventiliatoriaus blokas SR 500, tuščias
27. Ventiliatoriaus tarpiklis
28. Pirminio filtro laikiklis SR 512
29. Pirminis filtras SR 221
30. Kietųjų dalelių filtras P3 R, SR 510
31. Filtrų adapteris SR 511
32. Pirminio filtro laikiklis
33. Kietųjų dalelių filtras P3 R, SR 710
34. Dujų filtras A2, SR 518
35. Dujų filtras ABE1, SR 515
36. Dujų filtras A1BE2K1, SR 597
37. Kombinuotasis filtras A1BE2K1-Hg-P3 R, SR 599
38. Uždangalas nuo tiškaly SR 514
39. Kamščių rinkinys

H06-8310
T01-1216
T01-1218
T01-3003
R01-3009
R03-0346
T01-2001
T06-0105
T06-0102
R06-0108
T06-0101
R06-0433
R06-0101
T06-0104
T06-0124
T06-0103
T06-0107
T06-0116
R06-0110
R06-0107
R06-0106
H02-0312
H02-1312
R06-0105
R01-0605
H02-1512
H02-7012
H02-7112
H02-7212
H02-7312
T06-0114
R06-0703

3. Naudojimas

3.1 Surinkimas

Taip pat žr. galvos gaubtuvo naudojimo instrukciją.

3.1.1 Akumuliatorius

Naujus akumuliatorius prieš pirmą kartą naudojant reikia įkrauti. Žr. 3.2 skyrių „Surinkimas“.

3.1.2 Filtrai

Filtrus arba kombinuotuosius filtrus reikia rinktis, atsižvelgiant į darbo metu susidaranciu kenksmingu medžiagu rūšį ir koncentraciją. Ventiliatoriaus bloką galima naudoti tik su kietųjų dalelių filtrais arba kartu su kietųjų dalelių filtrais ir dujų filtrais.

SR 500 aparatą galima naudoti su šiais filtrais:

- Kietųjų dalelių filtras P3 R, modelio numeris SR 510. Naudojamas su adapteriu. Du filtrai yra ventiliatoriaus komplekte. Galima naudoti kartu su dujų filtru.
- Kietųjų dalelių filtras P3 R, modelio numeris SR 710. Su sriegiu, todėl nereikia adapterio. Negalima naudoti kartu su dujų filtru.
- Dujų filtras A2, modelio numeris SR 518. Reikia naudoti kartu su kietųjų dalelių filtru.
- Dujų filtras ABE1, modelio numeris SR 515. Reikia naudoti kartu su kietųjų dalelių filtru.
- Dujų filtras A1BE2K1, modelio numeris SR 597. Reikia naudoti kartu su kietųjų dalelių filtru.
- Kombinuotasis filtras A1BE2K1-Hg-P3 R, modelio numeris SR 599.

Pastaba!

- Vienu metu turi būti naudojami to paties modelio filtrai, t. y. abu P3 R arba A2P3 R tipo ir kt.

- Keičiant filtrus, tuo pačiu metu reikia keisti abu filtrus / kombinuotuosius filtrus.
- Kietųjų dalelių filtrą reikia naudoti visuomet – arba atskirai, arba kartu su dujų filtru.

Smulkiųjų dalelių filtras P3 R

„Sundström“ tiekia tik aukščiausios klasės kietųjų dalelių filtrus P3 R. Ventilatoriui SR 500 skirti dviejų modelių filtrai, t. y. SR 510 ir SR 710. Šie filtrai apsaugo nuo visų tipų dalelių, tiek skystų, tiek kietų. SR 510 galima naudoti atskirai arba kartu su dujų filtru. SR 710 filtro negalima naudoti kartu su dujų filtru. Kietųjų dalelių filtrus galima naudoti su tuo pačiu pirminio filtro laikikliu, kuris naudojamas su „Sundström“ visą ar dalį veido dengiančiomis kaukėmis. Tokiais atvejais ventilatoriaus komplekte nėra standartinio pirminio filtro laikiklio. Žiūrėkite 2 skyrių „Dalių sąrašas“.

Dujų filtrai A, B, E, K, Hg

A apsaugo nuo organinių dujų ir garų, pvz., tirpalų, kurių virimo taškas yra daugiau nei +65 °C temperatūros.

B apsaugo nuo neorganinių dujų ir garų, pvz., chloro, vandenilio sulfido ir vandenilio cianido.

E apsaugo nuo rūgščių dujų ir garų, pavyzdžiui, sieros dioksido ir vandenilio fluorido.

K apsaugo nuo amoniako ir tam tikrų aminių, pavyzdžiui, etileno diamino.

Hg apsaugo nuo gyvsidabrio garų. Įspėjimas! Naudoti ne ilgiau kaip 50 valandų.

Dujų filtrus visada reikia naudoti kartu su smulkiųjų dalelių filtrais P3 R. Vienu metu įspauskite filtrus taip, kad ant smulkiųjų dalelių filtro esančios rodyklės būtų nukreiptos į dujų filtrą. 21 pav.

Kombinuotasis filtras SR 599, A1BE2K1-Hg-P3 R,

Apsaugo nuo ABEK-P3 R kenksmingų medžiagų, kaip aprašyta anksčiau, ir nuo Hg, gyvsidabrio garų. Naudojant kaip apsaugą nuo gyvsidabrio garų, filtro naudojimo trukmė ribojama iki 50 valandų.

Pirminis filtras

Pirminis filtras apsaugo pagrindinį filtrą nuo pernelyg greito užsikimšimo. Reikia įstatyti į pirminio filtro laikiklį. Be to, pirminio filtro laikikliai apsaugo pagrindinius filtrus nuo pažeidimo naudojant.

Pastaba! Pirminį filtrą galima naudoti tik kaip pirminį filtrą. Jo niekada negalima naudoti vietoje kietųjų dalelių filtro.

3.2 Surinkimas

a) Akumulatorius

Ant naujo ventilatoriaus bloko akumulatorius gnybtų yra užklijuota apsauginė juostelė. Išimkite akumulatorių ir nuimkite juostelę.

- Išimkite ir įjunkite akumulatorių patalpoje kambario temperatūroje. 5, 6, 7, 8 pav.

Įkroviklis įkrovimą vykdo automatiškai trimis etapais.

9 pav.

1. Geltonas šviesos LED.
2. Geltonas mirksis šviesos diodas (LED).
3. Žalias LED.

- Įkrovę akumulatorių, prieš atjungdami akumulatorių nuo įkroviklio ištraukite jo kištuką iš elektros lizdo.
- Įstatykite akumulatorių atgal į jam skirtą vietą. Patikrinkite, ar akumulatorius įstumtas iki galo ir ar laikiklis jį užfiksavo.

Įspėjimas!

- Akumulatorių visuomet įjunkite dar prieš tai, kol jis visiškai neišsikrovė.
- Įkroviklis skirtas įkrauti tik SR 500 akumulatorius.
- Akumulatoriams įkrauti naudokite tik originalų „Sundström“ įkroviklį.
- Įkroviklį galima naudoti tik patalpų viduje.
- Naudojant įkroviklį jo negalima uždengti.
- Įkroviklis turi būti apsaugotas nuo drėgmės.
- Niekada nebandykite akumulatoriaus jungti trumpuoju jungimu.
- Niekada akumulatoriaus neardykite.
- Saugokite akumulatorių nuo atviros liepsnos. Jis gali sprogti ar sukelti gaisrą.

b) Diržas

- Surinkite diržą. 10, 11, 12 pav.

Pastaba! Atidžiai išnagrinėkite paveikslus, kad diržo neapverstumėte ar neužsidėtumėte atvirkščiai.

c) Kvėpavimo žarna

Atidžiai perskaitykite galvos gobtuvo naudojimo instrukcijas.

Visą veidą dengianti kaukė SR 200

- Visą veidą dengiančią kaukę SR 200 žarna sujunkite su ventilatoriaus bloku SR 500. 13, 14, 15 pav.
- Patikrinkite, ar žarna gerai pritvirtinta.

Puskaukė SR 900

- Viso veido kaukę SR 900 žarna sujunkite su ventilatoriaus bloku SR 500. 16, 17 pav.
- Patikrinkite, ar žarna gerai pritvirtinta.

d) Kietųjų dalelių filtrai / kombinuotieji filtrai

Vienu metu visuomet reikia naudoti du to paties tipo ir klasės filtrus arba kombinuotuosius filtrus.

1. Kietųjų dalelių filtras SR 510

- Patikrinkite, ar savo vietoje ir nepažeisti ventilatoriaus filtro tarpikliai. 18 pav.
- Prispauskite kietųjų dalelių filtrą prie filtro adapterio. Nespauskite filtro vidurio, nes galite sugadinti filtro popierių. 19 pav.
- Įsukite adapterį į filtro korpusą iki adapteris pasieks tarpiklį. Tuomet paveržkite jį dar apie 1/8 apsisukimo, kad sujungimas būtų sandarus. 20 pav.
- Į filtro laikiklį įstatykite vieną pirminį filtrą. 21 pav.
- Įspauskite filtro laikiklį į kietųjų dalelių filtrą. 22 pav.

2. Kietųjų dalelių filtras SR 710

- Patikrinkite, ar savo vietoje ir nepažeisti ventilatoriaus filtro tarpikliai. 18 pav.
- Filtrą įsukite į filtro korpusą iki adapteris pasieks tarpiklį. Tada paveržkite jį dar apie 1/8 apsisukimo, kad sujungimas būtų sandarus. 20 pav.
- Į filtro laikiklį įstatykite vieną pirminį filtrą. 21 pav.
- Įspauskite filtro laikiklį į kietųjų dalelių filtrą. 22 pav.

3. Kombinuoti filtrai

- Patikrinkite, ar savo vietoje ir nepažeisti ventilatoriaus filtro tarpikliai. 18 pav.
- Prispauskite kietųjų dalelių filtrą prie dujų filtro. Rodyklės ant kietųjų dalelių filtro turi būti nukreiptos į dujų filtrą. Nespauskite filtro vidurio, nes galite sugadinti filtro popierių. 19 pav.
- Sukite kombinuotąjį filtrą į filtro korpusą iki jis pasieks tarpiklį. Tada paveržkite jį dar apie 1/8 apsisukimo, kad būtų užtikrintas sandarus sujungimas. 24 pav.

- Įstatykite į pirminio filtro laikiklį pirminį filtrą. 21 pav.
- Prispauskite pirminio filtro laikiklį prie kombinuotojo filtro. 25 pav.

Filtras SR 599 yra kombinuotasis dujų ir kietųjų dalelių filtras ir jis įsukamas tiesiai į ventilatoriaus filtro korpusą. Atlikite anksčiau aprašytus veiksmus.

e) Kamščių rinkinys

Kamščių rinkinys naudojamas valant ventilatoriaus bloką, kad į ventilatoriaus korpusą nepatektų nešvarumų ir vandens.

Atjunkite kvėpavimo žarną bei filtrus ir įsukite kamščius. 42 pav.

3.3 Darbas / veikimas

Įjungimas / išjungimas

- Įjunkite ventilatorių, vieną kartą spustelėdami valdymo mygtuką. 26 pav.
- Ekrane užsidega simboliai, pasigirsta garsinis signalas ir suveikia vibratorius. 27 pav.
- Akumuliatoriaus simbolis ekrane rodo akumuliatoriaus įkrovą.
 - o Žalia lemputė: > 70 %
 - o Blykčiojanti žalia lemputė: 50–70 %
 - o Geltona lemputė: 20–50 %
 - o Blykčiojanti raudona lemputė: < 20 %
- Ventiliatorius pradeda dirbti normaliu darbinio režimu. Norėdami normalų darbo režimą perjungti į intensyvių, dar kartą spustelėkite valdymo mygtuką.
- Norėdami ventilatoriaus bloką išjungti, paspauskite ir apie dvi sekundes palaikykite nuspaudę valdymo mygtuką.

Ekranų simboliai

28 pav.

- Akumuliatorius: rodo akumuliatoriaus įkrovą įjungus ir įspėja apie mažą įkrovą.
- Mažas ventiliatorius: žalios spalvos simbolis dega normalaus darbo režimo metu.
- Didesnis ventiliatorius: žalios spalvos simbolis dega intensyvaus darbo režimo metu.
- Įspėjamasis trikampis: raudonos spalvos simbolis užsibiebia tuomet, kai trukdoma oro srautui arba kemšasi filtrai.

Įspėjamieji sistemos / pavojaus signalai

- **Jeigu trukdomas oro padavimas**
 - o Girdimas pypsėjimas.
 - o Įsijungia aparate įtaisytas vibratorius.
 - o Ekrane pradeda blykčioti raudonas įspėjamasis trikampis.

Veiksmi: nedelsiant nutraukite darbą, palikite darbo vietą ir patikrinkite įrangą.

- **Jeigu užsikemša kietųjų dalelių filtrai**
 - o Penkias sekundes girdimas ištinis garsinis signalas.
 - o Penkioms sekundėms įsijungia aparato vibratorius.
 - o Ekrane pradeda blykčioti raudonas įspėjamasis trikampis.

Įspėjamasis trikampis blykčioja be perstojo, o garsinis signalas ir vibratorius įsijungia kas 80 sekundžių.

Veiksmi: nedelsdami nutraukite darbą, palikite darbo vietą ir pakeiskite filtrą.

Pastaba! Užsikimšus dujų filtrams, įspėjamieji signalai neįsijungia. Kaip pakeisti dujų filtrus, aprašyta 3.1.2 skyriuje „Filtrai“ ir filtrų naudojimo instrukcijose.

- **Jeigu akumuliatoriaus įkrova nukrenta žemiau 5 %**
 - o Du kartus kas dvi sekundes įsijungia garsinis signalas.
 - o Du kartus kas dvi sekundes įsijungia aparato vibratorius.
 - o Ekrane blykčioja raudonas akumuliatoriaus simbolis.

Akumuliatoriaus simbolis blykčioja be perstojo, o kiti signalai kartojami kas 30 sekundžių, kai iki visiškos akumuliatoriaus iškrovos lieka maždaug viena minutė. Tuomet garsinis signalas pasikeičia į pypsėjimą.

Veiksmi: nedelsdami nutraukite darbą, palikite darbo vietą ir pakeiskite ar įkraukite akumuliatorių.

3.4 Veikimo patikra

Įrangos veikimą reikia tikrinti kiekvieną kartą, prieš naudojant ventilatorių.

Minimalaus srauto greičio (MMDF) tikrinimas

- Patikrinkite, ar ventiliatorius sukomplektuotas, tinkamai uždėtas, kruopščiai išvalytas ir nepažeistas.
- Įjunkite ventilatorių.
- Įdėkite galvos gobtuvą į srauto matuoklį.
- Suimkite apatinę maišelio dalį, užspausdami tarpus aplink viršutinį kvėpavimo žarnos tvirtinimą. (29 pav.).

Pastaba! Negalima suimti už pačios kvėpavimo žarnos, nes galite sutrukdyti oro padavimą arba sandariai neužspausti.

- Kita ranka paimkite srauto matuoklio vamzdelį ir laikykite taip, kad jis būtų statmenas maišeliui. 30 pav.
- Patikrinkite, ties kuria vamzdelio žyme yra rutuliukas. Jis turi kyboti ties ar šiek tiek aukščiau viršutinės vamzdelio žymės (175 l/min.). 31 pav.

Jeigu srauto greitis per mažas, patikrinkite, ar:

- srauto matuoklis laikomas stačiai;
- kamuoliukas laisvai juda;
- krepšys sandariai priglundęs prie žarnos.

Pavojaus signalų tikrinimas

Įranga sukonstruota taip, kad įspėtų apie oro srauto trukdžius.

- Sustabdykite oro srautą, suspausdami viršutinę maišelio dalį arba uždarydami srauto matuoklio išleidimo angą. 32 pav.
- Ventilatoriaus bloke turi įsijungti įspėjamieji garso ir šviesos signalai bei vibratorius.
- Jeigu oro srautui vėl leidžiate tekėti, pavojaus signalai automatiškai išsijungia po 10–15 sekundžių.

3.5 Užsidėjimas

Pritvirtinus filtrus, patikrinus įrangos veikimą ir prijungus galvos gobtuvą, aparatą galima užsidėti. Prieš užsidėdami aparatą, perskaitykite galvos gobtuvo naudojimo instrukcijas.

- Užsidėkite ventilatoriaus bloką ir sureguliuokite diržą taip, kad ventiliatorius tvirtai ir patogiai kabėtų užpakalinėje juosmens pusėje. 33 pav.
- Įjunkite ventilatorių.
- Užsidėkite galvos gobtuvą.
- Patikrinkite, ar kvėpavimo žarna nesusisukusi ir eina per nugarą. 33 pav.

Atkreipkite dėmesį, kad naudojant visą veidą dengiančią kaukę, žarna turi eiti palei juosmenį ir paskui kilti krūtine į viršų. 34 pav.

Dėvint puskaukę, žarna turi eiti per nugarą ir pečius. Žarna SR 951, žr. 35 pav. Žarna SR 952, žr. 36 pav.

3.6 Nusiėmimas

Prieš nusiėdami įrangą, išėkite iš užterštos zonos.

- Nusiėmkite galvos gobtuvą.
- Išjunkite ventilatoriaus bloką.
- Atsisėkite diržą ir nusiėmkite ventilatoriaus bloką.

Panaudojus įrangą reikia išvalyti ir patikrinti. Žr. 4 skyrių „Techninė priežiūra“.

4. Techninė priežiūra

Už įrangos valymą ir techninę priežiūrą atsakingas asmuo turi būti tinkamai išmokytas ir gerai susipažinęs su tokio pobūdžio darbais.

4.1 Valymas

Kasdienei priežiūrai rekomenduojama naudoti „Sundström“ valymo šluostę SR 5226. Jei reikia kruopščiau išvalyti, atlikite šiuos veiksmus:

- įsukite kamščius (žr. 3.2 e);
- valykite minkštu šepetėliu ar kempine, sudrėkinta indų ploviklio ar panašios priemonės tirpalu;
- įrangą praplaukite ir palikite apdžiūti;
- Jeigu reikia dezinfekuoti, apipurškite ventilatoriaus bloką 70 % etanolio arba izopropanolio tirpalu.

PASTABA! Niekada nevalykite tirkpkliais.

4.2 Laikymas

Išvalę įrangą, laikykite ją kambario temperatūroje sausoje ir švarioje vietoje. Saugokite nuo tiesioginės saulės šviesos. Srauto matuoklį galima išversti ir naudoti kaip galvos gobtuvo laikymo krepšį.

4.3 Techninės priežiūros grafikas

Rekomenduojami minimalūs techninės priežiūros reikalavimai, kad įranga visada būtų tinkama naudoti.

	Prieš naudojimą	Po naudojimo	Kasmet
Apžiūra	●	●	
Veikimo patikrinimas	●		●
Valymas		●	
Ventilatoriaus tarpiklių keitimas			●

4.4 Atsarginės dalys

Visada naudokite originalias „Sundström“ dalis. Draudžiama keisti įrangos konstrukciją. Neoriginalių dalių naudojimas ar įrangos keitimas gali pabloginti apsauginę funkciją, o gaminiui suteikti patvirtinimai gali negalioti.

4.4.1 Kietųjų dalelių filtrų / dujų filtrų / kombinuotųjų filtrų keitimas

Kietųjų dalelių filtrus keiskite prieš įjungs visiškai užsikemšant. Ventilatoriaus jutikliai nustato, kai taip atsitinka, ir įjungia 3.3 skyriuje „Darbas / veikimas“ aprašytus įspėjamuosius signalus. Dujų filtrus patartina keisti pagal nustatytą grafiką. Jei darbo vietoje nėra atliekami matavimai, dujų filtrus reikia keisti vieną kartą per savaitę ar dažniau, jei galvos gobtuvo viduje juntamas teršalų kvapas ar skonis.

Atkreipkite dėmesį, kad abu filtrus / kombinuotuosius filtrus reikia keisti vienu metu ir jie turi būti vienodo modelio bei klasės. Atlikite šiuos veiksmus:

- išjunkite ventilatoriaus bloką;
- išsukite filtrą / kombinuotąjį filtrą;
- atleiskite pirminio filtro laikiklį; (37 pav.).
- pakeiskite pirminį filtrą jo laikiklyje. Išvalykite, jei būtina.

• Norėdami atjungti nuo adapterio kietųjų dalelių filtrą SR 510, atlikite šiuos veiksmus:

- o Viena ranka paimkite filtrą.
- o kitos rankos nykštį uždėkite ant adapterio apačios ties pusapvalė anga (38 pav.);
- o tuomet filtrą ištraukite (39 pav.).

• Norėdami atjungti kietųjų dalelių filtrą SR 510 nuo dujų filtro, atlikite šiuos veiksmus:

- o viena ranka paimkite dujų filtrą;
- o į sujungimą tarp kietųjų dalelių ir dujų filtrų įkiškite monetą ar kokią kitą plokščią detalę, pavyzdžiui, filtro adapterį;
- o tuomet filtrą ištraukite (40 pav.).

- Įstatykite naujus filtrus / kombinuotuosius filtrus. Žr. 3.2 skyrių.

4.4.2 Tarpiklių keitimas

Ventilatoriaus filtrų tarpikliai apsaugo nuo užteršto oro patekimo į ventilatoriaus bloko vidų. Juos reikia keisti kartą per metus arba dažniau, jei jie susidėvi ar matomos pažeidimo žymės. Atlikite šiuos veiksmus:

- išjunkite ventilatoriaus bloką;
- išsukite filtrus;
- tarpiklyje yra grovelis, kurį reikia užmauti ant filtro korpuso jungės žemiau sriegių (41 pav.);
- nuimkite seną tarpiklį;
- ant jungės uždėkite naują tarpiklį. Patikrinkite, ar tarpiklis įstatytas į savo vietą aplink visą jungę.

5. Techninės specifikacijos

Oro srauto greitis

Įprastomis darbo sąlygomis minimalus gamintojo rekomenduojamas (MMDF) ir tiekiamas oro srauto greitis yra ne mažiau kaip 175 l/min. Intensyvaus darbo metu užtikrinamas iki 240 l/min oro padavimo greitis. Automatinė oro valdymo sistema visą laiką palaiko pastovų šių srautų greitį.

Akumulatoriai

STD, standartinis, 14,4 V, 2,25 Ah, ličio jonų.

HD, didelės galios, 14,4 V, 3,5 Ah, ličio jonų.

- STD akumulatoriaus įkrovimo trukmė yra apie 2 val.
- HD akumulatoriaus įkrovimo trukmė yra apie 3 val.

Veikimo trukmė

Veikimo trukmė gali skirtis pagal aplinkos temperatūrą ir akumulatoriaus bei filtrų būklę.

Toliau lentelėje pateiktos tikėtinos veikimo trukmės idealiomis sąlygomis.

STD	HD	Filtras	Oro srauto greitis	Numatomas veikimas
●		P3 R	175 l/min.	7 val.
	●	P3 R	175 l/min.	12 val.
	●	P3 R	240 l/min	6 val.
●		A1BE2K1P3 R	175 l/min.	4 val.
	●	A1BE2K1P3 R	175 l/min.	7,5 val.
	●	A1BE2K1P3 R	240 l/min	4 val.

Slėgio ir temperatūros diapazonas

- Laikymo temperatūra (3 pav.).
- Techninės priežiūros sąlygos (4 pav.).

Naudojimo trukmė

Įrangos naudojimo trukmė yra 5 metai nuo pagaminimo datos. Laikant būtina bent kas 6 mėnesius įkrauti akumuliatorių.

6. Simbolių reikšmės



Perdirbimo simbolis



Žr. naudotojo instrukcijas



Rūšiuoti atskirai nuo kitų atliekų



CE atitiktį patvirtino „INSPEC International B.V.“



2 izoliacijos klasė



Kompensuojamas slėgis ir temperatūra



Santykinis drėgnis



xx°C → +xx°C Temperatūra

7. Patvirtinimas

- SR 500 aparatas kartu su apsauginiu veido skydeliu SR 570, apsauginis veido skydelis SR 570 ir suvirinimo skydeliu SR 574, suvirinimo skydeliu SR 592, šalmu su antveidžiu SR 580, šalmu su antveidžiu SR 580 ir suvirinimo skydeliu SR 584, gobtuvais SR 520, SR 530, SR 561, SR 562, SR 601, SR 602 ar SR 604 atitinka EN 12941 standarto TH3 klasės reikalavimus.
- SR 500 su viso veido kauke SR 200, „SR 200 Airline“ arba puskauke SR 900 atitinka EN 12942 standarto TM3 klasės reikalavimus.
- SR 500 aparatas atitinka EN 61000-6-3 emisijų ir EN 61000-6-2 atsparumo reikalavimus, todėl jis atitinka EMC 2014/30/ES direktyvą.
- Apsaugos nuo svetimkūnių patekimo į elektroninių dalių vidų klasė yra IP67 pagal IEC/EN 60529 standartą.

PPE reglamento (ES) 2016/425 tipo patvirtinimo sertifikata išdavė įgaliotoji institucija Nr. 2849. Adresą rasite ant šių naudojimo instrukcijų nugarėlės.

ES atitikties deklaracija pateikiama adresu www.srsafety.com

8. Išplėstinė garantija

SR 500/SR 500 EX ir SR 7000 ventilatorių bloką gamintojas „Sundström Safety AB“ suteikia galutiniam vartotojui 60 mėnesių arba 5 000 darbo valandų (kuris bus anksčiau) garantiją nuo įsigijimo datos. Nemokamai ištaisysime gedimus, atsiradusius dėl projektavimo, medžiagų arba gamybos klaidų. Ši išplėstinė garantija netaikoma pernelyg dideliam susidėvimui arba gaminiui, kuris buvo modifikuotas, neprižiūrėtas, veikiamas išorinių jėgų, jei buvo atliktas neautorizuotas remontas arba priežiūra, arba kuris buvo naudojamas

pažeidžiant gamintojo įspėjimus, apribojimus, rekomendacijas ar kitas direktyvas. Šios direktyvos teigia, jog ventilatoriaus blokuose turi būti montuojami gamintojo rekomenduojami originalūs filtrai, pavyzdžiui, „Sundström“ dalelių filtras SR 510, dalelių filtras SR 710 arba dujų filtras kartu su dalelių filtru SR 510. Ši garantija netaikoma baterijoms, baterijų įkrovikliams arba dangteliams ir kitiems priedams.

Garantinis aptarnavimas

Be to, išplėstinės garantijos galiojimas priklauso nuo gamintojo arba gamintojo įgalioto aptarnavimo partnerio atliekamo garantinio aptarnavimo. Šis aptarnavimas turi būti atliktas po įsigijimo praėjus 12, 24, 36 ir 48 mėnesiams. Gerokai prieš norimą atlikti garantinį aptarnavimą reikia susisiekti su gamintoju arba parduotuve, kurioje buvo pirktas gaminys, ir aptarti taikomas procedūras, aptarnavimo apimtį, pristatymo adresą ir kt. Visi norintys pasinaudoti nemokamo taisymo teise (pagal šią garantiją) turi atsiųsti gaminį jo originalioje pakuotėje gamintojo adresu, sumokėti už persiuntimą ir pridėti gedimo aprašymą. Taip pat reikia pridėti įsigijimo datą, vietą ir garantinį aptarnavimą įrodančius dokumentus. Gaminiams, kuriems neatliktas aukščiau minėtas garantinis aptarnavimas, ši išplėstinė garantija nėra taikoma, tad jiems suteikiama tik 12 mėnesių (arba ilgesnė, jei taip numato įstatymas) garantija nuo įsigijimo datos.

9. Nusidėvėję gaminiai

Informacija apie pavojingas medžiagas

Akumuliatoriaus jungtyje ir spausdintinėje plokštėje yra nedidelis kiekis švino. Tvarkant įprastai tai nesukelia jokio pavojaus žmonių sveikatai ar aplinkai.

Susidėvėjusių gaminių tvarkymas

Akumuliatorių reikia išimti iš ventilatoriaus bloko ir rūšiuoti kaip akumuliatorių atliekas. Susidėvėjusį akumuliatorių galima nemokamai atiduoti pardavėjui arba į perdirbimo centrą. Ventilatoriaus blokas rūšiuojamas kaip elektros atliekos. Akumuliatoriaus įkroviklis rūšiuojamas kaip elektros atliekos. Atiduokite perdirbti pagal vietinę tvarką. Tinkamas gaminių perdirbimas prisideda prie efektyvaus žaliavų išteklių naudojimo ir sumažina pavojingų medžiagų išplitimo riziką.

Ventilatora ierīce SR 500

LV

1. Vispārīga informācija
2. Detaļas
3. Lietošana
4. Apkope
5. Tehniskie dati
6. Simbolu skaidrojums
7. Kvalitātes standarti
8. Pagarinātā garantija
9. Noliegtie izstrādājumi

1. Vispārīga informācija

Respiratora lietošanai jābūt daļai no elpceļu aizsardzības programmas. Norādes skatiet EN 529:2005. Šajos standartos ietvertie norādījumi izceļ svarīgus elpceļu aizsardzības ierīču programmas aspektus, bet neaizstāj valsts vai vietējās likumdošanas normas.

Ja neesat drošs par aprīkojuma izvēli un kopšanu, konsultējieties ar darbu vadītāju vai sazinieties ar tirdzniecības vietu. Esat arī laipni aicināts sazināties ar Sundström Safety AB tehniskā servisa nodaļu.

1.1. Sistēmas apraksts

Aprīkojums SR 500 ir ar baterijām darbināma ventilatora ierīce, kas kopā ar filtriem un galvassegu ir iekļauta Sundström elpošanas orgānu aizsardzības ierīču sistēmās ar ventilatoru, atbilstoši EN 12941 vai EN 12942. Ventilatora ierīce ir jāaprīko ar filtriem; filtrētais gaiss tiek piegādāts pa elpošanas šļūteni līdz galvas pārsegam. Radītais spiediens, kas pārsniedz atmosfēras spiedienu, novērš apkārtējās vides piesārņotāju iekļūšanu galvas pārsegā.

Pirms lietošanas rūpīgi izlasiet gan šīs lietošanas instrukcijas, gan tās, kas attiecas uz filtru un galvas pārsegu.

Ventilatora ierīce

SR 500 iezīmes ir norādītas tālāk.

- Darbības laiks ir līdz 11 stundām.
- Litija jonu tipa akumulators, kas derīgs vismaz 500 lādēšanas cikliem.
- Iedarbināšanai, apturēšanai un darbības statusa izvēlei tiek izmantota viena vadības sistēma.
- Displejs ar skaidri nolasāmiem simboliem.
- Gaisa plūsmas traucējumu laikā sāk darboties trauksme ar vibrāciju un skaņas/gaismas signāliem.
- Ierīce aprīkota ar automātisku gaisa plūsmas vadības sistēmu, kurā iestrādāta gaisa spiediena un temperatūras kompensācija.
- Ierīce jālieto ar diviem filtriem/kombinētajiem filtriem.
- Var lietot kopā ar kapuci, sejsegu, metināšanas aizsargmasku, pusmasku, visas sejas masku, ķiveri ar sejsegu vai metināšanas aizsargmasku kopā ar ķiveri un sejsegu.

Filtri

Skatiet 3. nodaļas sadaļu "Filtrs".

Elpošanas šļūtene

Elpošanas šļūtene nav iekļauta ventilatora ierīces komplektācijā, bet tā tiek piegādāta ar attiecīgo galvassegu. Elpošanas šļūteni, kas paredzēta lietošanai kopā ar pusmasku un visas sejas masku, var iegādāties atsevišķi.

Galvassega

Galvassegu izvēle ir atkarīga no darba vides, darba intensitātes un nepieciešamā aizsardzības faktora. Aprīkojumam SR 500 ir pieejamas šādas galvassegas:

- TH3 klases kapuce, modeļa numurs SR 520.
- TH3 klases kapuce, modeļa numurs SR 530.
- TH3 klases kapuce, modeļa numurs SR 561.
- TH3 klases kapuce, modeļa numurs SR 562.
- TH3 klases kapuce, modeļa numurs SR 601.
- TH3 klases kapuce, modeļa numurs SR 602.
- TH3 klases kapuce, modeļa numurs SR 604.
- TH3 klases sejas aizsargs, modeļa numurs SR 570.
- TH3 klases metināšanas aizsargmaska kopā ar sejas aizsargu, modeļa numurs SR 574/SR 570.
- TH3 klases metināšanas aizsargmaska, modeļa numurs SR 592.
- TM3 klases visas sejas maska, modeļa numurs SR 200.
- TM3 klases visas sejas maska, modelis SR 200 Airline.
- TM3 klases pusmaska, modeļa numurs SR 900.
- TH3 klases ķivere ar sejsegu, modeļa numurs SR 580.
- TH3 klases metināšanas aizsargmaska kopā ar ķiveri un sejsegu, modeļa numurs SR 584/SR 580.

1.2. Pielietojums

Aprīkojumu SR 500 var izmantot kā alternatīvu filtrējošajiem respiratoriem visās situācijās, kad tie ir ieteicami. Īpaši tas attiecas uz darbu, kas ir smags, notiek siltuma apstākļos vai ir ilgstošs.

Izvēloties filtrus un galvas pārsegu, jāņem vērā šādi faktori:

- Iespējama sprādzienbīstamas vides rašanās
- Piesārņotāju veidi
- Koncentrācijas
- darba intensitāte;
- aizsardzības prasības papildus elpceļu aizsardzības ierīcei.

Risku analīze jāveic personai, kurai ir atbilstoši apmācīta un kurai ir pieredze šajā jomā.

1.3. Brīdinājumi/ierobežojumi

Ievērojiet, ka noteikumi, kas attiecas uz elpošanas orgānu aizsargaprīkojuma lietošanu, dažādās valstīs var atšķirties.

Brīdinājumi

Aprīkojumu nedrīkst lietot

- Izslēgtā stāvoklī. Šādā normai neatbilstošā situācijā galvas pārsegā var notikt strauja oglekļa dioksīda uzkrāšanās un skābekļa izsīkums un aizsardzība netiek nodrošināta.
- Ja apkārtējā gaisā nav normāls skābekļa daudzums.
- Ja piesārņotāji nav zināmi.
- Vidē, kas rada tūlītējus draudus dzīvībai un veselībai (TDDV).
- Ar skābekli vai gaisu, kas ir bagātināts ar skābekli.
- Ja ir grūtības elpot.
- Ja sajūtat piesārņotāju smaržu vai garšu.
- Ja sajūtat reiboni, nelabumu vai citu diskomforta sajūtu.

Ierobežojumi

- SR 500 vienmēr jālieto kopā ar diviem daļiņu filtriem vai diviem kombinētajiem filtriem, vai arī diviem tāda paša tipa gāzes filtriem un diviem daļiņu filtriem.
- Ja lietotājs ir pakļauts ļoti augstai darba intensitātei, ielpošanas fāzes laikā galvassegā var rasties negatīvs spiediens, kas var radīt noplūdes risku galvassegā.
- Aizsardzības faktors var samazināties, ja aprīkojumu izmanto vidē ar spēcīgām vēja brāzmnām.
- Ņemiet vērā, ka elpošanas caurule var mest cilpu un aizķerties aiz kāda priekšmeta jūsu tuvumā.
- Nekādā gadījumā neceliet un nenesiet aprīkojumu, satverot to aiz elpošanas caurules.
- Filtrus nedrīkst piestiprināt tieši pie galvas pārsega.
- Izmantojiet tikai Sundström filtrus.
- Lietotājam jāuzmanās, lai marķējumu uz filtra nesaļauktu ar standartiem, kas nav EN 12941 un EN 12942, ar ventilatora ierīces SR 500 klasifikāciju, ja to lieto kopā ar šo filtru.

2. Detaļas

2.1. Piegādāto detaļu pārbaude

Pārbaudiet, vai ir piegādātas visas iepakojuma sarakstā norādītās detaļas un vai aprīkojums nav bojāts.

Iepakojuma saraksts

1. att.
1. Ventilatora ierīce SR 500, neaprikota
2. STD akumulators
3. Akumulatora lādētājs
4. Sikсна SR 508
5. Daļiņu filtrs P3 R, SR 510, 2x
6. Filtra adapters SR 511, 2x
7. Priekšfiltri SR 221, 10x
8. Priekšfiltra turētāji SR 512, 2x
9. Plūsmas mērītājs SR 356
10. Lietošanas instrukcijas
11. Tīrīšanas salvēte SR 5226
12. Aizbāzņu komplekts

2.2. Piederumi/rezerves daļas

2. att.

Detaļa Nr.

Pasūtījuma nr.

- | | |
|--|----------|
| 1. Kapuce SR 561 | H06-5012 |
| 2. Kapuce SR 562 | H06-5112 |
| 3. Kapuce SR 520 M/L | H06-0212 |
| 3. Kapuce SR 520 S/M | H06-0312 |
| 4. Kapuce SR 530 | H06-0412 |
| 5. Kapuce SR 601 | H06-5412 |
| 5. Kapuce SR 602 | H06-5512 |
| 5. Kapuce SR 604 | H06-5912 |
| 6. Sejas aizsargmaska SR 570 | H06-6512 |
| 7. Metināšanas aizsargmaska/sejas aizsargmaska SR 574/SR 570 | H06-6110 |
| 8. Visas sejas maska SR 200, PC sejsegs | H01-1212 |
| 8. Visas sejas maska SR 200, stikla sejsegs | H01-1312 |
| 9. Pilnā sejas maska SR 200 Airline ar PC sejsegu | H03-1012 |
| 9. Pilnā sejas maska SR 200 Airline, stikla sejsegs | H03-1212 |
| 10. Pusmaska SR 900 S | H01-3012 |
| 10. Pusmaska SR 900 M | H01-3112 |
| 10. Pusmaska SR 900 L | H01-3212 |
| 11. Metināšanas aizsargmaska SR 592 | H06-4412 |

- | | |
|--|----------|
| 12. Kivere ar sejsegu SR 580 | H06-8012 |
| 13. Metināšanas aizsargmaska/kivere ar sejsegu SR 584/SR 580 | H06-8310 |
| 14. Šļūtene SR 550 | T01-1216 |
| 14. Šļūtene SR 551 | T01-1218 |
| 15. Šļūtene SR 951 | T01-3003 |
| 16. Dubultā šļūtene SR 952 | R01-3009 |
| 17. Plūsmas mērītājs SR 356 | R03-0346 |
| 18. Tērauda sieta disks SR 336 | T01-2001 |
| 19. Azbesta komplekts SR 509 | T06-0105 |
| 20. Glabāšanas soma SR 505 | T06-0102 |
| 21. STD standarta baterija, 2,25 Ah | R06-0108 |
| 21. HD baterija, 3,5 Ah | T06-0101 |
| 22. Akumulatora uzlādes ierīce | R06-0433 |
| 23. Sikсна SR 508 | T06-0101 |
| 23. Gumijas sikсна SR 504 | T06-0104 |
| 23. Sikсна PVC | T06-0124 |
| 24. Ādas sikсна SR 503 | T06-0103 |
| 24. Ādas sikсна SR 503, lielais izmērs | T06-0107 |
| 25. Stiprinājums SR 552 | T06-0116 |
| 26. Ventilatora ierīce SR 500, tukšā | R06-0110 |
| 27. Ventilatora ierīces paplāksne | R06-0107 |
| 28. Priekšfiltra turētājs SR 512 | R06-0106 |
| 29. Priekšfiltrs SR 221 | H02-0312 |
| 30. Daļiņu filtrs P3 R, SR 510 | H02-1312 |
| 31. Filtra adapters SR 511 | R06-0105 |
| 32. Priekšfiltra turētājs | R01-0605 |
| 33. Daļiņu filtrs P3 R, SR 710 | H02-1512 |
| 34. Gāzes filtrs A2, SR 518 | H02-7012 |
| 35. Gāzes filtrs ABE1, SR 515 | H02-7112 |
| 36. Gāzes filtrs A1BE2K1, SR 597 | H02-7212 |
| 37. Kombinētais filtrs A1BE2K1-Hg-P3 R, SR 599 | H02-7312 |
| 38. Pārsegs aizsardzībai pret šļakatām SR 514 | T06-0114 |
| 39. Aizbāzņu komplekts | R06-0703 |

3. Lietošana

3.1. Uzstādīšana

Skatiet arī galvassegas lietošanas instrukcijas.

3.1.1. Akumulators

Jauni akumulatori pirms pirmās to lietošanas reizes ir jāuzlādē. Skatiet 3.2. sadaļu "Montāža".

3.1.2. Filtri

Filtru/kombinēto filtru izvēle ir atkarīga no tādiem faktoriem kā piesārņotāju tips un koncentrācija. Ventilatora ierīci var izmantot tikai ar daļiņu filtriem vai ar daļiņu filtru un gāzes filtru kombināciju.

Aprīkojumam SR 500 ir pieejami tālāk norādītie filtri.

- Daļiņu filtrs P3 R, modeļa numurs SR 510. Tiek izmantots ar adapteru. Divi filtri ir aprīkoti ar ventilatoru. Tos var kombinēt ar gāzes filtru.
- Daļiņu filtrs P3 R, modeļa numurs SR 710. Aprīkots ar vītni, nav nepieciešams adapters. To nevar kombinēt ar gāzes filtru.
- Gāzes filtrs A2, modeļa numurs SR 518. Jākombinē ar daļiņu filtru.
- Gāzes filtrs ABE1, modeļa numurs SR 515. Jākombinē ar daļiņu filtru.
- Gāzes filtrs A1BE2K1, modeļa numurs SR 597. Jākombinē ar daļiņu filtru.
- Kombinētais filtrs A1BE2K1-Hg-P3 R, modeļa numurs SR 599.

Ievērot!

- Jāizmanto vienāda tipa filtri, t. i., divi P3 R vai divi A2P3 R utt.

- Mainot filtrus, abi filtri/kombinētie filtri jāmaina reizē.
- Daļiņu filtrs jālieto vienmēr – vai nu atsevišķi, vai kombinācijā ar gāzes filtru.

Daļiņu filtrs P3 R

Sundström pārdod tikai augstākās klases daļiņu filtrus P3 R. Ventilatoram SR 500 pieejami divi modeļi, t. i., SR 510 un SR 710. Filtri nodrošina aizsardzību pret visu veidu daļiņām (gan cietām, gan šķidrām). SR 510 var izmantot atsevišķi vai kombinācijā ar gāzes filtru. SR 710 nedrīkst kombinēt ar gāzes filtru. Daļiņu filtrus var izmantot ar to pašu priekšfiltra turētāju, kas tiek izmantots Sundström pusmaskām un visas sejas maskām. Tādā gadījumā tiek izslēgts ventilatora standarta priekšfiltra turētājs. Skatiet 2. sadaļu "Daļiņu saraksts".

Gāzes filtri A, B, E, K, Hg

A aizsargā pret organiskajām gāzēm un tvaikiem, piem., šķīdinātājiem, kam vārisšanās punkts ir augstāks par +65 °C.

B aizsargā pret neorganiskām gāzēm un tvaikiem, piem., hloru, sērūdeņradi un cianūdeņradi.

E aizsargā pret skābes gāzēm un tvaikiem, piemēram, sēra dioksīdu un fluorūdeņradi.

K aizsargā pret amonjaku un noteiktiem amīniem, piem., etilēna diamīnu.

Hg tips nodrošina aizsardzību pret dzīvsudraba izgarojumiem. Brīdinājums! Maksimālais lietošanas ilgums ir 50 stundu.

Gāzes filtri vienmēr jākombinē ar daļiņu filtriem P3 R. Saspiediet filtrus kopā tā, lai bultiņas uz daļiņu filtra ir pārvērstas gāzes filtra virzienā. 21. att.

Kombinētais filtrs SR 599, A1BE2K1-Hg-P3 R,

Aizsargā pret ABEK-P3 R piesārņotājiem, kā aprakstīts iepriekš, un turklāt pret Hg, dzīvsudraba tvaikiem. Kad tas tiek izmantots pret dzīvsudraba tvaikiem, lietošanas periods ir ierobežots līdz 50 stundām.

Priekšfiltri

Priekšfiltri aizsargā galveno filtru pret pārmērīgi ātru aizsērēšanu. Ievietojiet priekšfiltra turētāju. Priekšfiltra turētāji arī aizsargā galvenos filtrus pret bojājumiem.

Ievērot! Priekšfiltru drīkst izmantot tikai kā priekšfiltru. Tas nekādā gadījumā nevar aizstāt daļiņu filtru.

3.2. Montāža

a) Akumulators

Piegādes laikā ventilatora ierīcē ievietotā akumulatora termināļi ir aptīti ar aizsarglenti. Izņemiet akumulatoru un noņemiet šo lenti.

- Izņemiet un uzlādējiet akumulatoru iekšstelpās istabas temperatūrā. 5., 6., 7., 8. att.

Lādētājs automātiski veic lādēšanu trīs posmos.

9. att.

1. Dzeltens LED indikators
2. Dzeltens mirgojoša LED indikators
3. Zaišs LED indikators

- Kad uzlāde ir pabeigta, pirms baterijas izņemšanas no uzlādes ierīces izvelciet spraudni no rozetes.
- Iespiediet bateriju atpakaļ baterijas nodalījumā. Pārbaudiet, vai baterija ir iebīdīta līdz galam un vai darbojas tās fiksators.

Brīdinājums!

- Vienmēr uzlādējiet akumulatoru no jauna, pirms tas ir izlādējies pilnībā.

- Uzlādes ierīci drīkst izmantot tikai SR 500 akumulatoru uzlādēšanai.
- Akumulatoru drīkst uzlādēt tikai ar oriģinālo Sundström lādētāju.
- Uzlādes ierīce ir paredzēta tikai izmantošanai telpās.
- Uzlādes ierīci tās darbības laikā nedrīkst apsegt.
- Uzlādes ierīce jāsgargā no mitruma.
- Nekad neveidojiet akumulatora īssavienojumu.
- Nekad nemēģiniet izjaukt akumulatoru.
- Nekad nepakļaujiet akumulatoru atklātām liesmām. Pastāv sprādziena/ūgunsgrēka risks.

b) Sikсна

- Uzstādiert siksnu. 10., 11., 12. att.

Ievērot! Rūpīgi izpētiet attēlus, lai pārliecinātos, ka josta nav novietota otrādi vai ar aizmugures daļu uz priekšu.

c) Elpošanas šļūtene

Uzmanīgi izlasiet galvas pārsega lietošanas instrukcijas.

Visas sejas maska SR 200.

- Uzstādiert šļūteni starp visas sejas masku SR 200 un ventilatora ierīci SR 500. 13., 14., 15. att.
- Pārbaudiet, vai šļūtene ir stingri nostiprināta.

Pusmaska SR 900.

- Uzstādiert šļūteni starp pusmasku SR 900 un ventilatora ierīci SR 500. 16., 17. att.
- Pārbaudiet, vai šļūtene ir stingri nostiprināta.

d) Daļiņu filtri/kombinētie filtri

Vienlaicīgi vienmēr jāizmanto divi vienāda tipa un klases filtri vai kombinētie filtri.

1. Daļiņu filtrs SR 510

- Pārbaudiet, vai paplāksnes ventilatora ierīces filtra stiprinājumā atrodas vietā un ir darba kārtībā. 18. att.
- Uzmauciet daļiņu filtru uz filtra adaptera. Nespiediet uz filtra centra – tādejādi var sabojāt filtra papīru. 19. att.
- Ieskrūvējiet adapteru filtra stiprinājumā, līdz adapters saskaras ar paplāksni. Pēc tam pagrieziet to tālāk vēl par aptuveni 1/8 apgrieziena, lai nodrošinātu labu blīvējumu. 20. att.
- Ievietojiet priekšfiltra turētāju vienu priekšfiltru. 21. att.
- Uzspiediet priekšfiltra turētāju uz daļiņu filtra. 22. att.

2. Daļiņu filtrs SR 710

- Pārbaudiet, vai paplāksnes ventilatora ierīces filtra stiprinājumā atrodas vietā un ir darba kārtībā. 18. att.
- Ieskrūvējiet filtru filtra stiprinājumā, līdz adapters saskaras ar paplāksni. Pēc tam pagrieziet to tālāk par 1/8 apgrieziena, lai nodrošinātu labu blīvējumu. 20. att.
- Ievietojiet priekšfiltra turētājā vienu priekšfiltru. 21. att.
- Uzspiediet priekšfiltra turētāju uz daļiņu filtra. 22. att.

3. Kombinētie filtri

- Pārbaudiet, vai paplāksnes ventilatora ierīces filtra stiprinājumā atrodas vietā un ir darba kārtībā. 18. att.
- Uzmauciet daļiņu filtru uz gāzes filtra. Bultiņām uz daļiņu filtra ir jābūt pārvērstām gāzes filtra virzienā. Nespiediet uz filtra centra – tādejādi var sabojāt filtra papīru. 19. att.
- Ieskrūvējiet kombinēto filtru filtra stiprinājumā, līdz tas saskaras ar paplāksni. Pēc tam pagrieziet to tālāk vēl par aptuveni 1/8 apgrieziena, lai nodrošinātu labu blīvējumu. 24. att.

- Ievietojiet priekšfiltra turētājā priekšfiltru. 21. att.
- Uzspiediet priekšfiltra turētāju uz kombinētā filtra. 25. att.

Filtrs SR 599 ir kombinēts gāzes filtrs un daļiņu filtrs, un tas tiek ieskrūvēts tieši ventilatora filtra stiprinājumā. Rīkojieties, kā aprakstīts iepriekš.

e) Spraudņu komplekts

Spraudņu komplekts tiek izmantots ventilatora ierīces tīrīšanai vai attīrīšanai un novērš netīrumu un ūdens iekļūšanu ventilatora korpusā.

Atvienojiet elpošanas šļūteni un filtrus un ievietojiet spraudņus. 42. att.

3.3. Darbība/veiktspēja

Ieslēgšana/izslēgšana

- Ieslēdziet ventilatora ierīci, vienreiz nospiežot vadības sistēmas pogu. 26. att.
- Displejā iedegsies simboli, atskanēs skaņas signāls un sāks vibrēt vibrators. 27. att.
- Akumulatora simbols uz displeja norāda akumulatora uzlādes līmeni.
 - o Deg zaļa gaisma: > 70 %
 - o Mirgo zaļa gaisma: 50–70 %
 - o Deg dzeltena gaisma: 20–50 %
 - o Mirgo sarkana gaisma: < 20 %
- Ventilatora ierīce sāk darboties normālā darba režīmā. Pārslēdziet no parastā uz pastiprināto darbības statusu un atpakaļ, izmantojot vadības pogu.
- Lai izslēgtu ventilatora ierīci, aptuveni divas sekundes turiet nospiestu vadības pogu.

Displeja simboli

28. att.

- Akumulatora simbols: norāda akumulatora uzlādes līmeni darbības sākumā un kad akumulatora uzlādes līmenis ir zems.
- Mazais ventilatora simbols: normālas darbības laikā iedegas zaļā krāsā.
- Lielāks ventilatora simbols: pastiprinātas darbības laikā iedegas zaļā krāsā.
- Brīdinājuma trīsstūris: iedegas sarkanā krāsā, ja ir traucēta gaisa plūsma vai filtri ir aizsērējuši.

Brīdinājuma sistēma/trauksmes signāli

- **Gaisa plūsmas traucējumu gadījumā**
 - o Dzirdams pulsējošs skaņas signāls.
 - o Iedarbojas iebūvētais vibrators.
 - o Uz displeja mirgo sarkanais brīdinājuma trīsstūris.

Rīcība: nekavējoties pārtrauciet darbu, pametiet darba teritoriju un pārbaudiet aprīkojumu.

• Ja daļiņu filtri ir aizsērējuši

- o Piecas sekundes dzirdams nepārtraukts skaņas signāls.
- o Piecas sekundes darbosies iebūvētais vibrators.
- o Uz displeja mirgos sarkanais brīdinājuma trīsstūris.

Brīdinājuma trīsstūris mirgos nepārtraukti, bet skaņas signāls un vibrēšana atkārtosies ar 80 sekunžu intervālu.

Rīcība: nekavējoties pārtrauciet darbu, atstājiet zonu un nomainiet filtru.

Ievērot! Ja gāzes filtri ir pilni, netiek iedarbināts nekāds signāls. Plašāku informāciju par gāzes filtru maiņu skati-

et sadaļā 3.1.2. "Filtri" un filtru komplektācijā iekļautajās lietošanas instrukcijās.

• Ja baterijas uzlādes līmenis ir mazāks par 5%

- o Divreiz ar divu sekunžu intervālu tiks atkārtots skaņas signāls.
- o Divreiz ar divu sekunžu intervālu aktivizēsies iebūvētais vibrators.
- o Uz displeja mirgos sarkans akumulatora simbols.

Akumulatora simbols mirgos nepārtraukti, bet pārējie signāli atkārtosies ar 30 sekunžu intervāliem līdz brīdim, kad līdz pilnīgai akumulatora izlādei būs atlikusi aptuveni viena minūte. Tad skaņas signāls mainīsies uz periodisku signālu.

Rīcība: nekavējoties pārtrauciet darbu, atstājiet zonu un nomainiet akumulatoru.

3.4. Darbības pārbaude

Darbības pārbaude jāveic katru reizi pirms ventilatora ierīces izmantošanas.

Minimālās plūsmas pārbaude – MMDF

- Pārbaudiet, vai ventilatora ierīce ir pilnībā sakomplektēta, pareizi uzstādīta, pilnībā iztīrīta un vai tā nav bojāta.
- Ieslēdziet ventilatora ierīci.
- Ievietojiet galvassegu plūsmas mērītājā.
- Satveriet maisa apakšējo daļu, lai ap elpošanas šļūtenes augšējo stiprinājuma daļu izveidotu izolāciju. 29. att.

Ievērot! Jūs nedrīkstat aptvert pašu elpošanas šļūteni, jo tas vai nu traucētu gaisa plūsmai, vai arī neļautu izveidot pareizu blīvējumu.

- Satveriet plūsmas mērītāja cauruli ar otru roku, lai caurule būtu vērsta no maisa vertikāli uz augšu. 30. att.
- Nolasiet lodes pozīciju caurulē. Tai jāatrodas vienā līmenī ar caurules augšējo atzīmi vai nedaudz virs tās (175 l/min). 31. att.

Ja minimālā plūsma netiek sasniegta, pārbaudiet, vai

- plūsmas mērītājs tiek turēts taisni;
- lode var kustēties brīvi;
- maiss ap šļūteni veido labu hermētisku blīvējumu.

Trauksmes signālu pārbaude

Ierīce ir veidota tā, lai nodrošinātu brīdinājumu traucētas gaisa plūsmas gadījumā.

- Apstādiniet gaisa plūsmu, satverot maisa augšējo daļu vai atslēdzot plūsmas mērītāja izvadi. 32. att.
- Šajā brīdī ventilatora ierīcei vajadzētu ieslēgt trauksmi ar skaņas un gaismas signāliem un vibrācijām.
- Ja gaiss atkal plūst, brīdinājuma signāli automātiski izslēdzas pēc 10–15 sekundēm.

3.5. Uzvilksana

Pēc tam, kad filtri ir uzstādīti, darbības pārbaude ir veikta un galvassega ir pievienota, aprīkojumu var uzvilkt. Pirms tā uzvilksanas izlasiet galvassegas lietošanas instrukcijas.

- Paņemiet ventilatora ierīci un noregulējiet siksnu, lai ventilatora ierīce būtu stingri un ērti nostiprināta vidukļa mugurpusē. 33. att.
- Ieslēdziet ventilatora ierīci.
- Uzvelciet galvassegu.
- Pārliecinieties, vai elpošanas šļūtene stiepjas gar jūsu muguru un nav savijusies. 33. att.

Ņemiet vērā, ka, ja tiek izmantota visas sejas maska, šļūtenei jāstiepjas gar vidukli un uz augšu gar krūškurvi. 34. att.

Kad tiek izmantota pusemaska, šļūtenei jāstiepjas gar muguru un pāri pleciem. Šļūtene SR 951, skatiet 35. att. Šļūtene SR 952, skatiet 36. att.

3.6. Novilkšana

Pirms aprīkojuma noņemšanas dodieties projām no piesārņotās vietas.

- Noņemiet galvassegu.
- Izslēdziet ventilatora ierīci.
- Atļaidiet siksnu un noņemiet ventilatora ierīci.

Pēc lietošanas aprīkojums ir jātīra un jāpārbauda. Skatiet 4. sadaļu "Apkope".

4. Apkope

Personai, kas ir atbildīga par aprīkojuma tīrīšanu un apkopi, jābūt atbilstoši apmācītai un labi jāpazīn šāda veida darbs.

4.1. Tīrīšana

Ikdienas apkopei ieteicams izmantot Sundström tīrīšanas salvetes SR 5226. Ja nepieciešama pamatīgāka tīrīšana vai attīrīšana, rīkojieties, kā norādīts tālāk.

- Uzstādiet aizbāžņu komplektu. Skatiet 3.2.e sadaļu.
- Izmantojiet mikstu suku vai sūkli, kas samitrināts ūdens un trauku mazgāšanas līdzekļa šķīdumā vai līdzīgā šķīdumā.
- Noskalojiet aprīkojumu un ļaujiet tam nožūt.
- Ja nepieciešams, apsmidziniet ventilatora ierīci ar 70 % etanola vai izopropanola šķīdumu, lai dezinficētu.

IEVĒROT! Nekad tīrīšanai neizmantojiet šķīdinātāju.

4.2. Glabāšana

Pēc tīrīšanas glabājiet aprīkojumu sausā un tīrā vietā istabas temperatūrā. Nepaļaujiet to tiešai saules iedarbībai. Pūsmas mēritāju var izgriezt uz āru, un to var izmantot kā somu galvas pārsega glabāšanai.

4.3. Apkopju grafiks

Ieteiktās minimālās apkopes prasības, lai varat būt pārliecināts, ka aprīkojums vienmēr ir lietojamā stāvoklī.

	Pirms lietošanas	Pēc lietošanas	Ikgadēja
Vizuālā pārbaude	•	•	
Darbības pārbaude	•		•
Tīrīšana		•	
Ventilatora paplākšņu maiņa			•

4.4. Maināmās detaļas

Vienmēr izmantojiet oriģinālās Sundström daļas. Nemodificējiet aprīkojumu. Citu, nevis oriģinālo daļu izmantošana vai aprīkojuma modificēšana var samazināt aizsargfunkciju, un izstrādājuma saņemtie kvalitātes standarti var nebūt spēkā.

4.4.1. Daļiņu filtru/gāzes filtru/kombinēto filtru maiņa

Mainiet daļiņu filtrus vēlākais tad, kad tie ir aizsērējuši. Ventilators konstatē, kad tas ir noticis, un sniedz brīdinājumu, kā aprakstīts 3.3. sadaļā "Darbība/veiktspēja". Gāzes filtrus ieteicams mainīt saskaņā ar iepriekš noteiktu grafi-

ku. Ja darba vietā netiek veikti nekādi mērījumi, gāzes filtrus vajadzētu mainīt reizi nedēļā vai biežāk, ja galvassegā var saost piesārņotājus vai var sajaukt to garšu.

Paturiet prātā, ka abi filtri/kombinētie filtri jāmaina vienlaicīgi un to tipam un kasei jābūt vienādi. Rīkojieties, kā norādīts tālāk.

- Izslēdziet ventilatora ierīci.
- Atskrūvējiet filtru/kombinēto filtru.
- Atvienojiet priekšfiltra turētāju. 37. att.
- Nomainiet turētājā priekšfiltru. Triet pēc vajadzības.

• Lai atvienotu daļiņu filtru SR 510 no adaptera, rīkojieties šādi:

- o Satveriet filtru ar vienu roku.
- o uzlieciet otras rokas īkšķi uz adaptera apakšpuses pie pusloka spraugas. 38. att.
- o pēc tam izņemiet filtru. 39. att.

• Lai atvienotu daļiņu filtru SR 510 no gāzes filtra, rīkojieties šādi:

- o Satveriet gāzes filtru ar vienu roku.
 - o ievietojiet monētu vai kādu citu plakanu priekšmetu, piem., filtra adapteru, savienojumā starp daļiņu filtru un gāzes filtru;
 - o pēc tam izbīdīet filtru. 40. att.
- Uzstādiet jaunus filtrus/kombinētos filtrus. Skatiet atsauci 3.2. d.

4.4.2. Blīvju nomaiņa

Ventilatora ierīces filtra stiprinājuma paplākšnes neļauj piesārņotajam gaisam ieplūst ventilatora ierīcē. Tās jāmaina reizi gadā vai biežāk, ja tiek konstatēts nolietojums. Rīkojieties, kā norādīts tālāk.

- Izslēdziet ventilatora ierīci.
- Izskrūvējiet filtrus.
- Paplākšnei apkārt ir ierīcē, un tā tiek piestiprināta uz atloka zem vītņem filtra stiprinājumā. 41. att.
- Noņemiet veco paplākšni.
- Uzstādiet uz atloka jauno paplākšni. Pārbaudiet visapkārt, vai paplākšne atrodas savā vietā.

5. Tehniskie dati

Gaisa pūsmas ātrums

Normālas darbības laikā gaisa pūsmas ātrums ir vismaz 175 l/min, kas ir ražotāja ieteiktais minimālais pūsmas ātrums vai MMDF.

Pastiprinātas darbības laikā gaisa pūsmas ātrums ir līdz 240 l/min. Ventilatora ierīces automātiskā pūsmas kontroles sistēma uztur šīs pūsmas nemainīgas visā darbības laikā.

Akumulatori

STD, standarts, 14,4 V, 2,25 Ah, litija-jonu.
HD, lielas noslodzes, 14,4 V, 3,5 Ah, litija-jonu.

- STD akumulatora uzlādēšanas laiks ir aptuveni 2 stundas.
- HD akumulatora uzlādēšanas laiks ir aptuveni 3 stundas.

Darbības laiks

Darbības laiks var atšķirties atkarībā no temperatūras, kā arī no baterijas un filtru stāvokļa.

Tālākajā tabulā ir sniegta informācija par paredzamo darbības laiku ideālos apstākļos.

STD	HD	Filtrs	Gaisa plūsmas ātrums	Prognozējamā darbība
●		P3 R	175 l/min.	7 h
	●	P3 R	175 l/min.	12 h
	●	P3 R	240 l/min.	6 h
	●	A1BE2K1P3 R	175 l/min.	4 h
	●	A1BE2K1P3 R	175 l/min.	7,5 h
	●	A1BE2K1P3 R	240 l/min.	4 h

Spiediena un temperatūras diapazons

- Glabāšanas temperatūra. 3. att.
- Servisa nosacījumi. 4. att.

Glabāšana

Ierīces glabāšanas laiks ir 5 gadi no izgatavošanas dienas. Tomēr ņemiet vērā, ka akumulators jāuzlādē vismaz katrus 6 mēnešus.

6. Simbolu skaidrojums



Otrreizējās pārstrādes simbols



Skatiet lietošanas instrukcijas



Jāatšķiro no citiem atkritumiem



CE sertifikātu izsniedza
INSPEC International B.V.



2. izolācijas klase



Spiediena un temperatūras attiecība



Relatīvais mitrums



Temperatūras diapazons

7. Kvalitātes standarti

- Aprīkojums SR 500 kombinācijā ar sejas aizsargu SR 570, sejas aizsargmaska SR 570 un metināšanas aizsargu SR 574, metināšanas aizsargu SR 592, ķiveri ar sejsegu SR 580, ķiveri ar sejsegu SR 580 un metināšanas aizsargu SR 584, kapucēm SR 520, SR 530, SR 561, SR 562, SR 601, SR 602 vai SR 604 ir apstiprināts saskaņā ar standarta EN 12941 prasībām un TH3 klasi.
- Aprīkojuma SR 500 lietošana kombinācijā ar visas sejas masku SR 200, SR 200 vai pusmasku SR 900 ir apstiprināta saskaņā ar standarta EN 12942 prasībām un TM3 klasi.
- Aprīkojums SR 500 atbilst EN 61000-6-3 emisijas un EN 61000-6-2 imunitātes prasībām, tas nozīmē, ka ventilators atbilst EMS direktīvai 2014/30/ES.
- Aizsardzības sistēma, kas pasargā elektronisko ierīci no putekļiem un ūdens, atbilst aizsardzības pakāpes IP aizsardzības klasei IP67, kas ir saskaņā ar standarta IEC/EN 60529 prasībām.

Regulas (ES) 2016/425 par individuālajiem aizsardzības līdzekļiem (IAL) tipa apstiprinājumu ir izdevusi pilnvarotā institūcija 2849. Adresi skatiet lietošanas instrukcijas otrā pusē.

EK atbilstības deklarācija ir pieejama vietnē:
www.srsafety.com

8. Pagarinātā garantija

SR 500/SR 500 EX un SR 700 ventilācijas agregātu ražotājs „Sundström Safety AB” šis iekārtas galalietotājam garantē, ka, sākot ar iegādes brīdi, 60 mēnešu vai 5000 ekspluatācijas stundu laikā (atkarībā no tā, kas ir pirmais) bez maksas novērsīs iekārtas darbības traucējumus, kurus ir izraisījuši bojājumi iekārtas konstrukcijā, materiālos vai ražošanas procesā. Šī pagarinātā garantija neattiecas uz tāda izstrādājuma pārmērīgu nodilumu vai nolietojumu, kas ir pārveidots, atstāts novārtā, pakļauts ārējo spēku iedarbībai, kam ir veikts nesankcionēts remonts vai apkope vai kas ir izmantots, pārkāpjot ražotāja brīdinājumus, ierobežojumus, ieteikumus vai citas direktīvas. Šie noteikumi, cita starpā, nosaka, ka ventilācijas agregāti ir jāaprīko ar ražotāja ieteiktajiem oriģinālajiem filtriem, proti, „Sundström” SR 510 daļiņu filtru, SR 710 daļiņu filtru vai gāzes filtru kombinācijā ar SR 510 daļiņu filtru. Šī garantija neattiecas uz akumulatoriem, akumulatoru lādētājiem vai galvassegām un citiem piederumiem.

Garantijas serviss

Turklāt pagarinātās garantijas derīgums ir atkarīgs no ražotāja vai ražotāja ventilatorā servisa partnera veiktā garantijas servisa. Šis serviss ir jāveic pēc 12, 24, 36 un 48 mēnešiem pēc iegādes. Pirms vēlamā garantijas servisa laika galalietotājam laikus ir jāsasazinās ar iekārtas ražotāju vai iegādes vietu, lai iegūtu informāciju par piemērotajam servisa procedūram, servisa apjomu, piegādes adresi utt. Visiem, kas vēlas izmantot tiesības uz bezmaksas remontdarbiem saskaņā ar šo garantiju, samaksājot pasta izdevumus, prece tās oriģinālajā iepakojumā ar pievienotu darbības traucējumu rakstveida aprakstu ir jānosūta ražotājam. Jāpievieno arī dokumenti, kas pierāda preces iegādes datumu, iegādes vietu un jau veikto garantijas servisu. Precēm, kurām nav veikts iepriekš minētais garantijas serviss un uz kurām kā tādām neattiecas šī pagarinātā garantija, sākot ar iegādes brīdi, saskaņā ar likumu tiks nodrošināts 12 mēnešu vai ilgāks garantijas periods.

9. Noliegtotie izstrādājumi

Informācija par bīstamajām vielām

Akumulatora savienotājs un shēmas plate satur nelielu daudzumu svina. Apejoties standarta veidā, nepastāv apdraudējums cilvēku veselībai vai videi.

Rīkošanās ar nolietotajiem izstrādājumiem

Akumulators jāizņem no ventilatora ierīces un jāšķiro kā bateriju atkritumi. Noliegtoto akumulatoru var bez maksas nodot mazumtirgotājam vai pārstrādes centrā. Ventilatora ierīce tiek šķirota kā elektroniskie atkritumi. Akumulatora lādētājs tiek šķirots kā elektroniskie atkritumi. Pārstrādāt saskaņā ar vietējiem noteikumiem. Pareiza izstrādājumu pārstrāde sniedz ieguldījumu efektīvā materiālu resursu izmantošanā un samazina bīstamo vielu izplatīšanās risku.

1. Algemene informatie
2. Onderdelen
3. Gebruik
4. Onderhoud
5. Technische specificaties
6. Uitleg van de symbolen
7. Goedkeuringen
8. Verlengde garantie
9. Verbruikte producten

1. Algemene informatie

Ademhalingsbescherming moet altijd een onderdeel zijn van een ademhalingsbeschermingsprogramma. Zie EN 529:2005 voor meer informatie. Deze normen geven informatie over de belangrijke aspecten van een ademhalingsbeschermingsprogramma, maar zijn geen vervanging voor nationale en lokale voorschriften.

Als u vragen hebt over de apparatuurkeuze of het onderhoud van de apparatuur, raadpleeg dan uw leidinggevende of neem contact op met uw verkooppunt. U kunt ook contact opnemen met de technische service van Sundström Safety AB.

1.1 Beschrijving van het systeem

De SR 500 is een door een batterij gevoede ventilator, die samen met filters en een gelaatsstuk deel uitmaakt van de Sundström ademhalingsbeschermingsapparatuur met geforceerd ventilatiesysteem volgens EN 12941 of EN 12942.

De ventilator dient voorzien te worden van filters. De gefilterde lucht wordt via een ademhalingsslang naar het gelaatsstuk geleid.

De opgebouwde overdruk voorkomt dat verontreinigingen uit de omgeving kunnen binnendringen.

Vóór gebruik dient u deze gebruiksaanwijzing en die van het filter en het gelaatsstuk zorgvuldig te bestuderen.

Ventilator

De SR 500 heeft de volgende eigenschappen:

- Bedrijfstijd tot 11 uur.
- De accu is van het lithium-iontype en is bestand tegen minstens 500 laadcycli.
- Inschakelen, uitschakelen en kiezen van de gewenste bedrijfsstand vinden plaats met één bedieningsknop.
- Display met duidelijke symbolen.
- Produceert een alarm via trillingen en geluids-/lichtsignalen bij obstakels in de luchtstroom.
- Uitgerust met automatische debietregeling met compensatie voor luchtdruk en temperatuur.
- Te gebruiken met twee filters/combinatiefilters.
- Kan worden gebruikt met een kap, vizier, lasscherm, halfgelaatsmasker, volgelaatsmasker voorzien van helm met vizier of lasscherm voorzien van een helm met vizier.

Filters

Zie hoofdstuk 3, paragraaf *Filters*.

Ademhalingsslang

De ademhalingsslang is niet inbegrepen in de ventilator, maar maakt deel uit van het desbetreffende gelaatsstuk.

De ademhalingsslang voor het half- en volgelaatsmasker moet apart worden aangeschaft.

Gelaatsstuk

De keuze van het gelaatsstuk hangt af van de werkomgeving, de taak en de vereiste protectiefactor. De volgende gelaatsstukken zijn beschikbaar voor de SR 500:

- Kap, klasse TH3, modelnummer SR 520.
- Kap, klasse TH3, modelnummer SR 530.
- Kap, klasse TH3, modelnummer SR 561.
- Kap, klasse TH3, modelnummer SR 562.
- Kap, klasse TH3, modelnummer SR 601.
- Kap, klasse TH3, modelnummer SR 602.
- Kap, klasse TH3, modelnummer SR 604.
- Gelaatsscherm, klasse TH3, modelnummer SR 570.
- Lasscherm, klasse TH3 in combinatie met gelaatsscherm, modelnummer SR 574/SR 570.
- Lasscherm, klasse TH3, modelnummer SR 592.
- Volgelaatsmasker, klasse TM3, modelnummer SR 200.
- Volgelaatsmasker, klasse TM3, modelnummer SR 200 Airline.
- Halfgelaatsmasker, klasse TM3, modelnummer SR 900.
- Helm met vizier, klasse TH3, modelnummer SR 580.
- Lasscherm, klasse TH3 in combinatie met helm met vizier, modelnummer SR 584/SR 580.

1.2 Toepassingsgebieden

De SR 500 is geschikt als filterbescherming in alle situaties waarvoor zo'n bescherming wordt aanbevolen. Dat geldt in het bijzonder voor plaatsen waar het warm is en voor zware of langdurige werkzaamheden.

Houd bij de keuze van filter en gelaatsstuk rekening met de volgende factoren:

- mogelijke aanwezigheid van een explosieve atmosfeer
- type verontreiniging
- concentraties;
- werkdruk
- de behoefte aan andere bescherming naast een ademluchtvoorziening

De risico's dienen te worden geanalyseerd door een persoon die hiervoor geschoold is en ervaring heeft op dit gebied.

1.3 Waarschuwingen/bepalingen

Houd er rekening mee dat er lokale verschillen kunnen zijn in de voorschriften voor het gebruik van ademhalingsbeschermingsapparatuur.

Waarschuwingen

Het product mag niet worden gebruikt:

- Als de ventilator uitgeschakeld is. In die abnormale situatie geeft het product geen enkele bescherming. Bovendien bestaat dan het risico dat er snel kooldioxide in het gezichtsonderdeel wordt gevormd, met zuurstofgebrek als resultaat.
- Als het zuurstofgehalte van de omgevingslucht abnormaal is.
- Als de aard van de verontreinigingen onbekend is.
- In omgevingen die direct levensgevaarlijk zijn of de gezondheid bedreigen (IDLH).
- Met zuurstof of met lucht die verrijkt is met zuurstof.
- Als u moeite hebt met ademen.

- Als u de reuk of smaak van verontreinigingen waarneemt.
- Als u last hebt van duizeligheid, misselijkheid of ander ongemak.

Beperkingen

- De SR 500 moet altijd worden gebruikt met twee deeltjesfilters, twee combinatiefilters of een combinatie van twee gasfilters van hetzelfde type en twee deeltjesfilters.
- Als de werkdruk zwaar is, kan er tijdens de inademingsfase een onderdruk in het gelaatsstuk ontstaan, met het risico dat er omgevingslucht binnendringt.
- Als het product wordt gebruikt in een omgeving waar het hard waait, kan de beschermingsfactor afnemen.
- Zorg ervoor dat de ademhalings slang geen lus vormt die kan blijven haken aan voorwerpen in de omgeving.
- Til of draag het product nooit aan de ademhalings slang.
- De filters mogen niet direct op het gelaatsstuk worden aangesloten.
- Er mogen alleen originele filters van Sundström worden gebruikt.
- De gebruiker moet de markeringen op een filter voor normen anders dan EN 12941 en EN 12942 nooit verwarren met de classificatie van de ventilator SR 500 wanneer deze wordt gebruikt in combinatie met het betreffende filter.

2. Onderdelen

2.1 Controle bij levering

Controleer aan de hand van de pakbon of het product compleet en onbeschadigd is.

Pakbon

Afb. 1.

1. Ventilator SR 500, kaal
2. Accu, STD
3. Acculader
4. Band SR 508
5. Deeltjesfilter P3 R, SR 510, 2 st.
6. Filterverloopstuk SR 511, 2 st.
7. Voorfilter SR 221, 10 st.
8. Voorfilterhouder SR 512, 2 st
9. Debietmeter SR 356
10. Gebruiksaanwijzing
11. Reinigingsdoekje SR 5226
12. Plugkit

2.2 Accessoires/reserveonderdelen

Afb. 2.

Item Onderdeel

Item Nr.	Onderdeel	Bestelnr.
1.	Kap SR 561	H06-5012
2.	Kap SR 562	H06-5112
3.	Kap SR 520 M/L	H06-0212
3.	Kap SR 520 S/M	H06-0312
4.	Kap SR 530	H06-0412
5.	Kap SR 601	H06-5412
5.	Kap SR 602	H06-5512
5.	Kap SR 604	H06-5912
6.	Gelaatsscherm SR 570	H06-6512

7.	Lasscherm/Gelaatsscherm SR 574/SR 570	H06-6110
8.	Volgelaatssmasker SR 200, PC-vizier	H01-1212
8.	Volgelaatssmasker SR 200, glazen vizier	H01-1312
9.	Volgelaatssmasker SR 200 Airline, PC-vizier	H03-1012
9.	Volgelaatssmasker SR 200 Airline, glazen vizier	H03-1212
10.	Halfgelaatssmasker SR 900 S	H01-3012
10.	Halfgelaatssmasker SR 900 M	H01-3112
10.	Halfgelaatssmasker SR 900 L	H01-3212
11.	Lasscherm SR 592	H06-4412
12.	Helm met vizier SR 580	H06-8012
13.	Lasscherm/Helm met vizier SR 584/SR 580	H06-8310
14.	Slang SR 550	T01-1216
14.	Slang SR 551	T01-1218
15.	Slang SR 951	T01-3003
16.	Dubbele slang SR 952	R01-3009
17.	Debietmeter SR 356	R03-0346
18.	Stalen netschijf SR 336	T01-2001
19.	Asbestkit SR 509	T06-0105
20.	Opbergzak SR 505	T06-0102
21.	STD-accu (standaard), 2,25 Ah	R06-0108
21.	HD-accu, 3,5 Ah	T06-0101
22.	Acculader	R06-0433
23.	Band SR 508	R06-0101
23.	Rubberband SR 504	T06-0104
23.	Riem PVC	T06-0124
24.	Leren band SR 503	T06-0103
24.	Leren band SR 503, groot	T06-0107
25.	Harnas SR 552	T06-0116
26.	Ventilator SR 500, kaal	R06-0110
27.	Pakking voor ventilator	R06-0107
28.	Voorfilterhouder SR 512	R06-0106
29.	Voorfilter SR 221	H02-0312
30.	Deeltjesfilter P3 R, SR 510	H02-1312
31.	Filterverloopstuk SR 511	R06-0105
32.	Voorfilterhouder	R01-0605
33.	Deeltjesfilter P3 R, SR 710	H02-1512
34.	Gasfilter A2, SR 518	H02-7012
35.	Gasfilter ABE1, SR 515	H02-7112
36.	Gasfilter A1BE2K1, SR 597	H02-7212
37.	Combinatiefilter A1BE2K1-Hg-P3 R, SR 599	H02-7312
38.	Spatscherm SR 514	T06-0114
39.	Afdichtdoppenset	R06-0703

3. Gebruik

3.1 Installatie

Raadpleeg ook de gebruiksaanwijzing van het gelaatsstuk.

3.1.1 Accu

Nieuwe accu's moeten worden opgeladen voordat ze voor het eerst worden gebruikt. Zie 3.2 Monteren.

3.1.2 Filters

De keuze van filters/combinatiefilters hangt onder meer af van het type verontreiniging en de concentratie waarin die voorkomt. De ventilator mag worden gebruikt met alleen deeltjesfilters of met een combinatie van deeltjesfilter en gasfilter.

De volgende filters zijn beschikbaar voor de SR 500:

- Deeltjesfilter P3 R, modelnummer SR 510. Voor gebruik met een verloopstuk. Bij de ventilator worden twee filters geleverd. Kan worden gecombineerd met een gasfilter.

- Deeltjesfilter P3 R, modelnummer SR 710. Wordt geleverd met schroefdraad; een verloopstuk is niet nodig. Kan niet worden gecombineerd met een gasfilter.
- Gasfilter A2, modelnummer SR 518. Dient te worden gecombineerd met een deeltjesfilter.
- Gasfilter ABE1, modelnummer SR 515. Dient te worden gecombineerd met een deeltjesfilter.
- Gasfilter A1BE2K1, modelnummer SR 597. Dient te worden gecombineerd met een deeltjesfilter.
- Combinatiefilter A1BE2K1-Hg-P3 R, modelnummer SR 599.

Let op!

- De toegepaste filters moeten van hetzelfde type zijn, dus twee P3 R of twee A2P3 R, etc.
- Als een filter aan vervanging toe is, moeten beide filters/combinatiefilters tegelijkertijd worden vervangen.
- Er moet altijd een deeltjesfilter worden gebruikt, ofwel apart ofwel met een gasfilter.

Deeltjesfilter P3 R

Sundström brengt uitsluitend deeltjesfilters op de markt van de hoogste klasse, namelijk P3 R. Voor de ventilator SR 500 zijn twee uitvoeringen beschikbaar, de SR 510 en de SR 710. De filters beschermen tegen alle deeltjes-typen, zowel vaste als vloeibare. De SR 510 kan afzonderlijk worden gebruikt of in combinatie met een gasfilter. De SR 710 kan niet worden gecombineerd met een gasfilter. De deeltjesfilters kunnen worden gebruikt met dezelfde voorfilterhouder als de houder die wordt gebruikt met de half- en volgelaatsmaskers van Sundström. In deze gevallen dient de standaard voorfilterhouder van de ventilator te worden weggelaten. Zie 2. Onderdelenoverzicht.

Gasfilter A, B, E, K, Hg

A beschermt tegen organische gassen en dampen, zoals oplosmiddelen, met een kookpunt hoger dan +65 °C.

B beschermt tegen anorganische gassen en dampen, zoals chloor, waterstofsulfide en waterstofcyanide.

E beschermt tegen zure gassen en dampen, zoals zwaveldioxide en waterstoffluoride.

K beschermt tegen ammoniak en bepaalde amines, zoals ethyleendiamine.

Hg beschermt tegen kwikdamp. Waarschuwing! Maximale gebruiksduur 50 uur.

De gasfilters moeten altijd worden gecombineerd met deeltjesfilters P3 R. Zorg ervoor dat de pijlen op het deeltjesfilter naar het gasfilter toe wijzen en druk de filters op elkaar. Afb. 21.

Combinatiefilter SR 599, A1BE2K1-Hg-P3 R,

Beschermt tegen vervuiling volgens ABEK-P3 R, zoals hierboven beschreven, en daarnaast tegen Hg, kwikdamp. Bij gebruik als bescherming tegen kwikdamp is de gebruiksduur beperkt tot 50 uur.

Voorfilter

Het voorfilter beschermt tegen buitensporig snelle verstopping van het hoofdfilter. Monteer het voorfilter in de geleverde voorfilterhouder. De voorfilterhouders beschermen de hoofdfilters bovendien tegen beschadiging in het gebruik.

Let op! Het voorfilter mag alleen worden gebruikt als voorfilter. Het mag nooit worden gebruikt in plaats van het deeltjesfilter.

3.2 Monteren

a) Accu

De accu is bij levering in de ventilator gemonteerd met beschermende veiligheidsstape over de polen. Maak de accu los en verwijder de tape.

- Verwijder de accu en laad deze op, binnen en bij kamertemperatuur. Zie afb. 5, 6, 7 en 8.

De accu wordt automatisch in drie stadia opgeladen.

Afb. 9.

1. Gele led.
2. Knippert gele led.
3. Groene led.

- Wanneer de accu helemaal is opgeladen, trek dan eerst de stekker uit het stopcontact en maak dan de accu los van de lader.
- Druk de accu weer in het accuvak. Controleer of de accu helemaal in het vak is gedrukt en of de vergrendeling goed werkt.

Waarschuwing!

- Laat de accu niet helemaal leeg raken.
- Gebruik de lader alleen voor het opladen van accu's voor de SR 500.
- De accu mag alleen worden geladen met originele acculaders van Sundström.
- De lader is uitsluitend bedoeld voor gebruik binnenshuis.
- De lader mag niet worden afgedekt zolang hij in gebruik is.
- De lader dient te worden beschermd tegen vocht.
- Sluit de accu in geen geval kort.
- Probeer in geen geval de accu te demonteren.
- Stel de accu in geen geval bloot aan open vuur. Het risico van explosie/brand is aanwezig.

b) Band

- Monteer de band. Zie afb. 10, 11 en 12.

Let op! Bestudeer de illustraties zorgvuldig zodat u de band niet onderstevoren of achterstevoren bevestigt.

c) Ademhalingsslang

Lees de gebruiksaanwijzing die bij het gelaatsstuk wordt geleverd zorgvuldig door.

Volgelaatsmasker SR 200:

- Monteer de slang tussen volgelaatsmasker SR 200 en ventilator SR 500. Zie afb. 13, 14 en 15.
- Controleer of de slang stevig vastzit.

Halfgelaatsmasker SR 900:

- Monteer de slang tussen halfgelaatsmasker SR 900 en ventilator SR 500. Zie afb. 16 en 17.
- Controleer of de slang stevig vastzit.

d) Deeltjesfilters/combinatiefilters

Twee filters of combinatiefilters van hetzelfde type en dezelfde klasse moeten altijd samen worden gebruikt.

1. Deeltjesfilter SR 510

- Controleer of de pakkingen in de filterhouder van de ventilator op hun plaats zitten en intact zijn. Afb. 18.
- Druk het deeltjesfilter vast op het filterverloopstuk. Druk niet midden op het filter; dat kan leiden tot beschadiging van het filterpapier. Afb. 19.
- Draai het verloopstuk zo ver in de filterhouder dat het verloopstuk contact maakt met de pakking. Draai

daarna nog circa 1/8 slag tot een volledige afdichting is verkregen. Afb. 20.

- Plaats een voorfilter in de voorfilterhouder. Afb. 21.
- Druk de voorfilterhouder vast op het deeltjesfilter. Afb. 22.

2. Deeltjesfilter SR 710

- Controleer of de pakkingen in de filterhouder van de ventilator op hun plaats zitten en intact zijn. Afb. 18.
- Schroef het filter zo ver de filterhouder in dat het verloopstuk contact maakt met de pakking. Draai het filter daarna nog 1/8 slag voor een goede afdichting. Afb. 20.
- Plaats een voorfilter in de voorfilterhouder. Afb. 21.
- Druk de voorfilterhouder vast op het deeltjesfilter. Afb. 22.

3. Combinatiefilters

- Controleer of de pakkingen in de filterhouder van de ventilator op hun plaats zitten en intact zijn. Afb. 18.
- Druk het deeltjesfilter vast op het gasfilter. De pijlen op het deeltjesfilter moeten in de richting van het gasfilter wijzen. Druk niet midden op het filter; dat kan leiden tot beschadiging van het filterpapier. Afb. 19.
- Schroef het combinatiefilter in de filterhouder totdat het contact maakt met de pakking. Draai het daarna nog 1/8 slag voor een goede afdichting. Afb. 24.
- Monteer een voorfilter in de voorfilterhouder. Afb. 21.
- Druk de voorfilterhouder op het combinatiefilter. Afb. 25.

Filter SR 599, een gecombineerd gas- en deeltjesfilter, wordt rechtstreeks op de filterhouder van de ventilator geschroefd. Ga te werk volgens bovenstaande beschrijving.

e) Plugkit

Met de plugkit wordt de ventilator schoongemaakt of ontsmet en wordt verhinderd dat vuil en water in de ventilatorbehuizing komen.

Maak de ademhalings slang en de filters los en installeer de plugs. Afb. 42.

3.3 Bedrijf/functies

Starten/uitschakelen

- Start de ventilator door één keer op de bedieningsknop te drukken. Afb. 26.
- De symbolen op het display gaan branden, er klinkt een geluidssignaal en de trilmotor gaat trillen. Afb. 27.
- Het accusymbool op het display geeft de accucapaciteit aan.
 - o Licht groen op: > 70%
 - o Knippert groen: 50-70%
 - o Licht geel op: 20-50%
 - o Knippert rood: < 20%
- De ventilator start in de normale bedrijfsstand. Schakel met behulp van de bedieningsknop tussen de normale en de geforceerde bedrijfsstand.
- Houd de bedieningsknop ongeveer twee seconden ingedrukt om de ventilator uit te schakelen.

Symbolen op het display

Afb. 28

- Accu: dit symbool geeft de accucapaciteit bij het starten aan en geeft aan wanneer de accu bijna leeg is.
- Kleine ventilator: dit symbool gaat groen branden tijdens normaal bedrijf.

- Grotere ventilator: dit symbool gaat groen branden bij geforceerd bedrijf.
- Waarschuwingdriehoek: Dit symbool gaat rood branden als de luchtstroom wordt geblokkeerd of als de filters verstopt zijn.

Waarschuwingssysteem/alarmsignalen

• Bij obstakels in de luchtstroom

- o Er wordt een pulserend geluidssignaal gegeven.
- o De ingebouwde trilmotor wordt geactiveerd.
- o De rode waarschuwingdriehoek op het display knippert.

Actie: onderbreek onmiddellijk het werk, verlaat het gebied en controleer de apparatuur.

• Als het deeltjesfilter verstopt is

- o Er klinkt vijf seconden lang een aanhoudend geluidssignaal.
- o De ingebouwde trilmotor wordt vijf seconden geactiveerd.
- o De rode waarschuwingdriehoek op het display gaat knipperen.

De waarschuwingdriehoek knippert continu, terwijl het geluidssignaal en de vibrator met intervallen van 80 seconden worden herhaald.

Actie: Onderbreek onmiddellijk het werk, verlaat het gebied en vervang het filter.

Let op! Er wordt geen signaal afgegeven als de gasfilters verzadigd zijn. Zie paragraaf 3.1.2 Filters en de gebruiksaanwijzing die bij de filters wordt geleverd voor meer informatie over het vervangen van de gasfilters.

• Als de accucapaciteit minder dan 5% bedraagt

- o Er klinken twee geluidssignalen met een tussenpoos van twee seconden.
- o De ingebouwde trilmotor wordt twee keer geactiveerd met een interval van twee seconden.
- o Het accusymbool op het display knippert rood.

Het accusymbool knippert continu, terwijl de andere signalen met intervallen van 30 seconden worden herhaald totdat het nog ongeveer één minuut duurt voordat de accu helemaal leeg is. Het geluidssignaal wordt daarna intermitterend.

Actie: Onderbreek onmiddellijk het werk, verlaat het gebied en vervang/laad de accu.

3.4 Controle van de werking

Er moet altijd een controle van de werking worden uitgevoerd voordat de ventilator wordt gebruikt.

Controle van het minimumdebiet – MMDF

- Controleer of de ventilator compleet is, op de juiste manier gemonteerd is en schoon en intact is.
- Zet de ventilator aan.
- Plaats het gelaatsstuk in de debietmeter.
- Pak het onderste deel van de zak vast om een afdichting te vormen rond de bovenste bevestiging van de ademhalings slang. Afb. 29.

Let op! Pak niet de ademhalings slang zelf vast, hierdoor kan de luchtstroom worden belemmerd of wordt mogelijk geen goede afdichting verkregen.

- Houd met de andere hand de debietmeterbuis vast, zodat de buis recht vanuit de zak omhoog steekt. Afb. 30.

- Lees de positie van de kogel in de buis af. De kogel moet op dezelfde hoogte of net boven de bovenste aanduiding op de buis (175 l/min) staan. Afb. 31.

Als het minimumdebiet niet wordt behaald, controleer dan of:

- de debietmeter rechtop wordt gehouden,
- de kogel onbelemmerd kan bewegen,
- de zak goed rondom de slang afdicht.

Controle van alarm

Het product dient te waarschuwen als er een obstakel in de luchtstroom aanwezig is.

- Forceer een onderbreking in de luchtstroom door met de hand het bovenste deel van de zak vast te pakken of de afvoer van de debietmeter af te sluiten. Afb. 32.
- De ventilator dient nu een alarm te produceren met geluids- en lichtsignalen en trillingen.
- Als de lucht weer onbelemmerd kan stromen, worden de alarmsignalen automatisch na 10-15 seconden uitgeschakeld.

3.5 Opzetten

Na montage van de filters, controle van de werking en aansluiting van het gelaatsstuk kunt u het product opzetten. Lees vóór het opzetten ook de gebruiksaanwijzing voor het gelaatsstuk.

- Zet de ventilator op en stel de zodanig riem in dat de ventilator stevig en comfortabel achter op uw middel zit. Afb. 33.
- Zet de ventilator aan.
- Zet het gelaatsstuk op.
- Zorg ervoor dat de ademhalings slang langs uw rug loopt en niet gedraaid zit. Afb. 33.

Bij gebruik van een volgelaatsmasker moet de slang rond uw middel en omhoog naar uw borstkas lopen. Afb. 34. Wanneer er een halfgelaatsmasker wordt gebruikt, moet de slang over uw rug en schouders worden geleid. Slang SR 951, zie afb. 35. Slang SR 952, zie afb. 36.

3.6 Afzetten

Zet het product niet af voordat u het verontreinigde gebied hebt verlaten.

- Zet het gelaatsstuk af.
- Zet de ventilator uit.
- Maak de riem los en doe de ventilator af.

Na gebruik dient u het product te reinigen en te controleren. Zie 4 Onderhoud.

4. Onderhoud

Degene die verantwoordelijk is voor reiniging en onderhoud van het product dient een geschikte opleiding te hebben gevolgd en vertrouwd te zijn met dit soort taken.

4.1 Reinigen

Voor het dagelijks onderhoud adviseren we het reinigingsdoekje SR 5226 van Sundström. Als er grondiger moet worden schoongemaakt of ontsmet, ga dan als volgt te werk:

- Breng de afdichtdoppen aan. Zie 3.2 e.
- Gebruik een zachte borstel of spons en een afwasmiddelsopje of iets dergelijks.
- Spoel het apparaat schoon en laat het drogen.
- Besproei de ventilator zo nodig met een oplossing met 70% ethanol of isopropylalcohol om het apparaat te desinfecteren.

LET OP! Reinig nooit met een oplosmiddel.

4.2 Opslag

Na reiniging dient het product droog en schoon op kamertemperatuur te worden bewaard. Vermijd direct zonlicht. De stromingsmeter kan binnenstebuiten worden gekeerd en kan dienen als opbergzak voor het gezichtsonderdeel.

4.3 Onderhoudsschema

Aanbevolen minimumeisen voor de onderhoudsprocedures zodat u er zeker van kunt zijn dat het product altijd goed werkt.

	Vóór gebruik	Na gebruik	Jaarlijks
Visuele controle	•	•	
Controleren van de werking	•		•
Reinigen		•	
Vervangen van pakkingen			•

4.4 Onderdelen vervangen

Gebruik altijd originele onderdelen van Sundström. Breng geen wijzigingen in het apparaat aan. Gebruik van niet-originele onderdelen of modificatie van het product kan de bescherming en de goedkeuringen voor het product tenietdoen.

4.4.1 Vervangen van deeltjesfilters/gasfilters/combinatiefilters

De deeltjesfilters moeten uiterlijk worden vervangen als ze verstopt zijn. De ventilator registreert dat als dit gebeurt en waarschuwt zoals beschreven bij 3.3 onder Bedrijf/functie. De gasfilters dienen bij voorkeur te worden vervangen volgens een vast schema. Indien er op de werkplek geen metingen worden uitgevoerd, moeten de gasfilters eenmaal per week worden vervangen of vaker als men de reuk of smaak van verontreinigingen in het gelaatsstuk gewaarwordt.

Denk eraan dat de filters/combinatiefilters altijd tegelijkertijd moeten worden vervangen en door dezelfde typen en klassen. Ga als volgt te werk:

- Zet de ventilator uit.
- Draai het filter/combinatiefilter los.
- Maak de voorfilterhouder los. Afb. 37.
- Vervang het voorfilter in de voorfilterhouder. Reinig het zo nodig.
- **Het deeltjesfilter SR 510 wordt als volgt loggemaakt van het verloopstuk:**
 - Pak het filter met één hand beet.
 - Plaats de duim van de andere hand aan de onderzijde van het verloopstuk bij de halfronde opening. Afb. 38.
 - Wrik het filter daarna los. Afb. 39.
- **Het deeltjesfilter SR 510 wordt als volgt loggemaakt van het gasfilter:**
 - Pak het gasfilter met één hand vast.
 - Steek een munt of een ander plat voorwerp (bijvoorbeeld het filterverloopstuk) in de naad tussen het deeltjesfilter en het gasfilter.
 - Wrik het filter daarna los. Afb. 40.
- Plaats nieuwe filters/combinatiefilters (zie 3.2 d).

4.4.2 Vervangen van pakkingen

De pakkingen in de filterhouders van de ventilator voorkomen dat verontreinigde lucht in de ventilator wordt gezogen. Ze moeten eens per jaar worden vervangen of vaker bij tekenen van slijtage of veroudering. Ga als volgt te werk:

- Zet de ventilator uit.
- Draai de filters los.
- De pakking is rondom voorzien van een sleuf en zit op een flens die zich onder de schroefdraad in de filterhouder bevindt. Afb. 41.
- Verwijder de oude pakking.
- Plaats de nieuwe pakking op de flens. Controleer of de pakking rondom goed past.

5. Technische specificaties

Luchtdebiet

Bij normaal bedrijf levert de ventilator minstens 175 l/min, wat overeenkomt met het door de fabrikant aanbevolen minimale luchtdebiet of MMDF.

Bij verhoogd bedrijf bedraagt het luchtdebiet minimaal 240 l/min. Het automatische debietregelsysteem van de ventilatoreenheid handhaaft een constant debiet gedurende de volledige bedrijfstijd.

Accu's

STD, Standaard, 14,4 V, 2,25 Ah, lithium-ion.

HD, Heavy Duty, 14,4 V, 3,5 Ah, lithium-ion.

- De laadtijd voor de STD-accu is ongeveer 2 uur.
- De laadtijd voor de HD-accu is ongeveer 3 uur.

Bedrijfsduur

De bedrijfsduur hangt af van de temperatuurverschillen en de staat van de accu en de filters.

Onderstaande tabel geeft een indicatie van de verwachte bedrijfsduur aan onder ideale omstandigheden.

STD	HD	Filter	Debietsnelheid	Verwachte bedrijfstijd
●		P3 R	175 l/min	7 uur
	●	P3 R	175 l/min	12 uur
	●	P3 R	240 l/min	6 uur
●		A1BE2K1P3 R	175 l/min	4 uur
	●	A1BE2K1P3 R	175 l/min	7,5 uur
	●	A1BE2K1P3 R	240 l/min	4 uur

Druk- en temperatuurbereik

- Opslagtemperatuur. Afb. 3.
- Bedrijfsomstandigheden. Afb. 4.

Houdbaarheid

De maximale houdbaarheid van het product is vijf jaar vanaf de datum van productie. Houd er echter rekening mee dat de accu minstens tweemaal per jaar moet worden geladen.

6. Uitleg van de symbolen



Recyclingsymbool



Zie gebruiksaanwijzing



Af te scheiden van ander afval

CE
2849

CE-gekeurd door
INSPEC International B.V.



Isolatieklasse 2



Compensatie voor druk en temperatuur



Relatieve vochtigheid



Temperatuurbereik

7. Goedkeuringen

- De SR 500 in combinatie met gelaatsscherm SR 570, gelaatsscherm SR 570 met lasscherm SR 574, lasscherm SR 592, helm met vizier SR 580, helm met vizier SR 580 met lasscherm SR 584, kappen SR 520, SR 530, SR 561, SR 562, SR 601, SR 602 of SR 604 is goedgekeurd volgens EN 12941, klasse TH3.
- De SR 500 is, in combinatie met volgelaatsmasker SR 200, SR 200 Airline of halfgelaatsmasker SR 900, goedgekeurd volgens EN 12942, klasse TM3.
- De SR 500 voldoet aan de eisen van EN 61000-6-3 betreffende emissienormen en EN 61000-6-2 betreffende immuniteit, hetgeen inhoudt dat de ventilator in overeenstemming is met EMC-richtlijn 2014/30/EU.
- De bescherming bij de ingang van de elektronica is goedgekeurd in IP-classificatie IP67 in overeenstemming met IEC/EN 60529.

De PPE-typegoedkeuring (EU) 2016/425 is afgegeven door aangemelde instantie 2849. Zie de ommezijde van de gebruiksaanwijzing voor het adres.

De EU-conformiteitsverklaring is beschikbaar op www.srsafety.com

8. Verlengde garantie

De fabrikant van de SR 500/SR 500 EX en SR 700 ventilatoreenheden, Sundström Safety AB, garandeert hierbij dat de eindgebruiker binnen 60 maanden of 5.000 bedrijfsuren vanaf de aankoopdatum – wat het eerst komt – het recht heeft op kosteloze reparaties van gebreken door ontwerp, materiaal- of productiefouten. Deze verlengde garantie is niet van toepassing op overmatige slijtage of voor een product dat is gewijzigd, verwaarloosd, is blootgesteld aan externe krachten, een niet-geautoriseerde reparatie of service heeft ondergaan of is gebruikt in strijd met de waarschuwingen, beperkingen, aanbevelingen of andere richtlijnen. Deze voorschriften bepalen, onder andere, dat de ventilatoreenheden uitgerust moeten worden met de door de fabrikant aanbevolen originele filters, d.w.z. Sundström deeltjesfilter SR 510, deeltjesfilter SR 710 of een gasfilter in combinatie met deeltjesfilter SR510. Deze garantie is niet van toepassing op batterijen, batterijladers of hoofdkappen en andere accessoires.

Onderhoud tijdens garantieperiode

In aanvulling op het bovenstaande is de geldigheid van de verlengde garantie afhankelijk van het onderhoud tijdens garantieperiode dat moet zijn uitgevoerd door de fabrikant of een door de fabrikant geautoriseerde onderhoudspartner. Dit onderhoud moet uitgevoerd

worden 12, 24, 36 en 48 maanden na aankoop. Voor onderhoud tijdens de garantieperiode moet op tijd contact opgenomen worden met de fabrikant of het aankoopadres voor informatie over de van toepassing zijn de procedures, omvang van het onderhoud, leveradres, etc. Wie gebruik wil maken van het recht op gratis reparaties in overeenstemming met deze garantie moet het product in de originele verpakking franco sturen naar het adres van de fabrikant, samen met een omschrijving van het defect. Documenten die als bewijs gelden voor de aankoopdatum, aankoopplaats en uitgevoerd onderhoud tijdens de garantieperiode, moet eveneens meegestuurd worden. Producten waarbij het hierboven genoemde onderhoud tijdens de garantieperiode niet is uitgevoerd, vallen niet onder deze verlengde garantie, hiervoor geldt een garantieperiode van 12 maanden vanaf de aankoopdatum of een eventueel wettelijk vastgelegde langere periode.

9. Verbruikte producten

Informatie over gevaarlijke stoffen

De connector van de accu en de printplaat bevatten kleine hoeveelheden lood. Bij normaal gebruik levert dit geen gevaar op voor de gezondheid van de mens of voor het milieu.

Behandeling van verbruikte producten

De accu moet uit de ventilator worden verwijderd en als batterijafval worden gesorteerd. Een verbruikte accu kan kosteloos worden ingeleverd bij de handelaar of het recyclingcentrum. De ventilator wordt gesorteerd als elektrisch afval. De acculader wordt gesorteerd als elektrisch afval. Recycle in overeenstemming met de plaatselijke voorschriften. Een goede recycling van producten draagt bij tot een efficiënt gebruik van de grondstoffen en vermindert het risico op verspreiding van gevaarlijke stoffen.

Vifteenhet SR 500



1. Generell informasjon
2. Deler
3. Bruk
4. Vedlikehold
5. Tekniske spesifikasjoner
6. Symbolforklaring
7. Godkjenning
8. Utvidet garanti
9. Utgatte produkter

1. Generell informasjon

Bruk av åndedrettsvern skal være en del av et åndedrettsvern-program. For veiledning, se EN 529:2005. Veiledningen i denne standarden understreker viktige faktorer i et åndedrettsvern-program, men erstatter ikke nasjonale eller lokale forskrifter.

Hvis du er usikker på valg og vedlikehold av utstyret, kan du rådføre deg med ledelsen på arbeidsplassen din eller kontakte forhandleren. Du er også velkommen til å kontakte avdelingen for teknisk støtte i Sundström Safety AB.

1.1 Systembeskrivelse

SR 500 er en batteridrevet vifteenhet som, sammen med filtre og toppenhet, er inkludert i Sundströms vifteassisterte pustevernustyr i henhold til EN 12941 eller EN 12942.

Vifteenheten må utstyres med filtre, og den filtrerte luften leveres via en pusteslange til toppenheten.

Trykket som produseres ligger over det atmosfæriske trykket og hindrer at forurensninger fra omgivelsene trenger gjennom toppenheten.

Både denne bruksanvisningen og bruksanvisningen for filteret og toppenheten må leses grundig før bruk.

Vifteenhet

SR 500 har følgende egenskaper:

- Driftstid på opptil 11 timer.
- Batteriet er av litium-ion-type, og tåler minst 500 ladesykluser.

- Den samme kontrollen brukes til start, stopp og valg av driftsstatus.
- Display med tydelige symboler.
- Aktiverer en alarm med vibrasjon og lyd-/lyssignaler hvis luftstrømmen hindres.
- Utstyrt med automatisk luftstrømstyring med kompensering for lufttrykk og temperatur.
- Skal brukes med to filtre/kombinerte filtre.
- Kan brukes sammen med hette, visir, sveiseskjerm, halvmaske, helmaske, hjelm med visir eller sveiseskjerm sammen med hjelm med visir.

Filter

Se kapittel 3, avsnitt *Filter*.

Pusteslange

Pusteslangen er ikke inkludert med vifteenheten, men leveres med den relevante toppenheten.

Pusteslange for halvmaske og helmaske kjøpes separat.

Toppenhet

Valget av toppenhet avhenger av arbeidsmiljø, arbeidsintensitet og påkrevd beskyttelsesfaktor. Følgende toppenheter er tilgjengelige for SR 500:

- Klasse TH3 hette, modellnummer SR 530.
- Klasse TH3 hette, modellnummer SR 530.
- Klasse TH3 hette, modellnummer SR 561.
- Klasse TH3 hette, modellnummer SR 562.
- Klasse TH3 hette, modellnummer SR 601.
- Klasse TH3 hette, modellnummer SR 602.
- Klasse TH3 hette, modellnummer SR 604.
- Klasse TH3 ansiktsskjerm, modellnummer SR 570.
- Klasse TH3 sveiseskjerm sammen med ansiktsskjerm, modellnummer SR 574/SR 570.
- Klasse TH3 sveiseskjerm, modellnummer SR 592.
- Klasse TM3 full ansiktsmaske, modellnummer SR 200.
- Klasse TM3 helmaske, modellnummer SR 200 Airline.
- Klasse TM3 halvmaske, modellnummer SR 900.
- Klasse TH3 hjelm med visir, modellnummer SR 580.
- Klasse TH3 sveiseskjerm sammen med hjelm med visir, modellnummer SR 584/SR 580.

1.2 Bruksområder

SR 500 kan brukes som et alternativ til filterrespiratorer i alle situasjoner der disse anbefales. Dette gjelder spesielt for arbeider som er varme, slitsomme eller av lang varighet.

Ved valg av filter og toppenhet, må blant annet følgende faktorer vurderes:

- Mulig forekomst av eksplosiv atmosfære
- Typer forurensninger
- Konsentrasjoner
- Arbeidsintensitet
- Krav til verneutstyr i tillegg til pustevern

Risikoanalysen må utføres av en person som har egnet opplæring og erfaring på området.

1.3 Advarsler/Begrensninger

Merk at det i tillegg til disse advarslene kan finnes lokale eller nasjonale forskrifter for bruk av åndedrettsvern som må tas i betraktning.

Advarsler

Utstyret må ikke brukes

- med strømmen avslått. I denne unormale situasjonen kan en rask oppbygging av karbondioksid og tap av oksygen forekomme i toppenheten uten at det foreligger beskyttelse.
- hvis omgivelsesluften ikke har et normalt oksygeninnhold.
- hvis forurensningene er ukjente.
- i omgivelser som er umiddelbart farlige for liv og helse (IDLH).
- med oksygen- eller oksygenanriket luft.
- hvis du finner det vanskelig å puste.
- hvis du kan lukte eller smake forurensningene.
- hvis du opplever svimmelhet, kvalme eller annet ubehag.

Begrensninger

- SR 500 må alltid brukes med to partikkelfiltre, to kombinerte filtre eller en kombinasjon av to gassfiltre av samme type og to partikkelfiltre.
- Dersom arbeidsbelastningen er veldig høy, kan det under innåndingsfasen oppstå for lavt trykk i ansiktsdelen, noe som kan føre til risiko for lekkasje inn i ansiktsdelen.
- Hvis utstyret brukes i omgivelser med sterk vind, kan dette redusere vernefaktoren.
- Vær oppmerksom på at pusteslangen kan danne en sløyfe og sette seg fast i noe i omgivelsene.
- Loft eller bær aldri utstyret i pusteslangen.
- Filtrene må ikke monteres rett på toppenheten.
- Bruk kun Sundström-filtre.
- Brukeren må passe på at merkingene på et filter ikke forveksles med andre standarder enn EN 12941 og EN 12942 med klassifisering til SR 500-vifteenheten når dette filteret brukes.

2. Deler

2.1 Kontroll av leveranse

Kontroller at utstyret er komplett i samsvar med pakkeseddelen, og at det ikke har skader.

Pakkeseddel

Fig. 1.

1. Vifteenhet SR 500, bar
2. Batteri, STD

3. Batterilader
4. Belte SR 508
5. P3 R Partikkelfilter SR 510, 2x
6. Filteradapter SR 511, 2x
7. Forfilter SR 221, 10x
8. Forfilterholder SR 512, 2x
9. Strømningsmåler SR 356
10. Bruksanvisning
11. Rengjøringsserviett SR 5226
12. Pluggsett

2.2 Tilbehør / Reserverdeler

Fig. 2.

Nr.Del Nr.	Bestillingsnr.
1. Hette SR 561	H06-5012
2. Hette SR 562	H06-5112
3. Hette SR 520 M/L	H06-0212
3. Hette SR 520 S/M	H06-0312
4. Hette SR 530	H06-0412
5. Hette SR 601	H06-5412
5. Hette SR 602	H06-5512
5. Hette SR 604	H06-5912
6. Ansiktsskjerm SR 570	H06-6512
7. Sveiseskjerm/ansiktsskjerm SR 574/ SR 570	H06-6110
8. Heldekkende ansiktsmaske SR 200, PC-visir	H01-1212
8. Heldekkende ansiktsmaske SR 200, glassvisir	H01-1312
9. Heldekkende ansiktsmaske SR 200 Airline, PC-visir	H03-1012
9. Heldekkende ansiktsmaske SR 200 Airline, glassvisir	H03-1212
10. Halvmaske SR 900 S	H01-3012
10. Halvmaske SR 900 M	H01-3112
10. Halvmaske SR 900 L	H01-3212
11. Sveiseskjerm SR 592	H06-4412
12. Hjelm med visir SR 580	H06-8012
13. Sveiseskjerm/hjelm med visir SR 584/SR 580	H06-8310
14. Slange SR 550	T01-1216
14. Slange SR 551	T01-1218
15. Slange SR 951	T01-3003
16. Dobbelt slange SR 952	R01-3009
17. Strømningsmåler SR 356	R03-0346
18. Stålnettskive SR 336	T01-2001
19. Asbestsett SR 509	T06-0105
20. Lagringspose SR 505	T06-0102
21. STD standardbatteri, 2,25 Ah	R06-0108
21. HD-batteri, 3,5 Ah	T06-0101
22. Batterilader	R06-0433
23. Belte SR 508	R06-0101
23. Gummibelte SR 504	T06-0104
23. PVC-belte	T06-0124
24. Lærbelte SR 503	T06-0103
24. Lærbelte SR 503, Large	T06-0107
25. Sele SR 552	T06-0116
26. Vifteenhet SR 500, bar	R06-0110
27. Tetning til vifteenhet	R06-0107
28. Forfilterholder SR 512	R06-0106
29. Forfilter SR 221	H02-0312
30. Partikkelfilter P3 R, SR 510	H02-1312
31. Filteradapter SR 511	R06-0105
32. Forfilterholder	R01-0605
33. Partikkelfilter P3 R, SR 710	H02-1512
34. Gassfilter A2, SR 518	H02-7012
35. Gassfilter ABE1, SR 515	H02-7112

36. Gassfilter A1BE2K1, SR 597	H02-7212
37. Kombinert filter A1BE2K1-Hg-P3 R, SR 599	H02-7312
38. Sprutdeksel SR 514	T06-0114
39. Pluggsett	R06-0703

3. Bruk

3.1 Installasjon

Se også bruksanvisningen for toppenheten.

3.1.1 Batteri

Nye batterier må lades før de brukes for første gang. Se 3.2 Montering.

3.1.2 Filtre

Valg av filtre/kombinerte filtre avhenger av faktorer som type og konsentrasjon av forurensninger. Vifteenheten kan bare brukes med partikkelfiltre eller med en kombinasjon av partikkelfiltre og gassfiltre.

Følgende filtre er tilgjengelige for SR 500:

- Partikkelfilter P3 R, modellnummer SR 510. Brukes med en adapter. To filtre leveres med viften. Kan kombineres med et gassfilter.
- Partikkelfilter P3 R, modellnummer SR 710. Leveres med gjenge, og adapter kreves ikke. Kan ikke kombineres med gassfilter.
- Gassfilter A2, modellnummer SR 518. Skal kombineres med partikkelfilter.
- Gassfilter ABE1, modellnummer SR 515. Skal kombineres med partikkelfilter.
- Gassfilter A1BE2K1, modellnummer SR 597. Skal kombineres med partikkelfilter.
- Kombinert filter A1BE2K1-Hg-P3 R, modellnummer SR 599.

Merk!

- Filtrene som brukes må være av samme type, dvs. to stk. P3 R eller to stk. A2P3 R, osv.
- Når filtre skiftes ut, må begge filtrene/kombinerte filtrene skiftes samtidig.
- Partikkelfilteret må alltid brukes – enten separat eller i kombinasjon med gassfilter.

Partikkelfilter P3 R

Sundström markedsfører kun partikkelfiltre av høyeste klasse P3 R. To modeller er tilgjengelige for vifte SR 500, dvs. SR 510 og SR 710. Filtrene gir beskyttelse mot alle typer partikler, både faste og flytende. SR 510 kan brukes separat eller kombinert med et gassfilter. SR 710 kan ikke kombineres med gassfilter. Partikkelfiltrene kan brukes med samme forfilterholder som brukes til Sundström halv- og helansiktsmasker. I slike tilfeller er standard forfilterholder for viften ekskludert. Se 2. Deleliste.

Gassfiltre A, B, E, K, Hg

A beskytter mot organiske gasser og damper, f.eks. løsemidler, med et kokepunkt på over +65 °C.

B beskytter mot uorganiske gasser og damper, f.eks. klor, hydrogensulfid og hydrogencyanid.

E beskytter mot syregasser og damper, f.eks. svoveldioksid og hydrogenfluorid.

K beskytter mot ammoniakk og enkelte aminer, f.eks. etylendiamin.

Hg gir beskyttelse mot kvikksølv damp. Advarsel! Maksimum brukstid: 50 timer.

Gassfiltrene må alltid kombineres med partikkelfiltre P3 R. Trykk filtrene sammen slik at pilene på partikkelfilteret peker mot gassfilteret. Fig. 21.

Kombinert filter SR 599, A1BE2K1-Hg-P3 R,

Beskytter mot ABEK-P3 R-forurensning som beskrevet over, samt mot Hg, kvikksølv damp. Ved bruk til beskyttelse mot kvikksølv damp er brukstiden begrenset til 50 timer.

Forfilter

Forfilteret beskytter hovedfilteret mot for mye tilstopping. Monteres i forfilterholderen. Forfilterholderne beskytter også hovedfiltrene mot skade ved håndtering.

Merk! Forfilteret kan bare brukes som forfilter. Det kan aldri erstatte partikkelfilteret.

3.2 Montering

a) Batteri

Ved levering er batteriet i vifteenheten utstyrt med beskyttelsestape over terminalene. Ta ut batteriet og fjern tapen.

- Fjern batteriet og lad det innendørs i romtemperatur.

Fig. 5, 6, 7, 8.

Laderen utfører ladingen automatisk i tre trinn.

Fig. 9.

1. Gul LED.
2. Gult blink LED.
3. Grønn LED.

- Når ladingen er fullført, trekker du støpselet ut av stikkkontakten for batteriet fjernes fra laderen.
- Sett batteriet tilbake i batterirommet. Kontroller at batteriet er skjøvet helt inn, og at låsen er koblet inn.

Advarsel!

- Lad alltid opp batteriet før det er helt utladet.
- Laderen kan kun brukes til å lade batteriene til SR 500.
- Batteriet må kun lades opp med en original Sundström-lader.
- Laderen er konstruert kun til innendørs bruk.
- Laderen må ikke tildekkas under bruk.
- Laderen må beskyttes mot fuktighet.
- Batteriet må aldri kortsluttes.
- Forsøk aldri å ta batteriet fra hverandre.
- Batteriet må aldri eksponeres for åpen ild. Det er eksplosjons-/brannfare.

b) Belte

- Monter beltet. Fig. 10, 11, 12.

Merk! Studer illustrasjonene grundig for å sikre at beltet ikke kommer opp/ned eller med baksiden frem.

c) Pusteslange

Les bruksanvisningene grundig som medfølger toppenheten.

Full ansiktsmaske SR 200:

- Monter slangen mellom den heldekkende ansiktsmasken SR 200 og vifteenheten SR 500. Fig. 13, 14, 15.
- Sjekk at slangen er godt festet.

Halvmaske SR 900:

- Monter slangen mellom SR 900 halvmaske og SR 500 vifteenh. Fig. 16, 17.
- Sjekk at slangen er godt festet.

d) Partikkelfiltre/kombinerte filtre

To filtre eller kombinerte filtre av samme type og klasse må alltid brukes samtidig.

1. Partikkelfilter SR 510

- Sjekk at tetningene i filterenheten på viften er på plass og i god stand. Fig. 18.
- Trykk fast filteret på filteradapteren. Unngå å trykke midt på filteret – det kan skade filterpapiret. Fig. 19.
- Skru adapteren inn i filterenheten inntil adapteren kommer i kontakt med tetningen. Drei det deretter 1/8-dels omdreining for å sikre god tetning. Fig. 20.
- Monter ett forfilter i forfilterholderen. Fig. 21.
- Trykk forfilterholderen på partikkelfilteret. Fig. 22.

2. Partikkelfilter SR 710

- Sjekk at tetningene i filterenheten på viften er på plass og i god stand. Fig. 18.
- Skru filteret inn i filterenheten inntil adapteren kommer i kontakt med tetningen. Drei det deretter 1/8-dels omdreining for å sikre god tetning. Fig. 20.
- Monter ett forfilter i forfilterholderen. Fig. 21.
- Trykk forfilterholderen på partikkelfilteret. Fig. 22.

3. Kombinerte filtre

- Sjekk at tetningene i filterenheten på viften er på plass og i god stand. Fig. 18.
- Trykk fast partikkelfilteret på gassfilteret. Pilene på partikkelfilteret må peke mot gassfilteret. Unngå å trykke midt på filteret – det kan skade filterpapiret. Fig. 19.
- Skru det kombinerte filteret inn i filterholderen til det kommer i kontakt med tetningen. Drei deretter ca. 1/8-dels omdreining for å sikre god tetning. Fig. 24.
- Monter et forfilter i forfilterholderen. Fig. 21.
- Trykk forfilterholderen fast på det kombinerte filteret. Fig. 25.

Filteret SR 599 er et kombinert gassfilter og partikkelfilter, og skrur direkte inn i filterholderen på viften. Fortsett som beskrevet over.

e) Pluggsett

Pluggsettet brukes til rengjøring eller dekontaminering av vifteenheter, og hindrer at smuss eller vann kommer inn i viftehuset.

Koble fra pusteslangen og filterene, og installer pluggene. Fig. 42.

3.3 Drift/effekt

Start / slå av

- Start vifteenheden ved å trykke på kontrollknappen én gang. Fig. 26.
- Symbolene på displayet tennes, lydsignalet høres og vibratoren vibrerer. Fig. 27.
- Batterisymbolet på displayet indikerer batterikapasiteten.
 - o Lyser grønt: > 70 %
 - o Blinker grønt: 50–70 %
 - o Lyser gult: 20–50 %
 - o Blinker rødt: < 20 %
- Vifteenheden starter i normal driftsstatus. Veksle mellom normal og forhøyet driftsstatus med kontrollknappen.
- Hold knappen inne i omtrent to sekunder for å slå av vifteenheden.

Displaysymboler

Fig. 28

- a) Batteri: Indikerer batterikapasiteten ved oppstart og når batterikapasiteten er lav.
- b) Liten vifte: Tennes med grønt lys under normal drift.

- c) Større vifte: Lyser med grønt lys under forhøyet drift.
- d) Varseltrekant: Tennes med rødt lys hvis luftstrømmen hindres eller hvis filterene er tilstoppet.

Advarselssystem/alarmsignaler

• Ved hindringer i luftstrømmen

- o Et pulserende lydsignal høres.
- o Den innebygde vibratoren aktiveres.
- o Den røde varseltrikanten på displayet blinker.

Handling: Avbryt arbeidet umiddelbart, forlat området og inspiser utstyret.

• Hvis partikkelfilterene er tilstoppet

- o Et kontinuerlig lydsignal vil høres i fem sekunder.
- o Den innebygde vibratoren aktiveres i fem sekunder.
- o Den røde varseltrikanten i displayet vil blinke.

Varseltrekanten vil blinke kontinuerlig, mens lydsignalet og vibratoren vil gjentas i intervaller på 80 sekunder.

Handling: Avbryt arbeidet umiddelbart, forlat området og bytt filteret.

Merk! Ingen signaler aktiveres når gassfilterene er mettet. Se 3.1.2 Filtre samt bruksanvisningen for filterene for fremgangsmåte ved utskifting av gassfilterene.

• Hvis batterikapasiteten er lavere enn 5 %

- o Et lydsignal vil bli gjentatt i intervaller på to sekunder.
- o Den innebygde vibratoren aktiveres to ganger i intervaller på to sekunder.
- o Batterisymbolet på displayet vil blinke rødt.

Batterisymbolet blinker kontinuerlig, og de andre signalene vil gjentas i intervaller på 30 sekunder, inntil det gjenstår ett minutt før batteriet er helt utladet. Lydsignalet endres da til et vekslende signal.

Handling: Avbryt arbeidet umiddelbart, forlat området og bytt eller lad opp batteriet.

3.4 Effektkontroll

Effektkontrollen må sjekkes hver gang før viften skal brukes.

Sjekk av minimumsgjennomstrømning - MMDF

- Sjekk at vifteenheden er fullstendig, riktig montert, grundig rengjort og uten skader.
- Start vifteenheden.
- Plasser toppenheten i strømningsmåleren.
- Grip i nedre del av posen for å tette rundt øvre festepunkt på pusteslangen. Fig. 29.
Merk! Du må ikke gripe rundt selve gummislangen, fordi det enten blokkerer luftstrømmen eller fører til manglende tetning.
- Grip tak i strømningsmålerøret med den andre hånden, slik at røret peker vertikalt oppover fra posen. Fig. 30.
- Les av stillingen på ballen i røret. Denne skal sveve på et nivå som ligger på eller litt over øvre merke på røret (175 l/min). Fig. 31.

Hvis minimumsgjennomstrømning ikke oppnås, må du sjekke om

- strømningsmåleren holdes loddrett
- ballen beveger seg fritt
- posen tetter godt rundt slangen

Kontrollere alarmer

Utstyret er konstruert til å gi et varsel hvis luftstrømmen er blokkert.

- Fremtving en stopp i luftstrømmen ved å gripe i øvre del av posen eller ved å stenge uttaket på strømning-småleren. Fig. 32.
- Vifteenhets skal da utløse alarmer med lyd, lyssignaler og vibrasjoner.
- Hvis det åpnes for luftstrømmen igjen, vil alarmsignalerne automatisk opphøre etter 10-15 sekunder.

3.5 Påkledning

Når filterne er montert, en funksjonskontroll er utført og toppenheten er koblet til, kan utstyret tas på. Les bruk-sarvisningen for toppenheten før den tas på.

- Ta vifteenhets og juster beltet, slik at vifteenhets er fast og komfortabelt festet på baksiden av midjen. Fig. 33.
- Start vifteenhets.
- Sett på toppenheten.
- Kontroller at pusteslangen går langs ryggen og ikke er vridd. Fig. 33.

Vær oppmerksom på at når det brukes en heldekkende ansiktsmaske, skal slangen gå langs midjen og opp langs brystet. Fig. 34.

Når halvmasken brukes, skal slangen ligge langs ryggen og over skuldrene. Slange SR 951, se fig. 35. Slange SR 952, se fig. 36.

3.6 Påkledning

Forlat det forurensede området før du tar av utstyret.

- Ta av toppenheten.
- Slå av vifteenhets.
- Løsne beltet og fjern vifteenhets.

Etter bruk må utstyret rengjøres og inspiseres. Se 4 Vedlikehold.

4. Vedlikehold

Personen som er ansvarlig for rengjøring og vedlikehold av utstyret, må ha fått egnet opplæring og være godt kjent med denne typen arbeid.

4.1 Rengjøring

Sundstrøm rengjøringsserviert SR 5226 anbefales for daglig stell. Følg fremgangsmåten under for grundigere rengjøring og dekontaminering:

- Monter pluggsettet. Se 3.2 e.
- Bruk en myk børste eller svamp fuktet med en blanding av vann og oppvaskmiddel eller lignende.
- Skyll utstyret og la det tørke.
- Spray om nødvendig 70 % etanol eller isopropanol på vifteenhets for å desinfisere den.

MERK! Rengjør aldri med et løsemiddel.

4.2 Oppbevaring

Oppbevar utstyret et tørt og rent sted ved romtemperatur etter rengjøring. Unngå å utsette det for direkte sollys. Strømningsmåleren kan vrenghes og brukes som oppbevaringspose for toppenheten.

4.3 Vedlikeholdskjema

Anbefalt minimumskrav for vedlikeholdsrutiner som sikrer at utstyret alltid er i brukbar stand.

	Før bruk	Etter bruk	Årlig
Visuell kontroll	●	●	
Funksjonskontroll	●		●

Rengjøring	●
Bytte av viftetettinger	●

4.4 Bytte komponenter

Bruk alltid Sundstrøms originaldeler. Ikke foreta noen endringer på utstyret. Bruk av uoriginale deler eller endringer av utstyret kan redusere beskyttelsesfunksjonen og risikere at produktets godkjenning kanselleres.

4.4.1 Bytte av partikkelfiltre/ gassfiltre/kombinerte filtre

Skift partikkelfiltrene senest når de er tilstoppet. Viften registrerer når dette har skjedd, og gir en advarsel som beskrevet i 3.3 under Drift/effekt. Gassfiltrene skal helst skiftes i henhold til en fastsatt plan. Hvis det ikke foretas målinger på stedet, bør gassfiltrene skiftes ukentlig eller oftere hvis man merker lukt eller smak av forurensning i hodeenheten.

Vær oppmerksom på at både filtre/kombinerte filtre må skiftes samtidig og at de må være av samme type og klasse. Gjør følgende:

- Slå av vifteenhets.
- Skru løs filteret/det kombinerte filteret.
- Løsne forfilterholderen. Fig. 37.
- Skift forfilteret i holderen. Rengjør ved behov.
- **Gjør følgende for å løse partikkelfilteret SR 510 fra adapteren:**
 - Grip filteret med én hånd.
 - Sett tomme på den andre hånden på undersiden av adapteren ved den halvsirkelformede åpningen. Fig. 38.
 - Press deretter ut filteret. Fig. 39.
- **Gjør følgende for å løse partikkelfilter SR 510 fra gassfilteret:**
 - Grip gassfilteret med én hånd.
 - Sett inn en mynt eller en annen flat gjenstand, f.eks. filteradapteren, i skjøten mellom partikkel- og gassfiltrene.
 - Press deretter ut filteret. Fig. 40.
- Monter nye filtre/kombinerte filtre. Se 3.2 d.

4.4.2 Bytte av tetninger

Tettingene i filterfestene på vifteenhets hindrer at forurenset luft blir trukket inn i vifteenhets. De må skiftes én gang i året eller oftere hvis slitasje eller aldring oppdages. Gjør følgende:

- Slå av vifteenhets.
- Skru ut filtrene.
- Tetningen har et spor hele veien rundt og er montert på en flens under gjengene i filterenheten. Fig. 41.
- Fjern den gamle tetningen.
- Monter den nye tetningen på flensen. Sjekk at tetningen er på plass hele veien rundt.

5. Tekniske spesifikasjoner

Luftstrømhastighet

Under normal bruk er luftstrømhastigheten minst 175 l/min, noe som er produsentens anbefalte minimum strømningshastighet eller MMDF.

Ved forhøyet drift er luftstrømhastigheten opptil 240 l/min. Det automatiske strømningsstyringssystemet i viften holder disse strømningshastighetene konstante gjennom driftstiden.

Batterier

STD, standard, 14,4 V, 2,25 Ah, litium-ion.
HD, ekstra kraftig, 14,4 V, 3,5 Ah, litium-ion.

- Ladetiden for STD-batteriet er ca. 2 t.
- Ladetiden for HD-batteriet er ca. 3 t.

Driftstider

Driftstidene kan variere med temperaturen og tilstanden på batteriet og filtrene.

Tabellen nedenfor angir forventede driftstider under ideelle forhold.

STD	HD	Filter	Strømning	Forventet driftstid
●		P3 R	175 l/min	7 t
	●	P3 R	175 l/min	12 t
	●	P3 R	240 l/min	6 t
●		A1BE2K1P3 R	175 l/min	4 t
	●	A1BE2K1P3 R	175 l/min	7,5 t
	●	A1BE2K1P3 R	240 l/min	4 t

Trykk- og temperaturområde

- Lagringstemperatur. Fig. 3.
- Driftsvilkår. Fig. 4.

Holdbarhet

Utstyret har en holdbarhet på 5 år fra produksjonsdato. Vær imidlertid oppmerksom på at batteriet må lades minst én gang hver 6. måned.

6. Symbolforklaring



Resirkuleringssymbol



Se bruksanvisning



Avfall skal kildesorteres



2849

CE-godkjent av
INSPEC International B.V.



Isolasjonsklasse 2



Trykk- og temperaturkompensert



Relativ luftfuktighet



xx°C → +xx°C Temperaturområde

7. Godkjenning

- SR 500 i kombinasjon med ansiktsskjerm SR 570, ansiktsskjerm SR 570 med sveiseskjerm SR 574, sveiseskjerm SR 592, hjelm med visir SR 580, hjelm med visir SR 580 med sveiseskjerm SR 584, hette SR 520, SR 530, SR 561, SR 562, SR 601, SR 602 eller SR 604 er godkjent i samsvar med EN 12941, klasse TH3.
- SR 500 i kombinasjon med heldekkende ansiktsskjerm SR 200, SR 200 Airline eller halvmaske SR 900 er godkjent i samsvar med EN 12942, klasse TM3.
- SR 500 oppfyller kravene i EN 61000-6-3, utslipp, og EN 61000-6-2, immunitet, som gjør viften i samsvar med EMC-direktivet 2014/30/EU.

- Elektronikkens beskyttelse mot inntrengning er godkjent for IP-klasse IP67 i samsvar med IEC/EN 60529.

PPE-forordning (EU) 2016/425 typegodkjenning er utstedt av kontrollorgan nr. 2849. Adressen finnes på baksiden av bruksanvisningen.

EUs samsvarserklæring er tilgjengelig på www.srsafety.com

8. Utvidet garanti

Produsenten av SR 500/SR 500 EX og SR 700 fifteenhet, Sundström Safety AB, garanterer herved sluttbrukeren retten til å innen 60 måneder eller 5000 driftstimer fra kjøp – avhengig av hva som kommer først – vederlagsfritt rette opp feil som skyldes defekter i forhold til konstruksjon, materialer eller produksjon. Denne utvidede garantien gjelder ikke for overdreven slitasje eller for et produkt som har blitt modifisert, forsømt, utsatt for ytre krefter, gjennomgått ikke-autorisert reparasjon eller service, eller har blitt brukt i strid med produsentens advarsler, begrensninger, anbefalinger eller andre bestemmelser. Disse direktivene sier, blant annet, at fifteenheten må utstyres med produsentens anbefalte originalfiltere, det vil si Sundströms partikkelfilter SR 510, partikkelfilter SR 710 eller gassfilter sammen med partikkelfilter SR 510. Garantien gjelder ikke for batterier/batterilader eller ansiktsdelene og annet tilbehør.

Garantiservice

I tillegg er den utvidede garantiens gyldighet avhengig av at garantiservice utføres av produsent eller en servicepartner som er autorisert av produsenten. Denne servicen må utføres 12, 24, 36 og 48 måneder etter kjøp. I god tid før den ønskede garantiservicen skal utføres, må produsenten eller kjøpsstedet kontaktes for informasjon angående gjeldende prosedyrer, serviceomfang, leveringsadresse, etc. Den som ønsker å reklamere i henhold til denne garantien, skal sende produktet i originalemballasje med porto betalt til produsentens adresse, sammen med en skriftlig redegjørelse for feilen. Legg også ved dokumenter som viser kjøpsdato, kjøpssted og garantiservice som allerede er utført. Produkter hvor det ikke er blitt utført garantiservice som foreskrevet og som derfor ikke er dekket av denne utvidede garantien, skal dekkes av ett års garanti fra kjøpsdato eller for den perioden som kjøpsloven sier.

9. Utgåtte produkter

Informasjon om farlige stoffer

Batterikontakten og kretskortet inneholder små mengder bly. Ved normal håndtering betyr dette ingen fare for menneskers helse eller for miljøet.

Håndtering av utslitte produkter

Batteriet skal fjernes fra fifteenheten og sorteres som batteriavfall. Et utslitt batteri kan leveres til forhandleren eller til et gjenvinningsanlegg uten kostnad. Fifteenheten sorteres som elektrisk avfall. Batteriladere sorteres som elektrisk avfall. Resirkuleres i henhold til gjeldende forskrifter. Riktig resirkulering av produkter bidrar til effektiv bruk av materialressurser og reduserer risikoen for spredning av farlige stoffer.

Zespół nadmuchowy SR 500

PL

1. Informacje ogólne
2. Części
3. Sposób użycia
4. Konserwacja
5. Charakterystyka techniczna
6. Objaśnienie symboli
7. Certyfikaty
8. Rozszerzona gwarancja
9. Zużyte produkty

1. Informacje ogólne

Stosowanie odpowiedniego sprzętu ochronnego stanowi element programu ochrony układu oddechowego. Informacje można znaleźć w normie PN EN 529:2005. Wytyczne zawarte w tej normie wskazują na ważne aspekty programu ochrony układu oddechowego, ale nie zastępują przepisów krajowych ani lokalnych.

W razie wątpliwości dotyczących doboru i konserwacji tego sprzętu skonsultuj się z przełożonym lub skontaktuj się z punktem sprzedaży. Zachęcamy także do kontaktowania się z Działem Obsługi Technicznej Sundström Safety AB.

1.1 Opis układu

SR 500 to zespół nadmuchowy zasilany akumulatorem, który wraz z filtrami i maską stanowi element układu zabezpieczeń dróg oddechowych z wymuszonym obiegiem powietrza firmy Sundström, zgodnych z normą EN 12941 lub EN 12942.

Zespół nadmuchowy musi być wyposażony w filtry, a przefiltrowane powietrze jest dostarczane poprzez wąż oddechowy do maski.

Generowane następnie ciśnienie wyższe od atmosferycznego zapobiega przedostawaniu się zanieczyszczeń z otoczenia do maski.

Przed rozpoczęciem użytkownika należy uważnie przeczytać niniejszą instrukcję użytkownika oraz instrukcję dla filtra i maski.

Zespół nadmuchowy

Urządzenie SR 500 ma następujące właściwości:

- Czas pracy do 11 godzin.
- Akumulator litowo-jonowy wystarcza na przynajmniej 500 cykli ładowania.
- Jeden element do włączania i wyłączania urządzenia oraz do wyboru trybu działania.
- Wyraźne symbole na wyświetlaczu.
- W przypadku zakłócenia przepływu powietrza wibracja i alarm dźwiękowy/światlny ostrzega użytkownika.
- Wyposażony w automatyczną kontrolę przepływu powietrza z kompensacją ciśnienia i temperatury.
- Stosować z dwoma/połączonymi filtrami.
- Można łączyć z kapturem, okularami ochronnymi, maską spawalniczą, półmaską, maską pełnotwarzową wraz z kaskiem i okularami ochronnymi oraz maską spawalniczą wraz z kaskiem i okularami ochronnymi.

Filtry

Patrz rozdział 3, sekcja *Filtr*.

Wąż oddechowy

Wąż oddechowy nie jest dostarczany razem z zespołem nadmuchowym, lecz stanowi część maski. Wąż oddechowy przeznaczony do półmaski i maski pełnotwarzowej należy zakupić oddzielnie.

Maska

Wybór odpowiedniej maski zależy od warunków i intensywności pracy oraz wymaganego wskaźnika ochrony. Do zespołu nadmuchowego SR 500 są dostępne następujące maski:

- Kaptur klasy TH3, numer modelu SR 520.
- Kaptur klasy TH3, numer modelu SR 530.
- Kaptur klasy TH3, numer modelu SR 561.
- Kaptur klasy TH3, numer modelu SR 562.
- Kaptur klasy TH3, numer modelu SR 601.
- Kaptur klasy TH3, numer modelu SR 602.
- Kaptur klasy TH3, numer modelu SR 604.
- Osłona twarzy klasy TH3, numer modelu SR 570.
- Maska spawalnicza klasy TH3 wraz z osłoną twarzy, numer modelu SR 574/SR 570.
- Maska spawalnicza klasy TH3, numer modelu SR 592.
- Maska pełnotwarzowa klasy TM3, numer modelu SR 200.
- Maska pełnotwarzowa klasy TM3, numer modelu SR 200 Airline.
- Półmaska klasy TM3, numer modelu SR 900.
- Kask klasy TH3 z wizjerem, numer modelu SR 580.
- Maski spawalnicza klasy TH3 wraz z kaskiem i wizjerem, numer modelu SR 584/SR 580.

1.2 Zastosowania

SR 500 można używać jako alternatywy dla masek oddechowych z filtrem we wszystkich sytuacjach, dla których są one zalecane. Dotyczy to szczególnie prac trudnych, prowadzonych w wysokich temperaturach lub długotrwałych.

Dobierając filtry i maskę, należy wziąć pod uwagę między innymi następujące czynniki:

- Możliwość występowania atmosfery wybuchowej
- Rodzaje zanieczyszczeń
- Stężenia
- Intensywność pracy
- Wymagania dotyczące ochrony oprócz urządzenia zabezpieczającego drogi oddechowe

Analizę ryzyka powinna wykonać osoba, która posiada odpowiednie przeszkolenie i doświadczenie w tej dziedzinie.

1.3 Ostrzeżenia/ograniczenia

Należy pamiętać, że w poszczególnych krajach przepisy dotyczące sprzętu do ochrony układu oddechowego mogą się różnić.

Ostrzeżenia

Sprzętu tego nie należy używać

- Z wyłączonym zasilaniem. W tej nietypowej sytuacji może nastąpić szybkie nagromadzenie dwutlenku węgla i wyczerpanie tlenu w masce, a przez to brak ochrony.
- Jeśli powietrze otaczające nie posiada normalnej wartości tlenu.
- Jeśli rodzaj zanieczyszczeń nie jest znany.

- W środowiskach, które stanowią bezpośrednie zagrożenie dla życia i zdrowia (IDLH).
- w powietrzu o wzbogaconej zawartości tlenu lub w tlenie,
- w razie trudności z oddychaniem,
- jeśli wyczuwasz woń lub smak substancji zanieczyszczających,
- jeśli odczuwasz zawroty głowy, nudności lub innego rodzaju niedogodności

Ograniczenia

- Razem z zespołem SR 500 należy zawsze używać dwóch filtrów cząstek stałych i dwóch filtrów łączonych albo połączenia dwóch filtrów gazowych tego samego typu z dwoma filtrami cząstek stałych.
- Jeśli użytkownik pracuje bardzo intensywnie, w fazie wdechu w masce może wystąpić podciśnienie, co zagraża przedostaniem się powietrza zewnętrznego do jej wnętrza.
- Stopień ochrony może być mniejszy, jeśli sprzęt ten używa się w miejscu, w którym wieją silne wiatry.
- Należy mieć świadomość, że wąż oddechowy może ulec zapętleniu lub zostać uwięziony przez elementy znajdujące się w otoczeniu.
- Nigdy nie należy podnosić ani przenosić urządzenia chwytając je za wąż oddechowy.
- Filtrów nie należy montować bezpośrednio do maski.
- Stosować wyłącznie filtry Sundström.
- Nie należy mylić oznaczeń umieszczonych na filtrach zgodnych z innymi normami niż EN 12941 i EN 12942 z klasyfikacją zespołu nadmuchowego SR 500 używanego wraz z takim filtrem.

2. Części

2.1 Sprawdzenie dostawy

Sprawdzić, czy sprzęt jest kompletny zgodnie z wykazem zawartości opakowania i nie jest uszkodzony.

Wykaz zawartości opakowania

Rys. 1.

1. Zespół nadmuchowy SR 500, nieuzbrojony
2. Akumulator, STD
3. Ładowarka do akumulatora
4. Pasek SR 508
5. Filtr cząstek stałych P3 R SR 510, 2x
6. Elementy pośredniczące filtra SR 511, 2x
7. Filtry wstępne SR 221, 10x
8. Oprawy filtra wstępnego SR 512, 2x
9. Przepływomierz SR 356
10. Instrukcja obsługi
11. Ścieraczka do czyszczenia SR 5226
12. Zestaw zaślepek

2.2 Akcesoria/części zamienne

Rys. 2.

Lp.Część Nr	Nr katalogowy
1. Kaptur SR 561	H06-5012
2. Kaptur SR 562	H06-5112
3. Kaptur SR 520 M/L	H06-0212
3. Kaptur SR 520 S/M	H06-0312
4. Kaptur SR 530	H06-0412
5. Kaptur SR 601	H06-5412
5. Kaptur SR 602	H06-5512
5. Kaptur SR 604	H06-5912

6. Osłona twarzy SR 570	H06-6512
7. Maska spawalnicza / osłona twarzy SR 574/SR 570	H06-6110
8. Maska pełnotwarzowa SR 200, wizjer PC	H01-1212
8. Maska pełnotwarzowa SR 200, wizjer szklany	H01-1312
9. Maska pełnotwarzowa SR 200 Airline, wizjer PC	H03-1012
9. Maska pełnotwarzowa SR 200 Airline, wizjer szklany	H03-1212
10. Półmaska SR 900 S	H01-3012
10. Półmaska SR 900 M	H01-3112
10. Półmaska SR 900 L	H01-3212
11. Maska spawalnicza SR 592	H06-4412
12. Kask z wizjerem SR 580	H06-8012
13. Maska spawalnicza / kask z wizjerem SR 584/SR 580	H06-8310
14. Wąż SR 550	T01-1216
14. Wąż SR 551	T01-1218
15. Wąż SR 951	T01-3003
16. Wąż podwójny SR 952	R01-3009
17. Przepływomierz SR 356	R03-0346
18. Tarcza z siatki stalowej SR 336	T01-2001
19. Zestaw do azbestu SR 509	T06-0105
20. Torba do przechowywania SR 505	T06-0102
21. Standardowy akumulator, 2,25 Ah	R06-0108
21. Akumulator HD, 3,5 Ah	T06-0101
22. Ładowarka do akumulatora	R06-0433
23. Pasek SR 508	R06-0101
23. Pasek gumowy SR 504	T06-0104
23. Pasek PCV	T06-0124
24. Pasek skórzany SR 503	T06-0103
24. Pasek skórzany SR 503, duży	T06-0107
25. Uprząż SR 552	T06-0116
26. Zespół nadmuchowy SR 500, nieuzbrojony	R06-0110
27. Uszczelka zespołu nadmuchowego	R06-0107
28. Oprawa filtra wstępnego SR 512	R06-0106
29. Filtr wstępny SR 221	H02-0312
30. Filtr cząstek stałych P3 R, SR 510	H02-1312
31. Element pośredniczący filtra SR 511	R06-0105
32. Oprawa filtra wstępnego	R01-0605
33. Filtr cząstek stałych P3 R, SR 710	H02-1512
34. Filtr do gazu A2, SR 518	H02-7012
35. Filtr do gazu ABE1, SR 515	H02-7112
36. Filtr do gazu A1BE2K1, SR 597	H02-7212
37. Filtr łączony A1BE2K1-Hg-P3 R, SR 599	H02-7312
38. Osłona przed zachlapaniem SR 514	T06-0114
39. Zestaw zaślepek	R06-0703

3. Sposób użycia

3.1 Montaż

Należy dodatkowo zapoznać się z instrukcją obsługi danej maski.

3.1.1 Akumulator

Przed pierwszym użyciem nowych akumulatorów należy je naładować. Patrz 3.2 Montaż.

3.1.2 Filtry

Wybór filtrów (również łączonych) zależy od takich czynników jak typ i stężenie zanieczyszczeń. Zespół nadmuchowy może być używany tylko z filtrami cząstek stałych lub z łączonymi filtrami cząstek stałych i filtrami przeciwgazowymi.

Do zespołu nadmuchiowego SR 500 są dostępne następujące filtry:

- Filtr cząstek stałych P3 R, numer modelu SR 510. Używany z elementem pośredniczącym. W komplecie z wentylatorem są dostarczane dwa filtry. Możliwość łączenia z filtrem przeciwigazowym.
- Filtr cząstek stałych P3 R, numer modelu SR 710. Gwintowany, bez konieczności użycia elementu pośredniczącego. Bez możliwości łączenia z filtrem przeciwigazowym.
- Filtr przeciwigazowy A2, numer modelu SR 518. Możliwość łączenia z filtrem cząstek stałych.
- Filtr przeciwigazowy ABE1, numer modelu SR 515. Możliwość łączenia z filtrem cząstek stałych.
- Filtr przeciwigazowy A1BE2K1, numer modelu SR 597. Możliwość łączenia z filtrem cząstek stałych.
- Filtr łączony A1BE2K1-Hg-P3 R, numer modelu SR 599.

Uwaga!

- Użyte filtry muszą być tego samego typu, np. dwa filtry P3 R lub dwa filtry A2P3 R itd.
- Podczas wymiany filtrów, należy wymienić obydwa filtry (dotyczy również filtrów łączonych) jednocześnie.
- Filtrami cząstek stałych powinien zawsze towarzyszyć — oddzielny lub połączony — filtr przeciwigazowy.

Filtr cząstek stałych P3 R

Firma Sundström prowadzi sprzedaż wyłącznie filtrów cząstek stałych najwyższej klasy P3 R. Do zespołu nadmuchiowego SR 500 są dostępne dwa modele filtrów, tj. SR 510 i SR 710. Filtry zapewniają ochronę przed wszelkiego rodzaju cząstkami stałymi i ciekłymi. Filtr SR 510 może być stosowany oddzielnie lub w połączeniu z filtrem przeciwigazowym. Filtr SR 710 nie może być łączony z filtrem przeciwigazowym. Filtry cząstek stałych mogą być używane z tą samą oprawą filtra wstępnego co maski pół- i pełnotwarzowe firmy Sundström. W takim przypadku można przerygnować ze standardowej oprawy filtra wstępnego. Patrz 2. Wykaz podzespołów.

Filtry przeciwigazowe A, B, E, K, Hg

A chroni przed gazami i oparami organicznymi, na przykład rozpuszczalnikami, o temperaturze wrzenia przekraczającej +65°C.

B chroni przed gazami i oparami nieorganicznymi, na przykład chlorem, siarkowodorem i cyjanowodorem.

E chroni przed gazami i oparami kwaśnymi, na przykład dwutlenkiem siarki i fluorowodorem.

K chroni przed amoniakiem i niektórymi aminami, na przykład etylenodwuaminą.

Hg chroni przed oparami rtęci. Ostrzeżenie! Maksymalny czas użytkowania wynosi 50 godzin.

Filtry przeciwigazowe muszą być zawsze łączone z filtrami cząstek stałych P3 R. Filtry należy do siebie docisnąć, tak aby strzałki na filtrze cząstek stałych były skierowane w stronę filtra przeciwigazowego. Rys. 21.

Filtr łączony SR 599, A1BE2K1-Hg-P3 R,

Chroni przed zanieczyszczeniami ABEK-P3 R jak powyżej oraz dodatkowo przed oparami rtęci (Hg). W przypadku użycia do ochrony przed oparami rtęci czas pracy jest ograniczony do 50 godzin.

Filtr wstępny

Filtr wstępny chroni filtr główny przed zbyt szybkim zapychaniem. Włożyć filtr wstępny do oprawy. Oprawy filtra wstępnego chronią także filtry główne przed uszkodzeniem podczas przemieszczania.

Uwaga! Filtr wstępny nie może być używany jako filtr właściwy. Nigdy nie zastąpi on filtra cząstek stałych.

3.2 Montaż

a) Akumulator

Na czas dostawy zaciski akumulatora założonego w zespole nadmuchiowym zabezpieczone są specjalną taśmą. Należy wyjąć akumulator i usunąć tę taśmę.

- Wyjąć i naładować akumulator w pomieszczeniu, w temperaturze pokojowej. Rys. 5, 6, 7, 8.

Ładowarka ładuje w sposób automatyczny w trzech etapach.

Rys. 9.

1. Żółta dioda LED
2. Żółta miga dioda LED
3. Zielona dioda LED

- Po zakończeniu ładowania należy najpierw wyjąć wtyczkę z gniazda, a dopiero potem akumulator z ładowarki.
- Akumulator należy włożyć z powrotem na jego miejsce w urządzeniu. Akumulator powinien być wciśnięty do oporu i mieć działającą blokadę.

Ostrzeżenie!

- Zawsze ładować akumulator zanim zostanie całkowicie rozładowany.
- Ładowarka może być używana wyłącznie do ładowania akumulatorów do SR 500.
- Akumulator może być ładowany wyłącznie oryginalną ładowarką Sundström.
- Ładowarka jest przeznaczona tylko do użytku wewnątrz budynków.
- Nie należy przykrywać ładowarki, kiedy jest w użyciu.
- Należy zabezpieczyć ładowarkę przed wilgocią.
- Nigdy nie zwierać biegunów akumulatora.
- Nigdy nie podejmować prób rozmontowania akumulatora.
- Nigdy nie wystawiać akumulatora na działanie otwartego ognia. Istnieje ryzyko wybuchu/pożaru.

b) Pasek

- Założyć pasek. Rys. 10, 11, 12.

Uwaga! Dokładnie przestudiować ilustracje, aby upewnić się, że pasek nie zostanie założony w sposób odwrotny lub tyłem do przodu.

c) Wąż oddechowy

Uważnie przeczytać instrukcje użytkownika dostarczone z maską.

Maska pełnotwarzowa SR 200:

- Zamontować wąż pomiędzy maską pełnotwarzową SR 200 i zespołem nadmuchiowym SR 500. Rys. 13, 14, 15.
- Sprawdzić, czy wąż jest pewnie zamocowany.

Półmaska SR 900:

- Zamontować wąż pomiędzy półmaską SR 900 i zespołem nadmuchiowym SR 500. Rys. 16, 17.
- Sprawdzić, czy wąż jest pewnie zamocowany.

d) Filtry cząstek stałych / filtry łączone

Należy zawsze używać jednocześnie dwóch filtrów tego samego typu i tej samej klasy.

1. Filtr cząstek stałych SR 510

- Sprawdzić, czy uszczelki w zamocowaniu filtra zespołu nadmuchowego są obecne i w dobrym stanie. Rys. 18.
- Wcisnąć filtr cząstek stałych na element pośredniczący. Nie naciskać na środek filtra — grozi uszkodzeniem papierka filtracyjnego. Rys. 19.
- Wkręcić element pośredniczący do zamocowania na tyle, aby dotykał uszczelki. Następnie wykonać jeszcze ok. 1/8 obrotu, aby zapewnić dobre uszczelnienie. Rys. 20.
- Zamocować jeden filtr wstępny w oprawie. Rys. 21.
- Wcisnąć oprawę filtra wstępnego na filtr cząstek stałych. Rys. 22.

2. Filtr cząstek stałych SR 710

- Sprawdzić, czy uszczelki w zamocowaniu filtra zespołu nadmuchowego są obecne i w dobrym stanie. Rys. 18.
- Wkręcić filtr do zamocowania na tyle, aby element pośredniczący dotykał uszczelki. Następnie wykonać jeszcze ok. 1/8 obrotu, aby zapewnić dobre uszczelnienie. Rys. 20.
- Zamocować jeden filtr wstępny w oprawie. Rys. 21.
- Wcisnąć oprawę filtra wstępnego na filtr cząstek stałych. Rys. 22.

3. Filtry łączone

- Sprawdzić, czy uszczelki w zamocowaniu filtra zespołu nadmuchowego są obecne i w dobrym stanie. Rys. 18.
- Wcisnąć filtr cząstek stałych na filtr przeciwigazowy. Strzałki na filtrze cząstek stałych powinny być skierowane w stronę filtra przeciwigazowego. Nie naciskać na środek filtra — grozi uszkodzeniem papierka filtracyjnego. Rys. 19.
- Wkręcić filtr łączony do zamocowania na tyle, aby dotykał uszczelki. Następnie wykonać jeszcze ok. 1/8 obrotu, aby zapewnić dobre uszczelnienie. Rys. 24.
- Zamocować filtr wstępny w oprawie. Rys. 21.
- Wcisnąć oprawę filtra wstępnego na filtr łączony. Rys. 25.

Filtr SR 599 jest połączeniem filtra przeciwigazowego z filtrem cząstek stałych i przykręca się go bezpośrednio do mocowania filtra na zespole nadmuchowym. Postępować zgodnie z powyższą instrukcją.

e) Zestaw zaślepek

Zestaw zaślepek stosowany jest przy czyszczeniu lub odkażaniu zespołu nadmuchowego. Zapobiegają one przedostawaniu się zanieczyszczeń i wody do obudowy wentylatora.

Przed zamontowaniem zaślepek należy odłączyć wąż oddechowy i filtry. Rys. 42.

3.3 Działanie/wydajność

Uruchomienie/wyłączenie

- Uruchomić zespół nadmuchowy, naciskając jednokrotnie przycisk sterowania. Rys. 26.
- Zaświecą symbole na wyświetlaczu, wyemitowany będzie sygnał dźwiękowy, a wibrator będzie wibrować. Rys. 27.
- Symbol akumulatora na wyświetlaczu oznacza jego pojemność.
 - o Zielone światło: > 70%
 - o Zielone migające: 50-70%
 - o Żółte ciągłe: 20-50%
 - o Czerwone migające: < 20%

- Zespół nadmuchowy uruchomi się w normalnym stanie roboczym. Za pomocą przycisku sterowania można przełączać pomiędzy trybem pracy normalnym i z doładowaniem.
- Aby wyłączyć zespół nadmuchowy, należy nacisnąć i przytrzymać przycisk sterowania przez ok. dwie sekundy.

Symbole na wyświetlaczu

Rys. 28

- a) Akumulator: pokazuje pojemność akumulatora po uruchomieniu i kiedy poziom naładowania jest niski.
- b) Mały wiatraczek: świeci zielonym światłem podczas normalnej pracy.
- c) Większy wiatraczek: świeci zielonym światłem podczas pracy z doładowaniem.
- d) Trójkąt ostrzegawczy: świeci w kolorze czerwonym, kiedy przepływ powietrza jest zakłócony lub filtry są zapchane.

System ostrzegawczy/sygnały alarmowe

• W razie zakłóceń przepływu powietrza

- o Słyszalny będzie pulsujący sygnał dźwiękowy.
- o Zostanie uruchomiony wbudowany wibrator.
- o Na wyświetlaczu będzie migać czerwony trójkąt ostrzegawczy.

Działanie: Natychmiast przerwać pracę, opuścić obszar i sprawdzić urządzenia.

• Jeśli zapchane są filtry cząstek stałych

- o Przez pięć sekund słyszalny będzie ciągły sygnał dźwiękowy.
- o Wbudowany wibrator będzie działać przez pięć sekund.
- o Na wyświetlaczu będzie migać czerwony trójkąt ostrzegawczy.

Trójkąt ostrzegawczy będzie migał w sposób ciągły, a sygnał dźwiękowy i wibracje będą powtarzane w odstępach czasowych co 80 sekund.

Działanie: Natychmiast przerwać pracę, opuścić obszar i wymienić filtr.

Uwaga! Nasylenie filtrów przeciwigazowych nie spowoduje uruchomienia żadnego sygnału. Szczegółowe informacje na temat wymiany filtrów przeciwigazowych znajdują się w części 3.1.2 Filtry oraz w instrukcji obsługi dostarczonej razem z filtrami.

• Jeśli poziom naładowania akumulatora jest niższy niż 5%

- o Sygnał dźwiękowy zabrzmi dwukrotnie w odstępach dwóch sekund.
- o Wibrator zostanie włączony dwukrotnie w odstępach dwóch sekund.
- o Na wyświetlaczu będzie migać czerwony symbol akumulatora.

Symbol akumulatora będzie migał w sposób ciągły, a inne sygnały będą się powtarzały w odstępach co 30 sekund do momentu kiedy do pełnego rozładowania akumulatora pozostanie około jednej minuty. Następnie sygnał dźwiękowy zamieni się w sygnał przerywany.

Działanie: Natychmiast przerwać pracę, opuścić obszar i zmienić/naładować akumulator.

3.4 Kontrola wydajności

Wydajność należy kontrolować za każdym razem przed użyciem zespołu nadmuchowego.

Kontrola minimalnego przepływu - MMDF

- Sprawdzić, czy zespół nadmuchowy jest kompletny, prawidłowo zamontowany, starannie wyczyszczony i nieuszkodzony.
- Uruchoomić zespół nadmuchowy.
- Umieścić maskę w przepływomierzu.
- Zacisnąć dolną część worka, aby uszczelnić obszar wokół górnego mocowania węża oddechowego. Rys. 29.

Uwaga! Nie wolno zaciskać samego węża oddechowego, ponieważ może to spowodować zakłócenie przepływu powietrza lub być przyczyną braku prawidłowego uszczelnienia.

- Chwycić rękę przepływomierza drugą ręką tak, aby była skierowana pionowo w górę od worka. Rys. 30.
- Odczytać położenie kulki w rurce. Powinna unosić się na poziomie lub nieco powyżej górnego znacznika na rurce, (175 l/min). Rys. 31.

Jeśli przepływ minimalny nie został osiągnięty, należy sprawdzić, czy

- przepływomierz znajduje się w pozycji pionowej,
- kulka porusza się swobodnie,
- worek przylega szczelnie na obwodzie węża.

Sprawdzanie alarmów

Urządzenie jest przeznaczone do generowania ostrzeżenia w przypadku zakłócenia przepływu powietrza.

- Spowodować zatrzymanie przepływu powietrza zaciskając górną część worka lub odcinając wylot przepływomierza. Rys. 32.
- Zespół nadmuchowy powinien wtedy wygenerować alarmy dźwiękowe i świetlne oraz wibrację.
- Po ponownym umożliwieniu przepływu powietrza sygnały alarmowe powinny automatycznie ustać po upływie 10-15 sekund.

3.5 Zakładanie

Po założeniu filtrów i przeprowadzeniu kontroli sprawności zespołu i podłączeniu maski można założyć zespół nadmuchowy. Przed założeniem maski należy się zapoznać z jej instrukcją obsługi.

- Założyć zespół nadmuchowy i wyregulować długość paska w taki sposób, aby zespół nadmuchowy był pewnie i wygodnie zamocowany w tylnej części na wysokości pasa użytkownika. Rys. 33.
- Uruchoomić zespół nadmuchowy.
- Założyć maskę.
- Sprawdzić, czy wąż oddechowy biegnie wzdłuż pleców i czy nie jest skrzywiony. Rys. 33.

Należy pamiętać, że w przypadku używania maski pełnotwarzowej, wąż powinien przebiegać wzdłuż talii i w górę klatki piersiowej. Rys. 34.

W przypadku używania półmaski wąż powinien przebiegać wzdłuż pleców i nad ramionami. Informacje dot. węża SR 951 zawiera rys. 35. Informacje dot. węża SR 952 zawiera rys. 36.

3.6 Zdejmowanie

Przed zdjęciem urządzenia należy opuścić obszar zanieczyszczony.

- Zdjąć maskę.
- Wyłączyć zespół nadmuchowy.
- Zwolnić pasek i zdjąć zespół nadmuchowy.

Po użyciu, należy wyczyścić urządzenie i przeprowadzić oględziny. Patrz 4 Konserwacja.

4. Konserwacja

Osoba odpowiedzialna za czyszczenie i konserwację urządzeń powinna przejść odpowiednie szkolenie i odpowiednio się zaznajomić z tego rodzaju pracą.

4.1 Czyszczenie

Do codziennej pielęgnacji zalecane są ściereczki do czyszczenia Sundström SR 5226. Opis dokładnego czyszczenia i odkażania podano poniżej:

- Zamontować zestaw zaślepek. Zob. część 3.2 e.
- Do czyszczenia należy użyć miękkiej szczoteczki lub gąbki zwilżonej roztworem wody i płynu do mycia naczyń lub podobnego środka.
- Wypłukać urządzenie i pozostawić do wyschnięcia.
- Jeśli zajdzie potrzeba dezynfekcji, należy spryskać zespół nadmuchowy 70% roztworem etanolu lub izopropanolu.

UWAGA! Nigdy nie używać do czyszczenia rozpuszczalnika.

4.2 Przechowywanie

Po wyczyszczeniu urządzenie przechowywać w suchym i czystym miejscu, w temperaturze pokojowej. Nie wystawiać na bezpośrednie działanie promieni słonecznych. Przepływomierz może być odwrócony na drugą stronę i można go użyć jako worka do przechowywania maski.

4.3 Harmonogram konserwacji

Zalecane minimalne wymagania regularnej konserwacji, aby sprzęt na pewno zawsze nadawał się do użytku.

	Przed użyciem	Po użyciu	Rocznie
Oględziny	•	•	
Kontrola wydajności	•		•
Czyszczenie		•	
Wymiana uszczelek wentylatora			•

4.4 Wymiana części

Należy zawsze używać oryginalnych części Sundström. Nie wprowadzać modyfikacji w sprzęcie. Zastosowanie nieoryginalnych części lub modyfikacja sprzętu może zmniejszyć jego właściwości ochronne i grozi utratą przyznanych temu produktowi certyfikatów.

4.4.1 Sposób wymiany filtrów cząstek stałych/przeciwgazowych/łączonych

Filtry cząstek stałych należy wymieniać najpóźniej po zapchaniu się. Wentylator rozpozna tego rodzaju zdarzenie i wygeneruje ostrzeżenie, o którym jest mowa w części 3.3 Działanie/wydajność. Zaleca się wymianę filtrów przeciwgazowych zgodnie z określonym harmonogramem. W przypadku braku pomiarów wykonywanych na miejscu filtry przeciwgazowe należy wymieniać raz w tygodniu lub częściej, jeśli w masce można wyczuć smak lub zapach zanieczyszczeń.

Należy pamiętać, że wymienia się oba filtry (dotyczy również filtrów łączonych) jednocześnie i że muszą one być tego samego typu i tej samej klasy. Należy wykonać następujące czynności:

- Wyłączyć zespół nadmuchowy.
- Odkręcić filtr (dotyczy również filtrów łączonych).
- Zdjąć oprawę filtra wstępnego. Rys. 37.
- Wymienić filtr wstępny w oprawie. Jeśli to wymagane — wyczyścić.
- **Aby zdjąć filtr cząstek stałych SR 510 z elementu pośredniczącego, należy wykonać następujące czynności:**
 - o Chwycić filtr jedną ręką.
 - o Umieścić kciuk drugiej ręki pod spodem elementu pośredniczącego, w półkolistej szczelinie. Rys. 38.
 - o Podważyć filtr. Rys. 39.
- **Aby zdjąć filtr cząstek stałych SR 510 z filtra przeciwigazowego, należy wykonać następujące czynności:**
 - o Chwycić filtr przeciwigazowy jedną ręką.
 - o Wsunąć monetę lub inny płaski przedmiot, np. element pośredniczący, w łączenie filtra cząstek stałych z filtrem przeciwigazowym.
 - o Podważyć filtr. Rys. 40.
- Założyć nowe filtry (dotyczy również filtrów łączonych). Patrz 3.2 d.

4.4.2 Sposób wymiany uszczelek

Uszczelki umieszczone w mocowaniu filtra zespołu nadmuchowego zapobiegają przedostawaniu się zanieczyszczonego powietrza do tego zespołu. Należy je wymieniać raz do roku lub częściej w przypadku wykrycia oznak zużycia lub starzenia się. Należy wykonać następujące czynności:

- Wyłączyć zespół nadmuchowy.
- Wykręcić filtry.
- Uszczelka ma rowek na swoim obwodzie i jest mocowana na kołnierzu poniżej gwintu w zamocowaniu filtra. Rys. 41.
- Wyjąć starą uszczelkę.
- Zamontować nową uszczelkę w kołnierzu. Sprawdź, czy uszczelka przylega na całym obwodzie.

5. Charakterystyka techniczna

Natężenie przepływu powietrza

Podczas normalnej pracy natężenie przepływu powietrza wynosi co najmniej 175 l/min, która to wartość jest zalecanym przez producenta natężeniem minimalnym lub MMDF.

Podczas pracy z doładowaniem natężenie przepływu powietrza wynosi co najmniej 240 l/min. Automatem system kontroli przepływu zespołu nadmuchowego utrzymuje przepływ na stałym poziomie podczas pracy.

Akumulatory

STD, Standard, 14,4 V; 2,25 Ah, litowo-jonowe.

HD, Heavy Duty, 14,4 V; 3,5 Ah, litowo-jonowe.

- Czas ładowania akumulatora STD wynosi około 2 godz.
- Czas ładowania akumulatora HD wynosi około 3 godz.

Czas pracy

Czas pracy może być różny w zależności od temperatury i stanu akumulatora oraz filtrów. Poniższa tabela przedstawia oczekiwane czasy pracy w warunkach idealnych.

STD	HD	Filtr	Natężenie przepływu powietrza	Oczekiwany czas pracy
●		P3 R	175 l/min	7 godzin
	●	P3 R	175 l/min	12 godzin
	●	P3 R	240 l/min	6 godzin
●		A1BE2K1P3 R	175 l/min	4 godziny
	●	A1BE2K1P3 R	175 l/min	7,5 godziny
	●	A1BE2K1P3 R	240 l/min	4 godziny

Zakres ciśnienia i temperatury

- Temperatura przechowywania Rys. 3.
- Warunki eksploatacji. Rys. 4.

Okres przydatności do użycia

Okres przydatności urządzenia do użycia wynosi 5 lat od daty produkcji. Należy jednak zauważyć, że akumulator wymaga ładowania przynajmniej raz na 6 miesięcy.

6. Objaśnienie symboli



Symbol recyklingu



Patrz instrukcja obsługi



Nie wyrzucać łącznie z innymi odpadami



2849

Świadectwo CE wydane przez INSPEC International B.V.



Klasa izolacji 2



Skompensowane ciśnienie i temperatura



Wilgotność względna



...°C — +xx°C Zakres temperatur

7. Certyfikaty

- Zespół nadmuchowy SR 500 w połączeniu z maską na twarz SR 570, osłona twarzy SR 570 a także z maską spawalniczą SR 574, maską spawalniczą SR 592, kaskiem z okularami ochronnymi SR 580, kaskiem z okularami ochronnymi SR 580, a także z maską spawalniczą SR 584 i kapturami SR 520, SR 530, SR 561, SR 562, SR 601, SR 602 lub SR 604 jest zgodny z EN 12941, klasa TH3.
- Zespół nadmuchowy SR 500 w połączeniu z maską pełnotwarzową SR 200, SR 200 Airline lub półmaską SR 900 posiada świadectwo zgodności z normą EN 12942, klasa TM3.
- Zespół nadmuchowy SR 500 jest zgodny z wymaganiami EN 61000-6-3 dot. emisji i z EN 61000-6-2 dot. odporności, a więc również z tzw. dyrektywą EMC 2014/30/EWG.
- Podzespoły elektroniczne mają klasę ochrony IP67 zgodnie z normą IEC/EN 60529.

Homologację typu wg rozporządzenia ŚOI (EU) 2016/425 wydała jednostka notyfikowana nr 2849. Adres można znaleźć na odwrocie instrukcji użytkownika.

Deklaracja zgodności UE dostępna jest na stronie www.srsafety.com.

8. Rozszerzona gwarancja

Firma Sundström Safety AB, producent dmuchaw SR 500/SR 500 EX i SR 700, gwarantuje niniejszym użytkownikowi końcowemu w ciągu 60 miesięcy lub 5 000 godzin pracy urządzenia od chwili zakupu, w zależności które ze zdarzeń nastąpi wcześniej, prawo do nieodpłatnego usunięcia usterek spowodowanych wadami konstrukcji, materiału lub produkcji wyrobu. Niniejsza rozszerzona gwarancja nie ma zastosowania w razie nadmiernego zużycia lub w przypadku modyfikacji, zaniezań dotyczących produktu, wystawienia go na działanie sił zewnętrznych, poddania nieautoryzowanym naprawom lub serwisowaniu, nieprzestrzegania ostrzeżeń, ograniczeń, zaleceń lub innych wytycznych producenta. Wytyczne te stanowią między innymi, że dmuchawy muszą być wyposażone w oryginalne filtry zalecane przez producenta, czyli filtr cząstek SR 510, filtr cząstek SR 710 lub filtr przeciwwązowy w połączeniu z filtrem cząstek SR 510 firmy Sundström. Niniejszej gwarancji nie stosuje się do baterii i akumulatorów, ładowarek, wymiennych elementów maski podlegających zużyciu i innych akcesoriów.

Serwis gwarancyjny

Ważność gwarancji jest dodatkowo uzależniona od przeprowadzenia serwisu gwarancyjnego przez producenta lub upoważnionego przez niego partnera serwisowego. Serwis ten musi zostać wykonany po 12, 24, 36 oraz 48 miesiącach od daty zakupu. Odpowiednio wcześniej przed wymaganym serwisem gwarancyjnym należy skontaktować się z producentem lub sprzedawcą wyrobu w celu uzyskania informacji dotyczących stosownych procedur, adresu dostawy itd. Żądaniu prawa do nieodpłatnej naprawy w ramach niniejszej gwarancji musi towarzyszyć przesłanie wyrobu w oryginalnym opakowaniu, za pomocą przesyłki opłaconej przez nadawcę, na adres producenta wraz z pisemnym opisem usterki. Należy również dołączyć dokumenty zaświadcujące o dacie i miejscu zakupu oraz usługach już wykonanych w ramach gwarancji. Produkty, które nie zostaną poddane opisanemu powyżej serwisowi gwarancyjnemu, a tym samym nie są objęte niniejszą rozszerzoną gwarancją, podlegają 12-miesięcznej gwarancji liczonej od dnia zakupu albo dłuższej, jeśli tak stanowią przepisy prawa.

9. Zużyte produkty

Informacja dotycząca substancji niebezpiecznych

W złączu akumulatora i na płytce drukowanej znajdują się niewielkie ilości ołowiu. Podczas normalnego użytkowania nie stanowi to zagrożenia dla zdrowia lub środowiska.

Utylizacja zużytych produktów

Akumulator należy wyjąć z zespołu nadmuchowego i zutylizować jako baterie. Zużyty akumulator można bezpłatnie przekazać do sprzedawcy lub punktu recyklingu. Zespół nadmuchowy należy sortować z odpadami elektrycznymi, podobnie jak ładowarkę akumulatora. Przestrzegaj miejscowych przepisów dotyczących recyklingu. Prawidłowy recykling produktów przyczynia się do efektywnego wykorzystania zasobów materiałowych i zmniejsza ryzyko rozprzestrzeniania się substancji niebezpiecznych.

Unidade de ventilação SR 500

PT

1. Informações gerais
2. Peças
3. Utilização
4. Manutenção
5. Especificações técnicas
6. Explicação dos símbolos
7. Homologação
8. Extensão de garantia
9. Produtos usados

1. Informações gerais

A utilização de uma máscara respiratória deve ser parte integrante de um programa de proteção respiratória. Para obter aconselhamento, consulte a norma EN 529:2005. A orientação contida nestas normas destaca aspetos importantes de um programa de proteção respiratória, mas não substitui os regulamentos nacionais ou locais.

Em caso de dúvidas relativamente à seleção e manutenção do equipamento, consulte o seu supervisor ou entre em contacto com o revendedor. Pode ainda contactar o Departamento de assistência técnica da Sundström Safety AB.

1.1 Descrição do sistema

A SR 500 é uma unidade de ventilação alimentada a bateria que, juntamente com os filtros e a proteção de rosto, faz parte dos sistemas de dispositivos de proteção respiratória assistida por ventilador da Sundström em conformidade com a norma EN 12941 ou EN 12942.

A unidade de ventilação deve estar equipada com filtros e o ar filtrado é fornecido à proteção de rosto através de um tubo de respiração.

A sobrepressão atmosférica criada impede a entrada de poluentes da zona envolvente na proteção de rosto.

Antes de utilizar, estude atentamente estas instruções de utilização e as instruções do filtro e da proteção de rosto.

Unidade de ventilação

O SR 500 tem as seguintes características:

- Tempo de funcionamento de até 11 horas.
- A bateria de íões de lítio mantém-se em boas condições durante, pelo menos, 500 ciclos de carregamento.
- É utilizado o mesmo controlo para iniciar, parar e selecionar o estado de funcionamento.
- Indicador com símbolos claros.
- Inicia um alarme por vibração e sinais sonoros/luminosos no caso de existir uma obstrução no fluxo de ar.
- Equipada com controlo automático de fluxo de ar com compensação de pressão do ar e temperatura.
- Para utilização com dois filtros/filtros combinados.
- Pode ser utilizada em conjunto com um capuz, viseira, máscara para soldadura, semimáscara, máscara completa, capacete com viseira ou máscara para soldadura em conjunto com capacete com viseira.

Filtros

Consulte o capítulo 3, secção *Filtro*.

Tubo de respiração

O tubo de respiração não está incluído com a unidade de ventilação, mas é fornecido com a proteção de rosto relevante.

O tubo de respiração para a semimáscara e a máscara completa é vendido em separado.

Proteção de rosto

A escolha da proteção de rosto depende do ambiente de trabalho, da intensidade do trabalho e do fator de proteção necessário. Existem disponíveis as seguintes proteções de rosto para a SR 500:

- Capuz Classe TH3, número de modelo SR 520.
- Capuz Classe TH3, número de modelo SR 530.
- Capuz Classe TH3, número de modelo SR 561.
- Capuz Classe TH3, número de modelo SR 562.
- Capuz Classe TH3, número de modelo SR 601.
- Capuz Classe TH3, número de modelo SR 602.
- Capuz Classe TH3, número de modelo SR 604.
- Proteção facial Classe TH3, número de modelo SR 570.
- Máscara de soldadura em conjunto com proteção facial Classe TH3, número de modelo SR 574/SR 570.
- Máscara para soldadura Classe TH3, número de modelo SR 592.
- Máscara completa Classe TM3, número de modelo SR 200.
- Máscara completa Classe TM3, número de modelo SR 200.
- Semimáscara Classe TM3, número de modelo SR 900.
- Capacete com viseira Classe TH3, número de modelo SR 580.
- Máscara de soldadura em conjunto com capacete com viseira Classe TH3, número de modelo SR 584/SR 580.

1.2 Aplicações

A SR 500 pode ser utilizada como alternativa às máscaras de filtro, para qualquer situação em que estas sejam recomendadas. Isto aplica-se especialmente a trabalhos árduos, sob temperaturas elevadas ou de longa duração.

Ao selecionar os filtros e a proteção de rosto, tem de ter em conta, entre outros, os seguintes fatores:

- Possível ocorrência de atmosfera explosiva
- Tipos de poluentes
- Concentrações
- Intensidade do trabalho
- Requisitos de proteção para além do dispositivo de proteção respiratória

A análise de risco deverá ser efetuada por alguém com formação adequada e experiência na área.

1.3 Avisos/limitações

Tenha em conta que os regulamentos para a utilização de equipamentos de proteção respiratória podem variar de país para país.

Avisos

O equipamento não pode ser utilizado

- Se estiver desligado. Nesta situação anormal, poderá ocorrer uma rápida acumulação de dióxido de carbono e redução da quantidade de oxigénio na proteção de rosto. Desta forma, não existe proteção.
- Se o ar circundante não tiver um teor normal de oxigénio.
- Se os poluentes forem desconhecidos.
- Em ambientes imediatamente perigosos para a vida ou para a saúde (IDLH - immediately dangerous to life and health).

- Com oxigênio ou com ar enriquecido com oxigênio.
- Se tiver dificuldades em respirar.
- Se sentir o odor ou sabor a poluentes.
- Se sentir tonturas, náuseas ou outro tipo de desconforto.

Limitações

- A SR 500 tem de ser sempre utilizada com dois filtros de partículas ou dois filtros combinados ou com uma combinação de dois filtros de gás do mesmo tipo e dois filtros de partículas.
- Se o utilizador for sujeito a uma intensidade de trabalho muito elevada, poderá ocorrer pressão negativa na proteção de rosto durante a fase de inalação, podendo dar origem a fugas para a proteção de rosto.
- O fator de proteção poderá ser reduzido se o equipamento for utilizado em locais com ventos de alta velocidade.
- Esteja atento ao tubo de respiração, para que não se enrola e fique preso em objetos circundantes.
- Nunca levante nem transporte o equipamento pelo tubo de respiração.
- Os filtros não podem ser colocados diretamente na proteção de rosto.
- Utilize apenas filtros da Sundström.
- O utilizador deverá ter cuidado para não confundir as marcas existentes num filtro com normas que não sejam as EN 12941 e EN 12942 relativamente à classificação da unidade de ventilação SR 500 quando utilizada com esse filtro.

2. Peças

2.1 Verificação do conteúdo

Verifique se o equipamento está completo, de acordo com a lista de embalagem, e se não está danificado.

Lista de embalagem

Fig. 1.

1. Unidade de ventilação SR 500, simples
2. Bateria, STD
3. Carregador de bateria
4. Cinto SR 508
5. Filtro de partículas P3 R SR 510, 2x
6. Adaptadores de filtro SR 511, 2x
7. Pré-filtros SR 221, 10x
8. Suportes do pré-filtro SR 512, 2x
9. Medidor de fluxo SR 356
10. Instruções de utilização
11. Toalheiro de limpeza SR 5226
12. Conjunto de tampões

2.2 Acessórios/Peças sobresselentes

Fig. 2.

N.º Peça
N.º

N.º de encomenda

- | | |
|---|----------|
| 1. Capuz SR 561 | H06-5012 |
| 2. Capuz SR 562 | H06-5112 |
| 3. Capuz SR 520 M/L | H06-0212 |
| 3. Capuz SR 520 S/M | H06-0312 |
| 4. Capuz SR 530 | H06-0412 |
| 5. Capuz SR 601 | H06-5412 |
| 5. Capuz SR 602 | H06-5512 |
| 5. Capuz SR 604 | H06-5912 |
| 6. Proteção facial SR 570 | H06-6512 |
| 7. Máscara para soldadura/proteção facial SR 574/SR 570 | H06-6110 |

- | | |
|---|----------|
| 8. Máscara completa SR 200, viseira de PC | H01-1212 |
| 8. Máscara completa SR 200, viseira de vidro | H01-1312 |
| 9. Máscara completa SR 200 Airline, viseira de PC | H03-1012 |
| 9. Máscara completa SR 200 Airline, viseira de vidro | H03-1212 |
| 10. Semimáscara SR 900 S | H01-3012 |
| 10. Semimáscara SR 900 M | H01-3112 |
| 10. Semimáscara SR 900 L | H01-3212 |
| 11. Máscara para soldadura SR 592 | H06-4412 |
| 12. Capacete com viseira SR 580 | H06-8012 |
| 13. Máscara para soldadura/capacete com viseira SR 584/SR 580 | H06-8310 |
| 14. Tubo SR 550 | T01-1216 |
| 14. Tubo SR 551 | T01-1218 |
| 15. Tubo SR 951 | T01-3003 |
| 16. Tubo duplo SR 952 | R01-3009 |
| 17. Medidor de fluxo SR 356 | R03-0346 |
| 18. Disco de rede de aço SR 336 | T01-2001 |
| 19. Kit para amianto SR 509 | T06-0105 |
| 20. Saco de armazenamento SR 505 | T06-0102 |
| 21. Bateria padrão STD, 2,25 Ah | R06-0108 |
| 21. Bateria HD, 3,5 Ah | T06-0101 |
| 22. Carregador de bateria | R06-0433 |
| 23. Cinto SR 508 | R06-0101 |
| 23. Cinto de borracha SR 504 | T06-0104 |
| 23. Cinto de PVC | T06-0124 |
| 24. Cinto de couro SR 503 | T06-0103 |
| 24. Cinto de couro SR 503, Grande | T06-0103 |
| 25. Arnês SR 552 | T06-0116 |
| 26. Unidade de ventilação SR 500, simples | R06-0110 |
| 27. Junta da unidade de ventilação | R06-0107 |
| 28. Suporte do pré-filtro SR 512 | R06-0106 |
| 29. Pré-filtro SR 221 | H02-0312 |
| 30. Filtro de partículas P3 R, SR 510 | H02-1312 |
| 31. Adaptador de filtro SR 511 | R06-0105 |
| 32. Suporte do pré-filtro | R01-0605 |
| 33. Filtro de partículas P3 R, SR 710 | H02-1512 |
| 34. Filtro de gás A2, SR 518 | H02-7012 |
| 35. Filtro de gás ABE1, SR 515 | H02-7112 |
| 36. Filtro de gás A1BE2K1, SR 597 | H02-7212 |
| 37. Filtro combinado A1BE2K1-Hg-P3 R, SR 599 | H02-7312 |
| 38. Cobertura contra salpicos SR 514 | T06-0114 |
| 39. Conjunto de tampões | R06-0703 |

3. Utilização

3.1 Instalação

Ver também as instruções do utilizador para a proteção de rosto.

3.1.1 Bateria

As baterias novas têm de ser carregadas antes de serem utilizadas pela primeira vez. Ver 3.2 Montagem.

3.1.2 Filtros

A escolha dos filtros/filtros combinados depende de fatores como o tipo e a concentração dos poluentes. A unidade de ventilação pode ser usada só com filtros de partículas ou com uma combinação de filtros de partículas e filtros de gás.

Existem disponíveis os seguintes filtros para a SR 500:

- Filtro de partículas P3 R, número de modelo SR 510. Utilizado com um adaptador. São fornecidos dois filtros em cada ventilador. Pode ser combinado com um filtro de gás.

- Filtro de partículas P3 R, número de modelo SR 710. Fornecido com uma união roscada, não sendo necessário adaptador. Não pode ser combinado com um filtro de gás.
- Filtro de gás A2, número de modelo SR 518. Deverá ser combinado com um filtro de partículas.
- Filtro de gás ABE1, número de modelo SR 515. Deverá ser combinado com um filtro de partículas.
- Filtro de gás A1BE2K1, número de modelo SR 597. Deverá ser combinado com um filtro de partículas.
- Filtro combinado A1BE2K1-Hg-P3 R, número de modelo SR 599.

Nota!

- Os filtros utilizados devem ser do mesmo tipo, ou seja, dois P3 R ou dois A2P3 R, etc.
- Quando os filtros são substituídos, têm de ser substituídos ambos os filtros/filtros combinados ao mesmo tempo.
- Os filtros de partículas têm de ser sempre utilizados - separadamente ou em conjunto com um filtro de gás.

Filtro de partículas P3 R

A Sundström só comercializa filtros de partículas da classe mais elevada P3 R. Existem dois modelos disponíveis para o ventilador SR 500, nomeadamente o SR 510 e o SR 710. Os filtros fornecem proteção contra todos os tipos de partículas, tanto sólidas como líquidas. A SR 510 pode ser utilizada separadamente ou combinada com um filtro de gás. A SR 710 não pode ser combinada com um filtro de gás. Os filtros de partículas podem ser utilizados com o mesmo suporte do pré-filtro que o utilizado com as máscaras completas e as semimáscaras da Sundström. Nestes casos, o suporte do pré-filtro padrão do ventilador está excluído. Ver 2. Lista de peças.

Filtros de gás A, B, E, K, Hg

A protege de gases e vapores orgânicos, tais como solventes, com ponto de ebulição superior a +65 °C.

B protege de gases e vapores inorgânicos, tais como cloro, gás sulfídrico e cianeto de hidrogénio.

E protege de gases e vapores ácidos, tais como anidrido sulfuroso e fluoreto de hidrogénio.

K protege de amoníaco e certas aminas, tais como o etilenodiamina.

Hg protege de vapores de mercúrio. **Aviso!** A utilização máxima é de 50 horas.

Os filtros de gás devem ser sempre combinados com os filtros de partículas P3 R. Pressione os filtros um contra o outro, de modo a que as setas no filtro de partículas apontem para o filtro de gás. Fig. 21.

Filtro combinado SR 599, A1BE2K1-Hg-P3 R,

Protege de poluentes de ABEK-P3 R, tal como descrito acima, e ainda de vapores de mercúrio de Hg. Quando utilizado para proteção contra vapores de mercúrio, o período de utilização está limitado a 50 horas.

Pré-filtro

O pré-filtro protege o filtro principal contra entupimento demasiadamente rápido. Coloque no suporte do pré-filtro. Os suportes de pré-filtro também protegem os filtros principais contra danos derivados do manuseamento.

Nota! O pré-filtro só pode ser utilizado como pré-filtro. Nunca poderá substituir o filtro de partículas.

3.2 Montagem

a) Bateria

Na entrega, a bateria inserida na unidade de ventilação é fornecida com uma fita protetora nos terminais. Retire a bateria e remova a fita.

- Retire e carregue a bateria num espaço interior à temperatura ambiente. Fig. 5, 6, 7, 8.

O carregador efetua o carregamento automaticamente em três fases.

Fig. 9.

1. LED amarelo.
2. LED flash amarelo.
3. LED verde.

- Quando o carregamento estiver concluído, retire a ficha da tomada antes de separar a bateria do carregador.
- Insira a bateria no respetivo compartimento. Verifique se a bateria foi totalmente inserida e se a respetiva fixação está operacional.

Aviso!

- Recarregue sempre a bateria antes de esta esteja completamente descarregada.
- O carregador só pode ser utilizado para carregar as baterias da SR 500.
- A bateria só deve ser carregada com um carregador original da Sundström.
- O carregador foi concebido para uso exclusivo em interiores.
- O carregador não pode ser coberto enquanto estiver a ser usado.
- O carregador tem que ser protegido contra humidade.
- Nunca coloque a bateria em curto-circuito.
- Nunca tente desmontar a bateria.
- Nunca exponha a bateria a uma chama aberta. Existe o risco de explosão/fogo.

b) Cinto

- Monte o cinto. Fig. 10, 11, 12.

Nota! Estude atentamente as ilustrações para garantir que o cinto não fica de pernas para o ar ou com a parte de trás virada para a frente.

c) Tubo de respiração

Leia atentamente as instruções de utilização que acompanham a proteção de rosto.

Máscara completa SR 200:

- Monte o tubo entre a máscara completa SR 200 e a unidade de ventilação SR 500. Fig. 13, 14, 15.
- Verifique se o tubo está bem preso.

Semimáscara SR 900:

- Coloque o tubo entre a semimáscara SR 900 e a unidade de ventilação SR 500. Fig. 16, 17.
- Verifique se o tubo está bem preso.

d) Filtros de partículas/filtros combinados

Têm de ser utilizados sempre dois filtros ou filtros combinados do mesmo tipo e classe ao mesmo tempo.

1. Filtro de partículas SR 510

- Verifique se as juntas do suporte do filtro da unidade de ventilação estão no devido lugar e em bom estado. Fig. 18.
- Encaixe o filtro de partículas no adaptador do filtro. Não pressione o centro do filtro - poderá danificar o papel do filtro. Fig. 19.

- Enrosque o adaptador no suporte do filtro de modo a que o adaptador fique em contacto com a junta. Em seguida, rode-o mais 1/8 de volta para assegurar uma boa vedação. Fig. 20.
- Coloque um pré-filtro no suporte do pré-filtro. Fig. 21.
- Pressione o suporte do pré-filtro no filtro de partículas. Fig. 22.

2. Filtro de partículas SR 710

- Verifique se as juntas do suporte do filtro da unidade de ventilação estão no devido lugar e em bom estado. Fig. 18.
- Enrosque o filtro no suporte do filtro de modo a que o adaptador fique em contacto com a junta. Em seguida, rode-o mais 1/8 de volta para assegurar uma boa vedação. Fig. 20.
- Coloque um pré-filtro no suporte do pré-filtro. Fig. 21.
- Pressione o suporte do pré-filtro no filtro de partículas. Fig. 22.

3. Filtros combinados

- Verifique se as juntas do suporte do filtro da unidade de ventilação estão no devido lugar e em bom estado. Fig. 18.
- Encaixe o filtro de partículas no filtro de gás. As setas no filtro de partículas têm de apontar para o filtro de gás. Não pressione o centro do filtro - poderá danificar o papel do filtro. Fig. 19.
- Enrosque o filtro combinado no suporte do filtro até que este fique em contacto com a junta. Em seguida, rode-o mais 1/8 de volta para assegurar uma boa vedação. Fig. 24.
- Encaixe um pré-filtro no suporte do pré-filtro. Fig. 21.
- Pressione o suporte do pré-filtro no filtro combinado. Fig. 25.

O filtro SR 599 é um filtro de gás combinado e um filtro de partículas e é enroscado diretamente no suporte do filtro do ventilador. Prossiga de acordo com as indicações acima.

e) Conjunto de tampões

O conjunto de tampões é utilizado para a limpeza ou a descontaminação da unidade de ventilação e evita a entrada de sujidade e água no alojamento do ventilador. Retire o tubo de respiração e os filtros e instale os tampões. Fig. 42.

3.3 Funcionamento/desempenho

Ligar/desligar

- Ligue a unidade de ventilação, premindo uma vez o botão de controlo. Fig. 26.
- Os símbolos do indicador acendem-se, é emitido um sinal sonoro e o vibrador vibra. Fig. 27.
- O símbolo da bateria no indicador indica a capacidade da bateria.
 - o Luz verde: > 70%
 - o Luz intermitente verde: 50-70%
 - o Luz amarela: 20-50%
 - o Vermelho intermitente: < 20%
- A unidade de ventilação arranca no estado de funcionamento normal. Utilize o botão de controlo para mudar entre os estados de funcionamento normal e forçado.
- Para desligar a unidade de ventilação, mantenha o botão de controlo premido durante cerca de dois segundos.

Símbolos do indicador

Fig. 28

- Bateria: indica a capacidade da bateria no início e quando a capacidade da bateria está reduzida.
- Ventilador pequeno: acende-se com uma luz verde durante o funcionamento normal.
- Ventilador maior: acende-se com uma luz verde durante o funcionamento forçado.
- Triângulo de aviso: acende-se com uma luz vermelha se o fluxo de ar for obstruído ou se os filtros estiverem entupidos.

Sistema de aviso/sinais de alarme

- **Em caso de obstrução do fluxo de ar**
 - o É emitido um sinal sonoro intermitente.
 - o O vibrador incorporado será ativado.
 - o O triângulo de aviso vermelho no indicador fica intermitente.

Ação: Interrompa imediatamente o trabalho, abandone a área e inspecione o equipamento.

- **Se os filtros de partículas estiverem entupidos**
 - o É emitido um sinal sonoro contínuo durante cinco segundos.
 - o O vibrador incorporado será ativado durante cinco segundos.
 - o O triângulo de aviso vermelho no indicador fica intermitente.

O triângulo de aviso fica continuamente intermitente, enquanto o sinal sonoro e o vibrador são repetidos em intervalos de 80 segundos.

Ação: Interrompa imediatamente o trabalho, abandone a área e substitua o filtro.

Nota! Não é ativado qualquer sinal quando os filtros de gás ficam saturados. Para obter detalhes sobre a substituição dos filtros de gás, consulte 3.1.2 Filtros e as instruções de utilização fornecidas com os filtros.

- **Se a capacidade da bateria for inferior a 5%**
 - o É emitido um sinal sonoro que se repete duas vezes em intervalos de dois segundos.
 - o O vibrador incorporado será ativado duas vezes em intervalos de dois segundos.
 - o O símbolo da bateria no indicador fica vermelho e intermitente.

O símbolo da bateria fica continuamente intermitente, enquanto os restantes sinais se repetem a intervalos de 30 segundos até faltar cerca de um minuto para a bateria estar completamente descarregada. Depois, o sinal sonoro passa a intermitente.

Ação: interrompa imediatamente o trabalho, abandone a área e substitua/carregue a bateria.

3.4 Controlo do funcionamento

O controlo do funcionamento deve ser efetuado sempre antes da utilização da unidade de ventilação.

Verificação do fluxo mínimo - MMDF

- Verifique se a unidade de ventilação está completa, corretamente montada, bem limpa e sem danos.
- Ligue a unidade de ventilação.
- Coloque a proteção de rosto no medidor de fluxo.
- Aperte a parte inferior do saco em torno da conexão superior do tubo de respiração, de modo a selá-la. Fig. 29.

Nota! Não aperte à volta do próprio tubo de respiração, porque pode obstruir o fluxo de ar ou não conseguir obter uma ventilação adequada.

- Agarre o tubo do medidor de fluxo com a outra mão, de modo que o tubo fique apontado verticalmente para cima, a partir do saco. Fig. 30.
- Observe a posição da esfera no tubo. Esta deverá pairar ao mesmo nível, ou ligeiramente acima, da marca superior do tubo (175 l/min). Fig. 31.

Se o fluxo mínimo não for atingido, verifique se

- o medidor de fluxo está na perpendicular,
- a bola move-se livremente,
- os vedantes de saco estão bem colocados à volta do tubo.

Verificar os alarmes

O equipamento está concebido para avisar se o fluxo de ar estiver obstruído.

- Provoque uma paragem do fluxo de ar, apertando a parte superior do saco ou tapando a saída do medidor de fluxo. Fig. 32.
- A unidade de ventilação deverá, então, iniciar os alarmes através de sinais sonoros, sinais luminosos e vibrações.
- Se o ar puder fluir novamente, os sinais de alarme param automaticamente após 10-15 segundos.

3.5 Colocação

Após a colocação dos filtros, a realização do controlo do funcionamento e a ligação da proteção de rosto, o equipamento pode ser utilizado. Antes de o usar, leia as instruções de utilização da proteção de rosto.

- Coloque a unidade de ventilação e ajuste o cinto, de modo que a unidade fique firme e comodamente presa na parte de trás da cintura. Fig. 33.
- Ligue a unidade de ventilação.
- Coloque a proteção de rosto.
- Certifique-se de que o tubo de respiração está disposto ao longo das costas e não se encontra torcido. Fig. 33.

Note que, em caso de utilização de uma máscara completa, o tubo deve estar disposto ao longo da cintura e subir ao longo do peito. Fig. 34.

Em caso de utilização de uma semimáscara, o tubo deve estar disposto ao longo das costas e por cima dos ombros. Tubo SR 951, consulte a fig. 35. Tubo SR 952, consulte a fig. 36.

3.6 Remoção

Abandone a área contaminada antes de retirar o equipamento.

- Retire a proteção de rosto.
 - Desligue a unidade de ventilação.
 - Solte o cinto e retire a unidade de ventilação.
- Após a utilização, o equipamento tem de ser limpo e inspecionado. Ver 4 Manutenção.

4. Manutenção

A pessoa responsável pela limpeza e manutenção do equipamento tem de possuir formação adequada e estar familiarizada com este tipo de tarefas.

4.1 Limpeza

Nos cuidados diários, recomenda-se o toalhete de limpeza da Sundström SR 5226. No caso de uma limpeza ou descontaminação mais profunda, proceda da seguinte forma:

- Instale o conjunto de tampões. Ver 3.2 e.
- Utilize uma escova macia ou uma esponja humedecida com uma solução de água com detergente para a louça, ou um agente de limpeza semelhante.

- Lave o equipamento e deixe-o secar.
- Se necessário, pulverize a unidade de ventilação com etanol a 70% ou isopropanol para desinfeção.

NOTA! Nunca utilize solventes na limpeza.

4.2 Armazenamento

Depois de limpar o equipamento, guarde-o num local seco e limpo à temperatura ambiente. Evite a exposição à luz solar direta. O medidor de fluxo pode ser virado ao contrário e utilizado como saco de armazenamento para a proteção de rosto.

4.3 Calendário de manutenção

Requisitos mínimos recomendados referentes às rotinas de manutenção, de forma a garantir a operacionalidade contínua do equipamento.

	Antes da utilização	Após a utilização	Anualmente
Inspecção visual	•	•	
Controlo de funcionamento	•		•
Limpeza		•	
Substituição das juntas do ventilador			•

4.4 Substituição de peças

Utilize sempre peças originais da Sundström. Não modifique o equipamento. A utilização de peças não originais ou a modificação do equipamento pode reduzir a função de proteção e pôr em risco as homologações recebidas pelo produto.

4.4.1 Substituir os filtros de partículas/filtros de gás/filtros combinados

Substitua os filtros de partículas, o mais tardar, quando estiverem entupidos. O ventilador deteta quando isso ocorre e emite um aviso, tal como descrito em 3.3, com o título Funcionamento/desempenho. Os filtros de gás devem ser substituídos preferencialmente de acordo com um plano pré-determinado. Se não forem feitas medições no local, os filtros de gás devem ser substituídos uma vez por semana ou mais frequentemente se for possível sentir o odor ou o sabor dos poluentes na proteção de rosto.

Lembre-se de que os dois filtros/filtros combinados têm de ser substituídos ao mesmo tempo e têm de ser do mesmo tipo e classe. Faça o seguinte:

- Desligue a unidade de ventilação.
- Desenrosque o filtro/filtro combinado.
- Solte o suporte do pré-filtro. Fig. 37.
- Substitua o pré-filtro no suporte. Limpe sempre que for necessário.
- **Para soltar o filtro de partículas SR 510 do adaptador, efetue o seguinte procedimento:**
 - o Agarre o filtro com uma mão.
 - o Coloque o polegar da outra mão na parte de baixo do adaptador, na fenda semicircular. Fig. 38.
 - o Em seguida, retire o filtro. Fig. 39.
- **Para soltar o filtro de partículas SR 510 do filtro de gás, efetue o seguinte procedimento:**
 - o Agarre o filtro de gás com uma mão.

- o Insira uma moeda ou outro objeto achatado, por exemplo o adaptador de filtro, na junta entre os filtros de partículas e de gás.
 - o Em seguida, retire o filtro. Fig. 40.
- Coloque os filtros/filtros combinados novos. Ver 3.2 d.

4.4.2 Substituir as juntas

As juntas nos suportes de filtro da unidade de ventilação impedem a entrada de ar poluído na mesma. Estas têm de ser substituídas uma vez por ano ou mais frequentemente se for detetado desgaste ou envelhecimento. Faça o seguinte:

- Desligue a unidade de ventilação.
- Desenrosque os filtros.
- A junta tem uma ranhura a toda a volta e é colocada num rebordo situado por baixo das rosca do suporte do filtro. Fig. 41.
- Retire a junta antiga.
- Coloque a junta nova no rebordo. Verifique se a junta está no devido lugar a toda a volta.

5. Especificações técnicas

Fluxo de ar

Durante o funcionamento normal, o fluxo de ar é de, pelo menos, 175 l/min, o que constitui o fluxo mínimo recomendado pelo fabricante ou MMDF.

Em funcionamento forçado, o fluxo de ar atinge um valor máximo de 240 l/min. O sistema automático de controlo do fluxo da unidade de ventilação mantém esses fluxos constantes durante todo o tempo de funcionamento.

Baterias

STD, Standard, 14,4 V, 2,25 Ah, íões de lítio.

HD, Heavy Duty, 14,4 V, 3,5 Ah, íões de lítio.

- O período de carregamento da bateria STD é de cerca de 2 horas.
- O período de carregamento da bateria HD é de cerca de 3 horas.

Tempos de funcionamento

Os tempos de funcionamento podem variar de acordo com a temperatura e a condição da bateria e dos filtros.

A tabela abaixo indica os tempos de funcionamento previstos em condições ideais.

STD	HD	Filtro	Fluxo de ar	Tempos de funcionamento previstos
•		P3 R	175 l/min	7 h
	•		175 l/min	12 h
	•	P3 R	240 l/min	6 h
•		A1BE2K1P3 R	175 l/min	4 h
	•	A1BE2K1P3 R	175 l/min	7,5 h
	•	A1BE2K1P3 R	240 l/min	4 h

Intervalo de pressões e temperaturas

- Temperatura de armazenamento. Fig. 3.
- Condições de serviço. Fig. 4.

Tempo de vida útil

O equipamento tem uma vida útil de 5 anos a partir da data de fabrico. Note, no entanto, que a bateria tem de ser carregada, pelo menos, a cada 6 meses.

6. Explicação dos símbolos



Símbolo de reciclagem



Consulte as instruções de utilização



A separar de outros resíduos



CE
2849

Homologação CE pela INSPEC International B.V.



Classe de isolamento 2



Compensação de pressão e temperatura



Humidade relativa



Intervalo de temperaturas

7. Homologação

- A SR 500 em combinação com a máscara SR 570, proteção facial SR 570 com máscara para soldadura SR 574, máscara para soldadura SR 592, capacete com viseira SR 580, capacete com viseira SR 580 com máscara para soldadura SR 584, capuzes SR 520, SR 530, SR 561, SR 562, SR 601, SR 602 ou SR 604 está homologada de acordo com a norma EN 12941, classe TH3.
- A SR 500, em combinação com a máscara completa SR 200 ou a semimáscara SR 900, está homologada em conformidade com a norma EN 12942, classe TM3.
- A SR 500 está em conformidade com os requisitos das normas EN 61000-6-3 Emissão e EN 61000-6-2 Imunidade, o que faz com que o ventilador esteja em conformidade com a Diretiva 2014/30/UE relativa à compatibilidade eletromagnética.
- A proteção da entrada do sistema eletrónico está homologada na classificação IP IP67 em conformidade com a norma IEC/EN 60529.

A homologação do Regulamento (UE) 2016/425 relativo aos EPI foi emitida pelo Organismo Notificado 2849. Consulte o verso das instruções de utilização para obter a morada.

A declaração de conformidade UE está disponível em www.srsafety.com

8. Extensão de garantia

O fabricante das unidades de ventilação SR 500/ SR 500 EX e SR 700, Sundström Safety AB, vem por este meio garantir ao utilizador final o direito de usufruir de reparações gratuitas de avarias no prazo de 60 meses ou 5.000 horas de funcionamento, o que ocorrer primeiro, resultantes de defeitos de concepção, materiais ou produção. Esta extensão de garantia não se aplica a desgaste excessivo ou a um produto que tenha sido modificado, negligenciado, submetido a forças externas, sujeito a reparações ou serviços não autorizados ou que tenha sido usado em violação dos avisos, limitações, recomendações ou outras diretivas. Estas diretivas explicitam que, entre outras coisas, as unidades de ventilação devem ser equipadas com os filtros originais recomendados pelo fabricante,

especificamente o filtro de partículas SR 510 e filtro de partículas SR 710 da Sundström ou filtro de gás em combinação com o filtro de partículas SR 510. Esta garantia não se aplica a baterias, carregadores de baterias ou protecções para a cabeça e outros acessórios.

Serviço de garantia

Para além destes factores, a validade da extensão de garantia está dependente de o serviço de garantia ser realizado pelo fabricante ou parceiro autorizado pelo mesmo. O serviço deve ser realizado 12, 24, 36 e 48 meses após a compra. O fabricante ou local de compra deve, atempadamente, antes do momento pretendido para a realização do serviço de garantia, ser contactado para obter informações relativas aos procedimentos aplicáveis, âmbito do serviço, entrega, endereço, etc. Quem desejar solicitar o direito a reparações gratuitas de acordo com esta garantia, deve enviar o produto na sua embalagem original com despesas de envio pagas para o endereço do fabricante, juntamente com uma descrição escrita da avaria. Devem ser igualmente anexados os documentos onde constem a data de compra, local de compra e serviço de garantia já realizado. Os produtos que não foram sujeitos a intervenções no serviço de garantia como acima descrito e como tal não são abrangidos por esta extensão de garantia, deverão usufruir de um período de garantia de 12 meses a partir da data da compra ou por um período mais extenso, conforme descrito legalmente.

9. Produtos usados

Informações sobre substâncias perigosas

O conector da bateria e a placa de circuito contêm pequenas quantidades de chumbo. Num manuseamento normal, isto significa que não existe perigo para a saúde humana ou para o ambiente.

Tratamento de produtos em fim de vida

A bateria deve ser removida da unidade de ventilação e triada como resíduo de bateria. Uma bateria gasta pode ser entregue ao revendedor ou a um centro de reciclagem sem qualquer custo. A unidade de ventilação é classificada como resíduo elétrico. O carregador de baterias está classificado como resíduo elétrico. Recicle em conformidade com as regulamentações locais. A reciclagem adequada de produtos contribui para a utilização eficiente de recursos materiais e reduz o risco de disseminação de substâncias perigosas.

1. Informații generale
2. Componente
3. Utilizarea
4. Întreținerea
5. Specificații tehnice
6. Legenda simbolurilor
7. Avize
8. Garanție extinsă
9. Produse uzate

1. Informații generale

Folosirea unui aparat de respirație trebuie să facă parte dintr-un program de protecție respiratorie. Pentru recomandări, consultați EN 529:2005. Recomandările incluse în aceste standarde subliniază aspectele importante ale unui program pentru aparate de protecție respiratorie, dar nu înlocuiesc reglementările naționale sau locale în domeniu.

Dacă aveți întrebări referitoare la selecția și îngrijirea echipamentului, consultați-vă superiorul ierarhic sau contactați punctul de vânzare. De asemenea, puteți contacta Departamentul de asistență tehnică din cadrul Sundström Safety AB.

1.1 Descrierea sistemului

Ventilatorul cu baterie SR 500, cu filtrele și casca, sunt incluse în sistemul Sundström cu aparat de protecție respiratorie asistată de ventilator, conform cu EN 12941 sau EN 12942.

Ventilatorul trebuie să fie echipat cu filtre, iar aerul filtrat este furnizat în cască prin furtunul de respirat.

Presiunea atmosferică menționată mai sus împiedică agenții de poluare din împrejurimi să pătrundă în cască. Înainte de utilizare, citiți cu atenție aceste instrucțiuni de utilizare și instrucțiunile de utilizare pentru filtru și cască.

Ventilator

Caracteristicile pentru SR 500 sunt următoarele:

- timp de funcționare de până la 11 ore;
- bateria este de tip litiu-ion, rezistând cel puțin 500 de cicluri de încărcare;
- același buton de comandă este utilizat pentru pornirea, oprirea și selectarea stării de funcționare;
- afișaj cu simboluri clare;
- inițiază o alarmă prin vibrații și semnale sonore/luminoase în cazul unui obstacol în fluxul de aer;
- prevăzut cu controlul automat al debitului de aer, cu compensare pentru presiunea și temperatura aerului;
- a se utiliza cu două filtre/filtre combinate;
- se poate utiliza împreună cu cagulă, vizieră, mască de sudură, semi-mască, mască facială completă, cască cu vizieră sau mască de sudură cu cască cu vizieră.

Filtrele

Consultați capitolul 3, secțiunea *Filtrele*.

Furtunul de respirat

Furtunul de respirat nu este inclus în ventilator, ci este livrat cu casca relevantă.

Furtunul de respirat pentru semi-mască și pentru masca facială completă se achiziționează separat.

Casca

Casca trebuie aleasă în funcție de mediul de lucru, de intensitatea efortului și de factorul de protecție necesar. Pentru SR 500 sunt disponibile următoarele căști:

- Cagulă clasa TH3, număr model SR 520;
- Cagulă clasa TH3, număr model SR 530;
- Cagulă clasa TH3, număr model SR 561;
- Cagulă clasa TH3, număr model SR 562;
- Cagulă clasa TH3, număr model SR 601;
- Cagulă clasa TH3, număr model SR 602;
- Cagulă clasa TH3, număr model SR 604;
- Mască de protecție clasa TH3, număr model SR 570;
- Mască de sudură cu masca de protecție, clasa TH3, număr model SR 574/SR 570;
- Mască de sudură clasa TH3, număr model SR 592;
- Mască facială completă clasa TM3, număr model SR 200;
- Mască facială completă clasa TM3, număr model SR 200 Airline;
- Semi-mască clasa TM3, număr model SR 900;
- Cască cu vizieră clasa TH3, număr model SR 580;
- Mască de sudură cu cască cu vizieră, clasa TH3, număr model SR 584/SR 580;

1.2 Utilizări

Echipamentul SR 500 poate fi folosit ca alternativă la aparatele de respirație cu filtru în toate situațiile în care acestea sunt recomandate. Acest lucru este valabil mai ales dacă munca este oboșitoare, se desfășoară la temperaturi înalte sau pe o perioadă îndelungată.

Când selectați filtrele și casca, trebuie să luați în considerare anumiți factori, printre care:

- posibilitatea de producere a unei atmosfere explozive;
- tipurile de agenți de poluare;
- concentrațiile;
- intensitatea efortului;
- alte cerințe de protecție pe lângă dispozitivul de protecție respiratorie.

Analiza riscului trebuie efectuată de o persoană cu instruire adecvată și experiență în domeniu.

1.3 Avertizări/limitări

Rețineți că pot să existe diferențe la nivel de țară cu privire la reglementările referitoare la utilizarea echipamentului de protecție respiratorie.

Atenționări

Echipamentul nu trebuie folosit în situațiile următoare.

- În stare oprită. În această situație anormală, se poate produce acumularea rapidă de dioxid de carbon și epuizarea oxigenului în cască, prin urmare, nu se asigură nicio protecție.
- Dacă aerul ambiant nu conține cantitatea normală de oxigen.
- Dacă agenții de poluare sunt de natură necunoscută.
- În medii care prezintă pericole imediate pentru viață și sănătate.
- Cu oxigen sau cu aer îmbogățit cu oxigen.
- Dacă începeți să respirați cu dificultate.
- Dacă simțiți mirosul ori gustul agenților de poluare.
- Dacă simțiți amețea, greață sau alt disconfort.

Limitări

- SR 500 trebuie utilizat întotdeauna cu două filtre de particule sau cu două filtre combinate sau cu o combinație de două filtre de gaze de același tip și două filtre de particule.
- Dacă utilizatorul este expus la eforturi de lucru extrem de intense, la nivelul căștii se poate forma presiune negativă în etapa de inhalare, care poate duce la apariția riscului de scurgere în cască.
- Echipamentul poate prezenta un grad de protecție redus dacă este utilizat în medii cu vânt de intensitate mare.
- Rețineți că furtunul de respirat poate face o buclă și poate fi prins în obiectele din jur.
- Nu ridicați și nu transportați niciodată echipamentul ținându-l de furtunul de respirat.
- Filtrele nu trebuie montate direct pe cască.
- Utilizați doar filtre Sundström.
- Utilizatorul trebuie să aibă grijă să nu confunde marcele de pe un filtru cu alte standarde decât EN 12941 și EN 12942 cu clasificarea ventilatorului SR 500, atunci când acesta este folosit cu un astfel de filtru.

2. Componente

2.1 Verificarea pachetului livrat

Asigurați-vă că echipamentul este complet, conform listei cu conținutul pachetului, și că nu este deteriorat.

Lista cu conținutul pachetului

Fig. 1.

1. Ventilator SR 500, simplu
2. Baterie, STD
3. Încărcător pentru baterii
4. Curea SR 508
5. Filtru de particule P3 R SR 510, 2x
6. Adaptoare de filtru SR 511, 2x
7. Prefiltru SR 221, 10x
8. Suporturi pentru prefiltru SR 512, 2x
9. Debitmetru SR 356
10. Instrucțiuni de utilizare
11. Șervețele de curățare SR 5226
12. Set de dopuri

2.2 Accesorii/piese de schimb

Fig. 2.

Articol Piesă

Nr.

1. Cagulă SR 561	H06-5012
2. Cagulă SR 562	H06-5112
3. Cagulă SR 520 M/L	H06-0212
3. Cagulă SR 520 S/M	H06-0312
4. Cagulă SR 530	H06-0412
5. Cagulă SR 601	H06-5412
5. Cagulă SR 602	H06-5512
5. Cagulă SR 604	H06-5912
6. Mască de protecție SR 570	H06-6512
7. Mască de sudură/mască de protecție SR 574/SR 570	H06-6110
8. Mască facială completă SR 200, vizieră PC	H01-1212
8. Mască facială completă SR 200, vizieră de sticlă	H01-1312
9. Mască facială completă SR 200 Airline, vizieră PC	H03-1012
9. Mască facială completă SR 200 Airline, vizieră de sticlă	H03-1212

Nr. comandă

10. Semi-mască SR 900 S	H01-3012
10. Semi-mască SR 900 M	H01-3112
10. Semi-mască SR 900 L	H01-3212
11. Mască de sudură SR 592	H06-4412
12. Cască cu vizieră SR 580	H06-8012
13. Mască de sudură/cască cu vizieră SR 584/SR 580	H06-8310
14. Furtun SR 550	T01-1216
14. Furtun SR 551	T01-1218
15. Furtun SR 951	T01-3003
16. Furtun dublu SR 952	R01-3009
17. Debitmetru SR 356	R03-0346
18. Disc din plasă de oțel SR 336	T01-2001
19. Set azbest SR 509	T06-0105
20. Geantă de depozitare SR 505	T06-0102
21. Baterie standard STD, 2,25 Ah	R06-0108
21. Baterie HD, 3,5 Ah	T06-0101
22. Încărcător pentru baterii	R06-0433
23. Curea SR 508	R06-0101
23. Curea de cauciuc SR 504	T06-0104
23. Curea PVC	T06-0124
24. Curea de piele SR 503	T06-0103
24. Curea de piele SR 503, mare	T06-0107
25. Ham SR 552	T06-0116
26. Ventilator SR 500, simplu	R06-0110
27. Garnitură pentru ventilator	R06-0107
28. Suport prefiltru SR 512	R06-0106
29. Prefiltru SR 221	H02-0312
30. Filtru de particule P3 R, SR 510	H02-1312
31. Adaptor de filtru SR 511	R06-0105
32. Suport prefiltru	R01-0605
33. Filtru de particule P3 R, SR 710	H02-1512
34. Filtru de gaze A2, SR 518	H02-7012
35. Filtru de gaze ABE1, SR 515	H02-7112
36. Filtru de gaze A1BE2K1, SR 597	H02-7212
37. Filtru combinat A1BE2K1-Hg-P3 R, SR 599	H02-7312
38. Capac de protecție SR 514	T06-0114
39. Set de dopuri	R06-0703

3. Utilizarea

3.1 Instalarea

Consultați, de asemenea, instrucțiunile de utilizare pentru cască.

3.1.1 Bateria

Bateriile noi trebuie încărcate înainte de prima utilizare. Consultați secțiunea 3.2 Asamblarea.

3.1.2 Filtrele

Alegerea filtrelor/filtrelor combinate depinde de factori precum tipul și concentrația agenților de poluare. Ventilatorul poate fi utilizat doar cu filtre de particule sau cu o combinație de filtre de particule și filtre de gaze.

Pentru SR 500 sunt disponibile următoarele filtre:

- Filtru de particule P3 R, număr model SR 510. Se utilizează cu un adaptor. Două filtre sunt furnizate odată cu ventilatorul. Poate fi combinat cu un filtru de gaze.
- Filtru de particule P3 R, număr model SR 710. Prevăzut cu filet, nu necesită adaptor. Nu poate fi combinat cu un filtru de gaze.
- Filtru de gaze A2, număr model SR 518. Trebuie combinat cu un filtru de particule.
- Filtru de gaze ABE1, număr model SR 515. Trebuie combinat cu un filtru de particule.
- Filtru de gaze A1BE2K1, număr model SR 597. Trebuie combinat cu un filtru de particule.

- Filtru combinat A1BE2K1-Hg-P3 R, număr model SR 599.

Notă!

- Filtrele utilizate trebuie să fie de același tip, adică două P3 R sau două A2P3 R etc.
- La înlocuire, atât filtrele, cât și filtrele combinate trebuie înlocuite în același timp.
- Filtrul de particule trebuie utilizat întotdeauna, fie separat, fie în combinație cu un filtru de gaze.

Filtrul de particule P3 R

Sundström comercializează numai filtre de particule P3 R de cea mai înaltă calitate. Pentru ventilatorul SR 500 sunt disponibile două modele, SR 510 și SR 710. Filtrele asigură protecție împotriva tuturor tipurilor de particule, atât solide cât și lichide. SR 510 poate fi utilizat fie separat, fie în combinație cu un filtru de gaze. SR 710 nu poate fi combinat cu un filtru de gaze. Filtrele de particule pot fi utilizate cu același suport pentru prefiltru ca și cel utilizat cu semi-măștile și măștile faciale complete Sundström. În aceste cazuri, este exclus suportul standard pentru prefiltru al ventilatorului. Consultați secțiunea 2. Listă de piese.

Filtrele de gaze A, B, E, K, Hg

A protejează împotriva gazelor și vaporilor organici, precum solvenții, cu un punct de fierbere mai mare de +65 °C.

B protejează împotriva gazelor și vaporilor anorganici, precum clorul, hidrogenul sulfurat și cianura de hidrogen.

E protejează împotriva gazelor acide și vaporilor acizi, precum bioxidul de sulf și fluorura de hidrogen.

K protejează împotriva amoniacului și a anumitor amine, precum etilen-diamina.

Hg asigură protecție împotriva vaporilor de mercur. Atenție! Timp maxim de utilizare: 50 de ore.

Filtrele de gaze trebuie să fie combinate cu filtrele de particule P3 R. Combinați filtrele în așa fel încât săgețile de pe filtrul de particule să fie orientate spre filtrul de gaze. Fig. 21.

Filtrul combinat SR 599, A1BE2K1-Hg-P3 R,

Protejează împotriva poluării cu ABEK-P3 R, după cum se descrie mai sus, precum și împotriva vaporilor de mercur Hg. Dacă se folosește pentru a proteja împotriva vaporilor de mercur, perioada de utilizare este limitată la 50 de ore.

Prefiltrul

Prefiltrul protejează filtrul principal împotriva înfundării excesive de rapide. Montați în suportul pentru prefiltru. Suportul pentru prefiltru protejează filtrele principale împotriva daunelor din timpul manevrării.

Notă! Prefiltrul poate fi utilizat numai ca prefiltru. Nu poate să înlocuiască filtrul de particule.

3.2 Asamblarea

a) Bateria

La livrare, bateria instalată în ventilator este prevăzută cu bandă protectoare pe borne. Scoateți bateria și îndepărtați banda.

- Scoateți și încărcați bateria în interior, la temperatura camerei. Fig. 5, 6, 7, 8.

Încărcătorul se încarcă automat în trei etape.

Fig. 9.

1. LED galben.
2. LED clipește cu galben.
3. LED verde.

- După finalizarea încărcării, scoateți ștecărul din priză înainte de a separa bateria de încărcător.
- Împingeți bateria înapoi în compartimentul pentru baterii. Verificați dacă bateria a fost împinsă înăuntru până la capăt și dacă dispozitivul de blocare funcționează.

Atenție!

- Reîncărcați întotdeauna bateria înainte de a se descărca complet.
- Încărcătorul poate fi utilizat numai pentru încărcarea bateriilor pentru SR 500.
- Bateria poate fi încărcată numai cu un încărcător original Sundström.
- Încărcătorul este destinat exclusiv utilizării în interior.
- Încărcătorul nu trebuie acoperit în timpul utilizării.
- Încărcătorul trebuie protejat împotriva umezelii.
- Nu scurtcircuitați niciodată bateria.
- Nu încercați niciodată să demontați bateria.
- Nu expuneți niciodată bateria la foc deschis. Risc de explozie/incendiu.

b) Cureaua

- Montați cureaua. Fig. 10, 11, 12.

Notă! Studiați ilustrațiile cu atenție: cureaua nu trebuie să ajungă în poziție răsturnată sau cu spatele în față.

c) Furtunul de respirat

Citiți cu atenție instrucțiunile de utilizare care însoțesc casca.

Masca facială completă SR 200:

- Montați furtunul între masca facială completă SR 200 și ventilatorul SR 500. Fig. 13, 14, 15.
- Verificați dacă furtunul este bine fixat.

Semi-masca SR 900:

- Montați furtunul între semi-masca SR 900 și ventilatorul SR 500. Fig. 16, 17.
- Verificați dacă furtunul este bine fixat.

d) Filtrele de particule/filtrele combinate

Trebuie utilizate întotdeauna două filtre sau filtre combinate de același tip și de aceeași clasă.

1. Filtrul de particule SR 510

- Verificați dacă garniturile de etanșare din dispozitivul de montare a filtrului ventilatorului sunt la locul lor și în stare bună. Fig. 18.
- Fixați filtrul de particule pe adaptorul filtrului. Nu apăsați în centrul filtrului; acest lucru poate deteriora hârtia filtrului. Fig. 19.
- Înșurubați adaptorul în suportul filtrului, astfel încât adaptorul să fie în contact cu garnitura. Apoi, rotiți-l cu aproximativ 1/8 de rotație pentru a asigura o bună etanșare. Fig. 20.
- Montați un filtru în suportul pentru prefiltru. Fig. 21.
- Apăsați suportul pentru prefiltru pe filtrul de particule. Fig. 22.

2. Filtrul de particule SR 710

- Verificați dacă garniturile de etanșare din dispozitivul de montare a filtrului ventilatorului sunt la locul lor și în stare bună. Fig. 18.
- Înșurubați filtrul în suportul filtrului, astfel încât adaptorul să fie în contact cu garnitura. Apoi, rotiți-l cu aproximativ 1/8 de rotație pentru a asigura o bună etanșare. Fig. 20.
- Montați un prefiltru în suportul pentru prefiltru. Fig. 21.
- Apăsați suportul pentru prefiltru pe filtrul de particule. Fig. 22.

3. Filtrele combinate

- Verificați dacă garniturile de etanșare din dispozitivul de montare a filtrului ventilatorului sunt la locul lor și în stare bună. Fig. 18.
- Fixați filtrul de particule pe filtrul de gaze. Săgețile de pe filtrul de particule trebuie să fie orientate spre filtrul de gaze. Nu apăsați în centrul filtrului; acest lucru poate deteriora hârtia filtrului. Fig. 19.
- Înșurubați filtrul combinat în suportul filtrului până când intră în contact cu garnitura. Apoi, rotiți-l cu aproximativ 1/8 de rotație pentru a asigura o bună etanșare. Fig. 24.
- Montați un prefiltru în suportul pentru prefiltru. Fig. 21.
- Apăsați suportul pentru prefiltru pe filtrul combinat. Fig. 25.

Filtrul SR 599 este un filtru de gaze combinat cu un filtru de particule și este înșurubat direct în suportul filtrului ventilatorului. Procedați conform descrierii de mai sus.

e) Setul de dopuri

Setul de dopuri este folosit pentru curățarea sau decontaminarea ventilatorului, prevenind pătrunderea murdăriei și a apei în carcasa acestuia.

Deconectați furtunul de respirat și filtrele și montați dopurile. Fig. 42.

3.3 Funcționarea/performața

Pornire/oprire

- Porniți ventilatorul apăsând o dată pe butonul de comandă. Fig. 26.
- Simbolurile de pe afișaj se vor aprinde, se va auzi semnalul sonor, iar vibratorul va vibra. Fig. 27.
- Simbolul pentru baterie de pe afișaj indică capacitatea bateriei.
 - o Lumină verde: > 70%
 - o Lumină verde intermitentă: 50 – 70%
 - o Lumină galbenă: 20 – 50%
 - o Lumină roșie intermitentă: < 20%
- Ventilatorul pornește în starea de funcționare normală. Comutați între starea de funcționare normală și starea de funcționare intensificată cu ajutorul butonului de comandă.
- Pentru a opri ventilatorul, țineți apăsat butonul de comandă timp de aproximativ două secunde.

Simboluri afișate pe ecran

Fig. 28

- a) Baterie: Indică capacitatea bateriei la pornire și când capacitatea bateriei este scăzută.
- b) Ventilator mic: Se aprinde cu o lumină verde în timpul funcționării normale.
- c) Ventilator mai mare: Se aprinde cu o lumină verde în timpul funcționării intensificate.
- d) Triunghi de avertizare: Se aprinde cu o lumină roșie dacă fluxul de aer este obstrucționat sau dacă filtrele sunt înfundate.

Sistemul de avertizare/semnalele de alarmă

- **În cazul obstrucționării fluxului de aer**
 - o Se va auzi un semnal sonor intermitent.
 - o Vibratorul încorporat va fi activat.
 - o Triunghiul de avertizare roșu de pe afișaj va clipi.

Acțiune: Întrerupeți imediat lucrul, părăsiți zona și examinați echipamentul.

- **Dacă filtrele de particule sunt înfundate**

- o Se va auzi un semnal sonor continuu timp de cinci secunde.
 - o Vibratorul încorporat va fi activat timp de cinci secunde.
 - o Triunghiul de avertizare roșu de pe afișaj va clipi.
- Triunghiul de avertizare va clipi încontinuu, în timp ce semnalul sonor și vibratorul vor emite semnale repetate la intervale de 80 de secunde.

Acțiune: Întrerupeți imediat lucrul, părăsiți zona și înlocuiți filtrul.

Notă! Nu se activează niciun semnal dacă filtrele de gaze sunt saturate. Pentru informații privind înlocuirea filtrelor de gaze, consultați atât secțiunea 3.1.2 Filtrele, cât și instrucțiunile de utilizare furnizate împreună cu filtrele.

- **Dacă capacitatea bateriei este mai mică de 5%**

- o Semnalul sonor va fi repetat de două ori la intervale de două secunde.
 - o Vibratorul încorporat va fi activat de două ori la intervale de două secunde.
 - o Simbolul pentru baterie de pe afișaj va clipi în roșu.
- Simbolul pentru baterie va clipi încontinuu, iar celelalte semnale se vor repeta la intervale de 30 de secunde până când mai rămâne aproximativ un minut înainte ca bateria să se descarce complet. Semnalul sonor se schimbă apoi în semnal intermitent.
- Acțiune:** Întrerupeți imediat lucrul, părăsiți zona și înlocuiți/încărcați bateria.

3.4 Verificarea performanței

Verificarea performanței trebuie să se efectueze înainte de utilizarea ventilatorului.

Verificarea debitului minim – MMDF

- Verificați dacă ventilatorul este complet, montat corect, curățat temeinic și nedeteriorat.
 - Porniți ventilatorul.
 - Așezați casca în debitmetru.
 - Apucați partea inferioară a pungii pentru a etanșa furtunul de respirat în zona superioară de prindere. Fig. 29.
- Rețineți! Nu trebuie să apăcați doar de furtunul de cauciuc, deoarece astfel se va obstrucționa fluxul de aer sau nu se va realiza sigilarea adecvată.**
- Apucați tubul debitmetrului cu cealaltă mână, astfel încât tubul să fie orientat vertical în sus din pungă. Fig. 30.
 - Citiți poziția bilei din interiorul tubului. Aceasta ar trebui să fie la nivel cu sau puțin deasupra marcapajului superior de pe tub, (175 l/min). Fig. 31.

Dacă nu se atinge fluxul minim, verificați dacă:

- debitmetrul este ținut în poziție verticală;
- bila se mișcă liber;
- pungea se etanșează bine în jurul furtunului.

Verificarea alarmelor

Echipamentul este conceput să emită un avertisment în cazul în care fluxul de aer este obstrucționat.

- Provocați blocajul fluxului de aer, apucând partea superioară a pungii sau închizând gura debitmetrului. Fig. 32.
- Trebuie să se declanșeze alarmele ventilatorului prin sunet, semnale luminoase și vibrații.
- Dacă aerul este lăsat să circule din nou, semnalele de alarmă se vor opri automat după 10 – 15 secunde.

3.5 Punerea echipamentului

Echipamentul poate fi pus după ce filtrele au fost montate, verificarea performanței s-a efectuat și casca a fost conectată. Înainte de a pune echipamentul, citiți instrucțiunile de utilizare pentru cască.

- Puneți ventilatorul și ajustați cureaua, astfel încât ventilatorul să se fixeze bine și confortabil în spatele mijlocului dvs. Fig. 33.
- Porniți ventilatorul.
- Puneți-vă casca.
- Asigurați-vă că furtunul de respirat se întinde de-a lungul spatelui dvs., fără a fi răsucit. Fig. 33.

Rețineți că, atunci când se folosește o mască facială completă, furtunul trebuie să se desfășoare de-a lungul taliei și în sus, de-a lungul pieptului. Fig. 34.

Când utilizați o semi-mască, furtunul trebuie să se desfășoare de-a lungul spatelui și peste umeri. Furtunul SR 951, consultați fig. 35. Furtunul SR 952, consultați fig. 36.

3.6 Scoaterea echipamentului

Părăsiți zona poluată înainte de a scoate echipamentul.

- Scoateți casca.
- Opriți ventilatorul.
- Desfaceți cureaua și scoateți ventilatorul.

După utilizare, echipamentul trebuie curățat și examinat. Consultați secțiunea 4 Întreținerea.

4. Întreținerea

Persoana responsabilă pentru curățarea și întreținerea echipamentului trebuie să fie instruită în mod corespunzător și să fie familiarizată cu lucrările de acest tip.

4.1 Curățarea

Servețelele de curățare Sundström SR 5226 sunt recomandate pentru îngrijire zilnică. Pentru o curățare sau decontaminare mai temeinică, urmați pașii de mai jos:

- montați setul de dopuri. Consultați secțiunea 3.2 e;
- folosiți o perie moale sau un burete impregnat cu o soluție de apă și detergent de vase sau cu o soluție similară;
- clătiți echipamentul și lăsați-l să se usuce;
- Dacă este necesar, pulverizați pe ventilator o soluție de alcool etilic sau alcool izopropilic în concentrație de 70% pentru dezinfectare.

NOTĂ! Nu utilizați niciodată solvenți pentru curățare.

4.2 Depozitarea

După curățare, depozitați echipamentul într-un loc uscat și curat, la temperatura camerei. Evitați expunerea directă la soare. Debitmetrul poate fi întors și poate fi utilizat ca geantă de depozitare pentru cască.

4.3 Programul lucrărilor de întreținere

Cerințe minime recomandate referitoare la obiceiurile de întreținere, astfel încât să vă puteți asigura că echipamentul va fi întotdeauna în bună stare de funcționare.

	Înainte de utilizare	După utilizare	Anual
Inspecție vizuală	●	●	
Verificarea performanței	●		●
Curățare		●	
Înlocuirea garniturilor ventilatorului			●

4.4 Înlocuirea pieselor

Utilizați întotdeauna piese de schimb originale Sundström. Nu modificați echipamentul. Utilizarea altor piese decât cele originale sau modificările aduse echipamentului pot reduce funcția de protecție și pot periclita aprobările primite de produs.

4.4.1 Înlocuirea filtrelor de particule/filtrelor de gaze/filtrelor combinate

Înlocuiți filtrele de particule cel mai târziu atunci când sunt înfundate. Ventilatorul va detecta momentul în care se întâmplă acest lucru și va emite un avertisment, așa cum se prezintă în secțiunea 3.3 Funcționarea/performance. Filtrele de gaze trebuie înlocuite, de preferat, în conformitate cu un program prestabilit. Dacă nu se efectuează măsurători la fața locului, filtrele de gaze trebuie înlocuite o dată pe săptămână sau mai des, dacă simțiți în cască mirosul sau gustul agenților de poluare. Nu uitați că filtrele/filtrele combinate trebuie înlocuite în același timp și trebuie să fie de același tip și de aceeași clasă. Urmați pașii de mai jos:

- opriți ventilatorul;
- deșurubați filtrul/filtrul combinat;
- scoateți suportul pentru prefiltrul. Fig. 37;
- înlocuiți prefiltrul în suportul său. Curățați după cum este necesar.
- Pentru a scoate filtrul de particule SR 510 din adaptor, urmați pașii de mai jos:
 - o apucați filtrul cu o mână;
 - o puneți degetul mare al celeilalte mâini sub adaptor, la o distanță semicirculară. Fig. 38;
 - o scoateți filtrul. Fig. 39.
- Pentru a scoate filtrul de particule SR 510 din filtrul de gaze, urmați pașii de mai jos:
 - o apucați filtrul de gaze cu o mână;
 - o introduceți o monedă sau alt obiect plat, cum ar fi adaptorul filtrului, în îmbinarea dintre filtrul de particule și filtrul de gaze;
 - o scoateți filtrul. Fig. 40.
- Montați filtre/filtre combinate noi. Consultați secțiunea 3.2 d.

4.4.2 Înlocuirea garniturilor

Garniturile din suporturile pentru filtru din cadrul ventilatorului previn absorbția aerului poluat în ventilator. Acestea trebuie înlocuite o dată pe an sau mai des dacă se detectează urme de uzură sau îmbătrânire. Urmați pașii de mai jos:

- opriți ventilatorul;
- deșurubați filtrele;
- garnitura are un canal de jur împrejur și este montată pe o flanșă sub filetele din suportul filtrului. Fig. 41;
- scoateți garnitura veche;
- montați noua garnitură pe flanșă. Verificați de jur împrejur dacă garnitura se află la locul ei.

5. Specificații tehnice

Debitul de aer

În timpul funcționării normale, debitul de aer este de cel puțin 175 l/min, acesta fiind debitul minim recomandat de producător sau MMDF.

În cazul funcționării intensificate, debitul de aer crește până la 240 l/min. Sistemul automat de control al debitului ventilatorului menține aceste debite constante pe întreaga durată de funcționare.

Baterii

STD, standard, 14,4 V, 2,25 Ah, litiu-ion.

HD, de mare putere, 14,4 V, 3,5 Ah, litiu-ion.

- Timpul de încărcare a bateriei STD este de aproximativ 2 ore.
- Timpul de încărcare a bateriei HD este de aproximativ 3 ore.

Durata de funcționare

Durata de funcționare poate varia în funcție de temperatură și de starea bateriei și a filtrelor.

Tabelul de mai jos indică durata de funcționare prevăzută în condiții ideale.

STD	HD	Filtru	Debit de aer	Funcționare prevăzută
●		P3 R	175 l/min	7 h
	●	P3 R	175 l/min	12 h
	●	P3 R	240 l/min	6 h
●		A1BE2K1P3 R	175 l/min	4 h
	●	A1BE2K1P3 R	175 l/min	7,5 h
	●	A1BE2K1P3 R	240 l/min	4 h

Interval de presiune și temperatură

- Temperatura de depozitare. Fig. 3.
- Condiții de service. Fig. 4.

Perioada de valabilitate

Echipamentul are o perioadă de valabilitate de 5 ani de la data fabricației. Cu toate acestea, rețineți că bateria trebuie încărcată cel puțin o dată la 6 luni.

6. Legenda simbolurilor



Simbol de reciclare



Consultați instrucțiunile de utilizare



Se separă de alte deșeurile



Aprobare CE de către INSPEC International B.V.



Clasa de izolație 2



Compensare presiune și temperatură



Umiditate relativă



Interval de temperatură

7. Avize

- Echipamentul SR 500, în combinație cu masca de protecție SR 570, cu masca de protecție SR 570 cu mască de sudură SR 574, cu masca de sudură SR 592, cu casca cu vizieră SR 580, cu casca cu vizieră SR 580 cu mască de sudură SR 584, cu cagulele SR 520, SR 530, SR 561, SR 562, SR 601, SR 602 sau SR 604, este aprobat în conformitate cu EN 12941, clasa TH3.
- Echipamentul SR 500, în combinație cu masca facială completă SR 200, SR 200 Airline sau cu semi-masca SR 900, este aprobat în conformitate cu EN 12942, clasa TM3.
- Echipamentul SR 500 respectă cerințele standardelor EN 61000-6-3 Emisii și EN 61000-6-2 Imunitate, de aceea, ventilatorul este conform cu Directiva privind compatibilitatea electromagnetică 2014/30/UE.
- Impermeabilitatea componentelor electronice este aprobată în clasa IP IP67 în conformitate cu IEC/EN 60529.

Avizul de tip conform Regulamentului (UE) 2016/425 privind echipamentele de protecție individuală a fost emis de Organismul de certificare notificat 2849. Consultați partea din spate a Instrucțiunilor de utilizare pentru detalii privind adresa.

Declarația de conformitate UE este disponibilă la www.srsafety.com

8. Garanție extinsă

Producătorul unităților SR 500/SR 500 EX și SR 700, Sundström Safety AB, garantează prin prezența utilizatorului final dreptul că, în termen de 60 de luni sau 5.000 de ore de funcționare de la achiziție - oricare dintre acestea survine mai întâi - să fie remediate, fără costuri, defecțiunile cauzate de defecte de proiectare, materiale sau fabricație. Această garanție extinsă nu se aplică în caz de uzură excesivă sau pentru un produs care a fost modificat, neglijat, supus unor forțe externe, supus unor reparații sau servicii neautorizate sau a fost utilizat cu încălcarea avertismentelor, limitărilor, recomandărilor sau a altor directive ale producătorului. Aceste directive prevăd, printre altele, că unitățile de ventilație trebuie să fie echipate cu filtre originale recomandate de producător și anume filtrul de particule SR 510, filtrul de particule SR 710 sau filtrul de gaze în combinație cu filtrul de particule SR 510. Garanția nu se aplică la baterii/încărcător de baterii sau capace și alte accesorii.

Serviciu de garanție

În plus, valabilitatea garanției extinse depinde de serviciul de garanție efectuat de producător sau de un partener de service autorizat de producător. Acest serviciu trebuie efectuat la 12, 24, 36 și 48 de luni după achiziție. Cu suficient timp înainte de momentul serviciului de garanție dorit, trebuie contactat producătorul sau locul de achiziție pentru informații privind procedurile aplicabile, domeniul de aplicare a serviciului, adresa de livrare etc. Oricine dorește să revindă dreptul la reparații gratuite în conformitate cu această garanție trebuie să trimită produsul în ambalajul său original, cu transportul plătit, la adresa producătorului, împreună cu o descriere scrisă a defecțiunii. De asemenea, trebuie anexate documente care să dovedească data achiziției, locul achiziției și

serviciul de garanție deja efectuat. Produsele care nu au fost supuse serviciului de garanție în conformitate cu cele de mai sus și care, ca atare, nu sunt incluse în această garanție extinsă sunt acoperite pentru o perioadă de garanție de 12 luni de la data achiziției sau pentru o perioadă mai lungă după cum prevede legea.

9. Produse uzate

Informații privind substanțele periculoase

Конектор и плата де циркуите а батерии конțin cantități mici де плумб. În condiții де манипуларе нормалă, ацест аспект ну презintă niciун pericol pentru sănătatea oamenilor sau pentru mediul înconjurător.

Manipularea produselor uzate

Батерия требуие scoasă din ventilator și sortată ca deșeu corespunzător. Батерия узată poate fi predată gratuit comerciantului sau unui centru де рециларе. Ventilatorul este sortat ca deșeu electric. Încărcătorул pentru батерии este sortat ca deșeu electric. Рецилаțiă în conformitate cu reglementările locale. Рецилареа corespunzătoare а produselor contribuie la utilizarea eficientă а resurselor materiale și reduce riscul де răspândire а substanțelor periculoase.

Блок вентиляции SR 500

RU

1. Общая информация
2. Детали
3. Использование
4. Техобслуживание
5. Технические характеристики
6. Условные обозначения
7. Сертификация
8. Расширенная гарантия
9. Утилизация

1. Общая информация

Применение респираторов должно быть составной частью программы защиты органов дыхания. Соответствующие рекомендации приведены в стандарте EN 529:2005. Данные стандарты содержат важные аспекты программы защиты органов дыхания, но не заменяют национальные или местные правила и нормы.

Если вам не ясны вопросы выбора и обслуживания СИЗОД, обратитесь к вашему руководству или свяжитесь с торговой точкой. Обращайтесь также в отдел технического обслуживания компании Sundström Safety AB.

1.1 Описание системы

Блок принудительной подачи воздуха SR 500 с аккумуляторным питанием вместе с фильтрами и лицевой частью входит в серию СИЗОД с установленными блоками принудительной подачи воздуха производства компании Sundström, отвечающей требованиям стандартов EN 12941 или EN 12942.

Блок принудительной подачи воздуха должен быть укомплектован фильтрами; профильтрованный воздух

подается в лицевую часть через соединительный шланг. Затем создается положительное давление для предотвращения попадания в лицевую часть загрязняющих субстанций из окружающей среды. Перед работой внимательно изучить руководства по использованию фильтра и лицевых частей.

Блок принудительной подачи воздуха

Характеристики SR 500:

- Время работы до 11 часов.
- Литий-ионный аккумулятор, выдерживающий не менее 500 циклов зарядки.
- Для запуска, выключения и выбора режима работы применяется одно и то же средство управления.
- Дисплей с четкими символами.
- При затрудненном потоке воздуха срабатывает сигнализация в виде вибросигнала и световых/звуковых сигналов.
- Автоматический контроль потока воздуха с компенсацией по давлению и температуре воздуха.
- Используется с двумя фильтрами/комбинированными фильтрами.
- Можно использовать с капюшоном, экраном, сварочным щитком, полумаской, полнолицевой маской, каской с экраном или сварочным щитком с каской и экраном.

Фильтры

См. главу 3, раздел *Фильтр*.

Соединительный шланг

Соединительный не входит в комплект блока принудительной подачи воздуха, но поставляется с соответствующими лицевыми частями.

Дыхательный шланг для полумаски и полнолицевой маски приобретается отдельно.

Лицевые части

Выбор лицевых частей зависит от рабочей среды, интенсивности работ и необходимого коэффициента защиты. Для блока SR 500 доступны следующие лицевые части:

- капюшон класса TH3, номер модели SR 520;
- капюшон класса TH3, номер модели SR 530;
- капюшон класса TH3, номер модели SR 561;
- капюшон класса TH3, номер модели SR 562;
- капюшон класса TH3, номер модели SR 601;
- капюшон класса TH3, номер модели SR 602;
- капюшон класса TH3, номер модели SR 604;
- Лицевой щиток класса TH3, номер модели SR 570;
- сварочный щиток совместно с лицевой щиток класса TH3, номер модели SR 574 / SR 570;
- сварочный щиток класса TH3, номер модели SR 592;
- полнолицевая маска класса TM3, номер модели SR 200;
- полнолицевая маска класса TM3, номер модели SR 200 Airline;
- полнолицевая маска класса TM3, номер модели SR 900;
- каска класса TH3 с экраном, номер модели SR 580;
- сварочный щиток совместно с каской с экраном класса TH3, номер модели SR 584 / SR 580;

1.2 Применение

Блок SR 500 может служить альтернативой респираторам с фильтром во всех рекомендуемых для них ситуациях. Это относится в частности к тяжелой работе, работе в условиях повышенной температуры или большой продолжительности.

При выборе фильтров и лицевых частей примите во внимание следующие факторы:

- возможность формирования взрывоопасной атмосферы;
- типы загрязнителей;
- концентрации;
- интенсивность работы;
- требования к средствам защиты помимо СИЗОД.

Анализ риска должен выполняться лицом, прошедшим соответствующее обучение и имеющим опыт в данной сфере.

1.3 Предупреждения и ограничения

Обратите внимание на возможность национальных различий в правилах применения средств защиты органов дыхания.

Предупреждения

Это оборудование СИЗОД не должно использоваться:

- в выключенном состоянии. В такой нештатной ситуации может происходить быстрое накопление диоксида углерода и уменьшение количества кислорода в лицевой части, и при этом защита отсутствует;
- при низком содержании кислорода в окружающем воздухе;
- в случае, когда неизвестны загрязняющие вещества;
- в средах, которые несут непосредственную угрозу жизни и здоровью (IDLH);
- с кислородом или воздухом, обогащенном кислородом;
- если вам тяжело дышать;
- если вы чувствуете запах или вкус загрязняющих веществ;
- если вы чувствуете головокружение, тошноту или иной дискомфорт.

Ограничения

- Всегда используйте SR 500 с двумя противоаэрозольными фильтрами, двумя комбинированными фильтрами или сочетанием двух противогазовых фильтров одного типа и двух противоаэрозольных фильтров.
- Когда пользователь выполняет работы очень высокой интенсивности, в лицевой части при вдохе может создаваться вакуум, нарушающий ее герметичность и создающий риск попадания веществ в лицевую часть.
- Если СИЗОД применяются в условиях высокой скорости ветра, коэффициент защиты может снижаться.
- Будьте внимательны и не допускайте перекручивания дыхательного шланга, а также его зацепления за предметы окружающей обстановки.
- Запрещается поднимать и переносить СИЗОД за дыхательный шланг.
- Запрещается устанавливать фильтры непосредственно на лицевую часть.
- Используйте только фильтры компании Sundström.
- Не путайте маркировку на фильтрах, изготовленных по стандартам, отличным от EN 12941 и EN 12942, с классификацией блока вентиляции SR 500 при использовании с этим фильтром.

2. Детали

2.1 Проверка комплекта поставки

Проверьте оборудование на комплектность согласно упаковочному листу, а также на отсутствие повреждений.

Упаковочный лист

Рис. 1.

1. Блок принудительной подачи воздуха SR 500, без принадлежностей
2. Аккумуляторная батарея, STD
3. Зарядное устройство для аккумуляторной батареи
4. Поясной ремень SR 508
5. Противоаэрозольный фильтр P3 R, SR 510, 2 шт.
6. Адаптеры фильтра SR 511, 2 шт.
7. Предфильтры SR 221, 10 шт.
8. Держатели предфильтров SR 512, 2 шт.
9. Расходомер SR 356
10. Руководство по использованию
11. Салфетка для очистки SR 5226
12. Комплект заглушек

2.2 Принадлежности/запасные части

Рис. 2.

№детали №	№ для заказа
1. Капюшон SR 561	H06-5012
2. Капюшон SR 562	H06-5112
3. Капюшон SR 520 M/L	H06-0212
3. Капюшон SR 520 S/M	H06-0312
4. Капюшон SR 530	H06-0412
5. Капюшон SR 601	H06-5412
5. Капюшон SR 602	H06-5512
5. Капюшон SR 604	H06-5912
6. Лицевой щиток SR 570	H06-6512
7. Сварочный щиток / лицевой щиток SR 574/SR 570	H06-6110
8. Полнолицевая маска SR 200 с поликарбонатным экраном	H01-1212

8. Полнолицевая маска SR 200 со стеклянным экраном	H01-1312
9. Полнолицевая маска SR 200 Airline с поликарбонатным экраном	H03-1012
9. Полнолицевая маска SR 200 Airline со стеклянным экраном	H03-1212
10. Полумаска SR 900 S	H01-3012
10. Полумаска SR 900 M	H01-3112
10. Полумаска SR 900 L	H01-3212
11. Сварочный щиток SR 592	H06-4412
12. Каска с экраном SR 580	H06-8012
13. Сварочный щиток / каска с экраном SR 584/SR 580	H06-8310
14. Шланг SR 550	T01-1216
14. Шланг SR 551	T01-1218
15. Шланг SR 951	T01-3003
16. Сдвоенный шланг SR 952	R01-3009
17. Расходомер SR 356	R03-0346
18. Диск из стальной сетки SR 336	T01-2001
19. Асбестовый комплект SR 509	T06-0105
20. Сумка для хранения SR 505	T06-0102
21. Стандартная батарея STD — 2,25 А·ч	R06-0108
21. Батарея повышенной емкости HD — 3,5 А·ч	T06-0101
22. Зарядное устройство для батареи	R06-0433
23. Пояс SR 508	R06-0101
23. Резиновый пояс SR 504	T06-0104
23. Пояс из ПВХ	T06-0124
24. Кожаный пояс SR 503	T06-0103
24. Кожаный пояс SR 503, больsherазмерный	T06-0107
25. Ремни крепления SR 552	T06-0116
26. Блок принудительной подачи воздуха SR 500	R06-0110
27. Прокладка для блока принудительной подачи воздуха	R06-0107
28. Держатель префильтров SR 512	R06-0106
29. Префильтр SR 221	H02-0312
30. Противоаэрозольный фильтр P3 R, SR 510	H02-1312
31. Переходники фильтра SR 511	R06-0105
32. Держатель префильтра	R01-0605
33. Противоаэрозольный фильтр P3 R, SR 710	H02-1512
34. Противогазовый фильтр A2 R, SR 518	H02-7012
35. Противогазовый фильтр ABE1 R, SR 515	H02-7112
36. Противогазовый фильтр A1BE2K1 R, SR 597	H02-7212
37. Комбинированный фильтр A1BE2K1-Hg-P3 R, SR 599	H02-7312
38. Брызгозащитный чехол SR 514	T06-0114
39. Комплект заглушек	R06-0703

3. Использование

3.1 Сборка оборудования

См. также руководство по использованию лицевой части.

3.1.1 Аккумуляторная батарея

Новые аккумуляторные батареи следует зарядить перед первым использованием. См. раздел 3.2 «Установка принадлежностей».

3.1.2 Фильтры

Выбор фильтров/комбинированных фильтров зависит от таких факторов, как тип и концентрация загрязнителей. Блок может быть использован только с противоаэрозольными фильтрами или с сочетанием противоаэрозольных фильтров и противогазовых фильтров.

Для блока SR 500 доступны следующие фильтры:

- Противоаэрозольный фильтр P3 R, номер модели SR 510. Применяется с переходником. Два фильтра поставляются с блоком. Может комбинироваться с противогазовым фильтром.
- Противоаэрозольный фильтр P3 R, номер модели SR 710. Поставляется с резьбой, в переходнике нет необходимости. Не может комбинироваться с противогазовым фильтром.
- Противогазовый фильтр A2, номер модели SR 518. Должен комбинироваться с противоаэрозольным фильтром.
- Противогазовый фильтр ABE1, номер модели SR 515. Должен комбинироваться с противоаэрозольным фильтром.
- Противогазовый фильтр A1BE2K1, номер модели SR 597. Должен комбинироваться с противоаэрозольным фильтром.
- Комбинированный фильтр A1BE2K1-Hg-P3 R, номер модели SR 599.

Примечание.

- Используемые фильтры должны быть одного типа, то есть два фильтра P3 R или два фильтра A2P3 R и т. д.
- При замене фильтров необходимо заменять оба фильтра/комбинированных фильтра одновременно.
- Всегда используйте противоаэрозольные фильтры, отдельно или в сочетании с противогазовыми фильтрами.

Противоаэрозольный фильтр P3 R

Компания Sundström выпускает противоаэрозольные фильтры только самого высокого класса P3 R. Для блока принудительной подачи воздуха SR 500 предусмотрены две модели, SR 510 и SR 710. Эти фильтры защищают от всех типов аэрозолей, как твердых, так и жидких. SR 510 можно использовать отдельно или в сочетании с противогазовым фильтром. SR 710 нельзя использовать в сочетании с противогазовым фильтром. Противоаэрозольные фильтры можно использовать с тем же держателем префильтра, что используется для полумасок и полнолицевых масок Sundström. В этом случае стандартный держатель префильтра не используется. См. п. 2 «Список деталей».

Противогазовые фильтры A, B, E, K, Hg

A защищает от органических газов и паров, например растворителей, с точкой кипения выше +65 °C.

B защищает от неорганических газов и паров, например хлора, сероводорода и синильной кислоты.

E защищает от кислотных газов и испарений, например диоксида серы и фтороводорода.

K защищает от аммиака и определенных аминов, например этилендиамина.

Hg защищает от паров ртути. Предупреждение!

Максимальное время использования составляет 50 часов.

Противогазовые фильтры всегда необходимо использовать в сочетании с противоаэрозольными фильтрами P3 R. Вставляйте фильтры один в другой таким образом, чтобы стрелки на противоаэрозольном фильтре указывали в направлении противогазового фильтра. Рис. 21.

Комбинированный фильтр SR 599, A1BE2K1-Hg-P3 R, Фильтр типа ABEK-P3 R обеспечивает защиту от загрязняющих веществ, перечисленных выше, а также от паров ртути. При использовании для защиты от испарений ртути максимальное время использования составляет 50 часов.

Фильтр предварительной очистки

Предфильтр защищает основной противоаэрозольный фильтр от чрезмерно быстрого загрязнения. Вставляется в держатель предфильтра. Кроме того, держатели предфильтра защищают основные фильтры от повреждений.

Примечание. Предфильтр может использоваться только для предварительной очистки. Недопустимо использовать его вместо противоаэрозольного фильтра.

3.2 Сборка

а) Аккумуляторная батарея

При поставке контакты аккумуляторной батареи для блока принудительной подачи воздуха закрыты защитной пленкой. Извлеките батарею и снимите пленку.

- Извлеките и зарядите аккумуляторную батарею в помещении при комнатной температуре. Рис. 5, 6, 7, 8.

Зарядное устройство автоматически заряжает блок в три этапа.

Рис. 9.

- Желтый светодиод.
- Желтый мигающий светодиод.
- Зеленый светодиод.

- По завершении зарядки и перед отсоединением аккумуляторной батареи от зарядного устройства выньте вилку из розетки.
- Вставьте батарею обратно в аккумуляторный отсек. Убедитесь в том, что батарея вставлена до упора и крышка фиксирует ее.

Предупреждение!

- Всегда заряжайте батарею, не дожидаясь ее полной разрядки.
- Зарядное устройство пригодно только для зарядки батарей для блока SR 500.
- Батарею можно заряжать только от оригинального зарядного устройства производства компании Sundström.
- Зарядное устройство предназначено для эксплуатации только в помещении.
- Не накрывайте зарядное устройство во время работы.
- Защищайте зарядное устройство от влаги.
- Не допускайте короткого замыкания контактов батареи.
- Не разбирайте батарею.
- Не подвергайте батарею воздействию открытого огня. Существует риск взрыва/возгорания.

б) Ремень

- Соберите ремень. Рис. 10, 11, 12.

Примечание. Внимательно изучите иллюстрации, чтобы правильно расположить ремень.

в) Дыхательный шланг

Внимательно изучите руководство по использованию, прилагаемое к лицевой части.

Полнолицевая маска SR 200:

- Закрепите шланг между полнолицевой маской SR 200 и блоком принудительной подачи воздуха SR 500. Рис. 13, 14, 15.
- Убедитесь в том, что шланг надежно зафиксирован.

Полумаска SR 900:

- Закрепите шланг между полумаской SR 900 и блоком SR 500. Рис. 16, 17.
- Убедитесь в том, что шланг надежно зафиксирован.

г) Противоаэрозольные/комбинированные фильтры

Всегда используйте одновременно два противоаэрозольных фильтра или комбинированных фильтра одного типа и класса.

1. Противоаэрозольный фильтр SR 510

- Убедитесь в том, что прокладки крепления фильтра блока вентиляции находятся на месте и в хорошем состоянии. Рис. 18.
- Защелкните противоаэрозольный фильтр на адаптере фильтра. Не нажимайте на центральную часть фильтра — это может повредить фильтрующий материал. Рис. 19.
- Вверните адаптер фильтра в крепежный элемент фильтра на блоке таким образом, чтобы адаптер соприкасался с прокладкой. Затем поверните его еще приблизительно на 1/8 оборота для обеспечения хорошей герметизации. Рис. 20.
- Вставьте один предфильтр в держатель предфильтра. Рис. 21.
- Прижмите держатель предфильтра к противоаэрозольному фильтру. Рис. 22.

2. Противоаэрозольный фильтр SR 710

- Убедитесь в том, что прокладки крепления фильтра блока вентиляции находятся на месте и в хорошем состоянии. Рис. 18.
- Вверните фильтр в крепежный элемент фильтра на блоке таким образом, чтобы адаптер соприкасался с прокладкой. Затем поверните его еще приблизительно на 1/8 оборота для обеспечения хорошей герметизации. Рис. 20.
- Вставьте один предфильтр в держатель предфильтра. Рис. 21.
- Прижмите держатель предфильтра к противоаэрозольному фильтру. Рис. 22.

3. Комбинированные фильтры

- Убедитесь в том, что прокладки крепления фильтра блока вентиляции находятся на месте и в хорошем состоянии. Рис. 18.
- Защелкните противоаэрозольный фильтр на противогазовом фильтре. Стрелки на противоаэрозольном фильтре должны указывать в сторону противогазового фильтра. Не нажимайте на центральную часть фильтра — это может повредить фильтрующий материал. Рис. 19.
- Вверните комбинированный фильтр в крепежный элемент фильтра на блоке таким образом, чтобы он соприкасался с прокладкой. Затем поверните его еще приблизительно на 1/8 оборота для обеспечения хорошей герметизации. Рис. 24.
- Вставьте предфильтр в держатель предфильтра. Рис. 21.
- Прижмите предфильтр к комбинированному фильтру. Рис. 25.

Фильтр SR 599 является комбинированным противогазовым фильтром и вкручивается непосредственно в крепежный элемент фильтра блока вентиляции. Выполните описанные выше действия.

е) Комплект заглушек

Комплект заглушек используется для очистки или

обеззараживания блока вентиляции и предотвращает попадание грязи и воды в корпус вентилятора. Отсоедините дыхательный шланг и фильтры, а затем установите заглушки. Рис. 42.

3.3 Эксплуатация/ работоспособность

Запуск/выключение

- Запустите блок принудительной подачи воздуха однократным нажатием кнопки управления. Рис. 26.
- При этом на дисплее загорятся символы, сработают звуковой и вибросигнал. Рис. 27.
- Символ батареи на дисплее показывает емкость аккумуляторной батареи.
 - Постоянный сигнал зеленого цвета: > 70 %
 - Мигающий сигнал зеленого цвета: 50–70 %
 - Постоянный сигнал желтого цвета: 20–50 %
 - Мигающий сигнал красного цвета: < 20 %
- При запуске блок начинает работать в нормальном режиме.
 - Переключение между нормальным и форсированным режимами работы осуществляется с помощью кнопки управления.
- Для выключения блока удерживайте кнопку управления нажатой приблизительно 2 секунды.

Символы на дисплее

Рис. 28.

- Батарея: показывает емкость аккумулятора при запуске и при низком уровне зарядки.
- Маленький вентилятор: в нормальном режиме работы имеет зеленый цвет.
- Большой вентилятор: в форсированном режиме имеет зеленый цвет.
- Предупредительный треугольник: в случае нарушения потока воздуха или засорения фильтров имеет красный цвет.

Система предупреждений и сигналы тревоги

- В случае затрудненной подачи потока воздуха:
 - Подается пульсирующий звуковой сигнал.
 - Включается встроенный вибросигнал.
 - Мигает красный предупредительный треугольник на дисплее.

Действия: Немедленно прекратите работу, покиньте зону выполнения работ и проверьте оборудование.

- Если засорены противоаэрозольные фильтры:
 - Подается непрерывный 5-секундный звуковой сигнал.
 - Встроенный вибросигнал включается на 5 секунд.
 - Мигает красный треугольник предупреждения на дисплее.

Предупредительный треугольник непрерывно мигает, а звуковой сигнал повторяется с интервалом в 80 секунд.

Действие. Немедленно прекратите работу, покиньте зону выполнения работ и замените фильтр.

Примечание. При отработке противогазового фильтра сигналы не включаются. Замена противогазовых фильтров подробно описана в разделе 3.1.2 «Фильтры» и в руководстве пользователя, поставляемом вместе с фильтрами.

- Если заряд аккумуляторной батареи опускается ниже 5 %:
 - Дважды подается звуковой сигнал с интервалом две секунды.
 - Дважды включается встроенный вибросигнал с интервалом две секунды.
 - На дисплее мигает красный символ батареи.

Символ батареи мигает непрерывно, а прочие сигналы повторяются с интервалом в 30 секунд до тех пор, пока до полной разрядки батареи не останется около 1 минуты. Затем звуковой сигнал меняется на прерывистый.

Действия: немедленно прекратите выполнение работ, покиньте место работ и замените/зарядите батарею.

3.4 Проверка работоспособности

Проверку работоспособности необходимо проводить каждый раз перед эксплуатацией блока принудительной подачи воздуха.

Проверка минимальной скорости потока воздуха (МОПВ)

- Убедитесь в том, что блок принудительной подачи воздуха полностью собран, правильно установлен, тщательно очищен и не имеет повреждений.
- Запустите блок.
- Поместите лицевую часть в расходомер.
- Зажмите нижнюю часть мешка для герметизации вокруг верхнего крепления дыхательного шланга. (рис. 29).

Примечание. Не следует сжимать резиновый шланг, поскольку это может привести к затруднению прохождения воздушного потока или к нарушению герметичности соединения.

- Другой рукой возьмитесь за трубку расходомера так, чтобы трубка была направлена вертикально вверх от мешка Рис. 30.
- Проверьте положение шарика в трубке. Он должен располагаться на одном уровне с верхней отметкой на трубке (175 л/мин) или несколько выше нее. Рис. 31.

Если расход воздуха ниже минимального, убедитесь, что:

- расходомер расположен вертикально;
- шарик свободно перемещается;
- мешок надежно загерметизирован вокруг шланга.

Проверка сигналов тревоги

В случае блокирования подачи воздуха блок подает сигнал тревоги.

- Заблокируйте поток воздуха, зажав верхнюю часть мешка или перекрыв отверстие для выхода воздуха на трубке расходомера. Рис. 32.
- При этом блок принудительной подачи воздуха должен активировать звуковую и световую сигнализацию и вибросигналы.
- При возобновлении подачи воздуха сигналы тревоги автоматически отключаются через 10–15 секунд.

3.5 Надевание

После установки фильтров, выполнения проверки работоспособности и подсоединения лицевой части оборудование СИЗОД готово к использованию. Прежде чем надевать оборудование СИЗОД, прочтите руководство по использованию лицевых частей.

- Наденьте блок принудительной подачи воздуха и отрегулируйте поясной ремень так, чтобы блок плотно и удобно прилегал к пояснице. Рис. 33.

- Запустите блок.
- Наденьте лицевую часть.
- Убедитесь в том, что дыхательный шланг проходит вдоль спины и не перекручен. Рис. 33.

Обратите внимание, что при использовании полнолицевой маски шланг должен проходить вдоль пояса и вверх по груди. Рис. 34.

При использовании полумаски шланг должен проходить по спине и через плечи. При использовании шланга SR 951 см. рис. 35. При использовании шланга SR 952 см. рис. 36.

3.6 Снятие

Перед снятием оборудования СИЗОД покиньте загрязненную зону.

- Снимите лицевую часть.
- Выключите блок.
- Ослабьте ремень и снимите блок вентиляции.

После применения очистите и проверьте оборудование СИЗОД. См. п. 4 «Техобслуживание».

4. Техническое обслуживание

Персонал, отвечающий за очистку и техобслуживание оборудования СИЗОД, должен быть обучен и ознакомлен с подобной работой.

4.1 Очистка

Для ежедневного ухода рекомендуется использовать салфетку для очистки Sundström SR 5226. Для более тщательной очистки или дезинфекции:

- Соберите комплект заглушек. См. раздел 3.2 е.
- Используйте мягкую щетку или губку, смоченную в растворе воды и средства для мытья посуды или аналогичного моющего средства.
- Ополосните оборудование и оставьте для просушки.
- При необходимости дезинфекции распылите на блок 70 %-й раствор этанола или изопропанола.

ПРИМЕЧАНИЕ. Никогда не используйте для очистки растворитель.

4.2 Хранение

После очистки оборудование следует разместить на хранение в сухое и чистое место в условиях комнатной температуры. Не допускается попадание на устройство прямого солнечного света. Расходомер можно вывернуть изнаночной стороной наружу и использовать в качестве мешка для хранения лицевой части.

4.3 График технического обслуживания

Рекомендуемые минимальные требования к стандартным операциям технического обслуживания, осуществляемым в целях обеспечения постоянной эксплуатационной пригодности оборудования.

	Перед использованием	После использования	Ежедневно
Визуальный осмотр	•	•	
Проверка исправности	•		•
Очистка		•	
Замена прокладок блока			•

4.4 Замена деталей

Используйте только оригинальные детали компании Sundström. Не вносите изменения в оборудование СИЗОД. Использование неоригинальных деталей и любые модификации могут ослабить защитную функцию и дискредитируют сертификацию изделия.

4.4.1 Замена противоаэрозольных, противогазовых и комбинированных фильтров

Заменяйте противоаэрозольные фильтры в случае их заплытия. Блок принудительной подачи воздуха определяет уровень засорения и подает сигнал тревоги, как описано в разделе 3.3 «Эксплуатация/производительность». Противогазовые фильтры рекомендуется заменять согласно заранее составленному графику. Если измерения не выполняются на месте, противогазовые фильтры следует заменять раз в неделю или чаще, если в лицевой части чувствуется запах или вкус загрязнителей.

Помните, что фильтры или комбинированные фильтры должны заменяться одновременно и должны относиться к одному типу и классу. Выполните следующие действия:

- Выключите блок.
- Открутите фильтр/комбинированный фильтр.
- Отсоедините держатель префильтра. Рис. 37.
- Замените префильтр в держателе. Очистите при необходимости.
- Для отсоединения противоаэрозольного фильтра SR 510 от адаптера выполните следующие действия:
 - Возьмите фильтр одной рукой.
 - Приложите большой палец другой руки к полукруглому отверстию в нижней части переходника. Рис. 38.
 - Затем извлеките фильтр. Рис. 39.
- Для отсоединения противоаэрозольного фильтра SR 510 от противогазового фильтра выполните следующие действия:
 - Возьмите противогазовый фильтр одной рукой.
 - Вставьте монету или другой плоский предмет, например адаптер фильтра, в место соединения противоаэрозольного и противогазового фильтров.
 - Извлеките фильтр. Рис. 40.
- Установите новые фильтры/комбинированные фильтры. См. раздел 3.2 d.

4.4.2 Замена прокладок

Прокладки крепежных элементов фильтров блока принудительной подачи воздуха предотвращают попадание загрязненного воздуха в блок. Их необходимо заменять раз в год или чаще при обнаружении износа или механического старения. Выполните следующие действия:

- Выключите блок.
- Выкрутите фильтры.
- По периметру прокладки выполнен желобок, расположенный над фланцем под резьбой крепежа фильтра. Рис. 41.
- Снимите использованную прокладку.
- Установите новую прокладку на фланец. Убедитесь, что прокладка прилегает к поверхности фланца по всей окружности.

5. Технические характеристики

Скорость потока воздуха

В нормальных условиях эксплуатации скорость потока воздуха составляет не менее 175 л/мин, что соответствует минимальной скорости потока воздуха по данным изготовителя или MMDF.

В форсированном режиме работы скорость воздушного потока составляет не менее 240 л/мин. Система автоматического контроля подачи воздуха блока вентиляции обеспечивает соответствующую постоянную скорость во время эксплуатации.

Аккумуляторные батареи

STD, стандартная, 14,4 В, 2,25 А·ч, литий-ионная.

HD, повышенной емкости, 14,4 В, 3,5 А·ч, литий-ионная.

- Время зарядки аккумуляторной батареи STD составляет около 2 часов.
- Время зарядки аккумуляторной батареи HD составляет около 3 часов.

Время работы

Время работы может варьироваться в зависимости от температуры и состояния батареи и фильтров.

В таблице ниже приведено ожидаемое время работы в идеальных условиях.

STD	HD	Фильтр	Скорость потока воздуха	Ожидаемое время работы
•		P3 R	175 л/мин	7 ч
•		P3 R	175 л/мин	12 ч
•		P3 R	240 л/мин	6 ч
•		A1BE2K1P3 R	175 л/мин	4 ч
•		A1BE2K1P3 R	175 л/мин	7,5 ч
•		A1BE2K1P3 R	240 л/мин	4 ч

Диапазон давления и температуры

- Температура хранения. Рис. 3.
- Условия эксплуатации. Рис. 4.

Срок хранения

Срок хранения оборудования составляет 5 лет с даты производства. Аккумуляторную батарею необходимо заряжать как минимум каждые 6 месяцев.

6. Значение символов



Символ переработки



См. руководство по использованию



Сортировать и отделять от других отходов



CE-сертифицирован
INSPEC International B.V.



Класс изоляции 2



С компенсацией давления и температуры



Относительная влажность



Температурный диапазон

7. Сертификация

- Блок SR 500 в сочетании с лицевым щитком SR 570, лицевой щиток SR 570 и сварочным щитком SR 574, сварочным щитком SR 592, каской с экраном SR 580, каской с экраном SR 580 и сварочным щитком SR 584, капюшоном SR 520, SR 530, SR 561, SR 562, SR 601, SR 602 или SR 604 сертифицирован по классу TH3 в соответствии с EN 12941.
- Блок SR 500 в сочетании с полнолицевой маской SR 200, SR 200 Airline или полумаской SR 900 сертифицирован по классу TM3 в соответствии с EN 12942.
- Блок SR 500 удовлетворяет требованиям стандарта EN 61000-6-3 «Общий стандарт по эмиссии» и EN 61000-6-2 «Устойчивость к электромагнитным помехам», и, таким образом, соответствует Директиве по ЗМС 2014/30/EU.
- Степень защиты электронных компонентов от проникновения загрязнений — IP67 в соответствии с IEC/EN 60529.

Сертификат разрешения типа в соответствии Регламентом (EU) 2016/425 выдан регистрирующей организацией 2849. Адрес указан на обороте данного руководства пользователя.

Декларация соответствия ЕС доступна на сайте www.srsafety.com

8. Расширенная гарантия

Настоящим производитель блоков принудительной подачи воздуха SR 500/SR 500 EX и SR 700, Sundström Safety AB, гарантирует конечному пользователю право на бесплатное устранение неполадок, вызванных дефектами конструкции, материалов или производства в течение 60 месяцев или 5000 часов работы с момента приобретения, в зависимости от того, что наступит раньше. Эта расширенная гарантия не распространяется на случаи чрезмерного износа изделия или на изделие, которое было модифицировано, использовалось с небрежением, подвергалось воздействию внешних сил, несанкционированному ремонту или обслуживанию или использовалось с нарушением предупреждений, ограничений, рекомендаций или других директив. В этих указаниях в том числе упомянуто, что блоки принудительной подачи воздуха должны оснащаться только фильтрами, рекомендованными производителем, например, фракционным фильтром Sundström SR 510, фракционным фильтром SR 710 или газовым фильтром в сочетании с фракционным фильтром SR 510. Гарантия не распространяется на аккумуляторные батареи/зарядное устройство для батареи или ноголовное оборудование и прочие принадлежности.

Гарантийное обслуживание

Кроме того актуальность расширенной гарантии зависит от гарантийного обслуживания, которое производится производителем или обслуживающим предприятием, утвержденным производителем. Это обслуживание должно выполняться по истечении 12, 24, 36 и 48 месяцев с даты покупки. Заблаговременно перед необходимым обслуживанием обратитесь к производителю или в торговую точку, где был приобретен товар, за информацией относительно процедур, объема обслуживания, точного адреса

доставки и т.д. При необходимости воспользоваться правом на бесплатный ремонт в соответствии с данной гарантией, необходимо, оплатив перевозку, выслать на адрес производителя продукцию в оригинальной упаковке с письменным описанием неполадки. Кроме того, к посылке необходимо приложить документы, подтверждающие дату и место покупки и предоставляющие информацию об уже произведенном гарантийном обслуживании.

9. Утилизация

Информация об опасных веществах

Разъем аккумуляторной батареи и печатная плата содержат небольшое количество свинца. В обычных условиях это означает отсутствие опасности для окружающей среды и здоровья людей.

Подготовка изделий к утилизации

Аккумуляторную батарею следует извлечь из блока вентиляции и утилизировать как отработанную аккумуляторную батарею. Отработанную аккумуляторную батарею можно передать розничному продавцу или в центр переработки для бесплатной утилизации. Блок принудительной подачи воздуха подлежит утилизации в составе электрических отходов. Зарядное устройство также считается электрическими отходами. Переработка должна осуществляться в соответствии с местными правилами. Надлежащая утилизация изделий способствует эффективному использованию материальных ресурсов и снижает риск распространения опасных веществ.

Jednotka ventilátora SR 500

SK

1. Všeobecné informácie
2. Diely
3. Použitie
4. Údržba
5. Technické parametre
6. Kľúč k symbolom
7. Schválenie
8. Rozšírená záruka
9. Opatrované produkty

1. Všeobecné informácie

V rámci programu na ochranu dýchacích ciest sa musí používať respirátor. Ďalšie informácie nájdete v norme EN 529:2005. Usmernenia v týchto normách zdôrazňujú dôležité aspekty programu zariadení na ochranu dýchacích ciest, ale nenahrádzajú štátne a miestne predpisy.

V prípade pochybností pri výbere a starostlivosti o zariadenie sa poraďte so svojim vedúcim alebo sa obráťte na predajné miesto. Radi vás privítame aj v našom oddelení technických služieb spoločnosti Sundström Safety AB.

1.1 Opis systému

Jednotka ventilátora SR 500 je batériou napájaná jednotka ventilátora, ktorá je spolu s filtrami a vrchnou ochranou hlavy súčasťou systému zariadenia na ochranu dýchacích ciest s podporou ventilátora Sundström v súlade s požiadavkami normy EN 12941 alebo EN 12942.

Jednotka ventilátora je vybavená filtrami a filtrovaný vzduch sa dodáva prostredníctvom dýchacej hadice do vrchnej ochrany hlavy.

Následne generovaný tlak, ktorý je vyšší ako atmosférický tlak, bráni znečisťujúcim látkam z okolia preniknúť do vrchnej ochrany hlavy.

Pred použitím je nutné dôkladne si preštudovať tento návod na používanie, ako aj návody na používanie pre filter a vrchnú ochranu hlavy.

Jednotka ventilátora

Charakteristiky jednotky ventilátora SR 500 sú nasledujúce:

- Prevádzkový čas do 11 hodín.
- Batéria lítium-iónového typu vydrží minimálne 500 cyklov nabíjania.
- Rovnaké ovládanie sa používa na spustenie, zastavenie a výber prevádzkového stavu.
- Displej s jasnými symbolmi.
- V prípade blokovania prietoku vzduchu sa aktivuje alarm prostredníctvom vibrácií a zvukovej/svetelnej signalizácie.
- Jednotka je vybavená automatickou reguláciou prietoku vzduchu s kompenzáciou tlaku a teploty vzduchu.
- Používa sa s dvoma filtrami/kombinovanými filtrami.
- Dá sa používať spolu s kuklou, priezorom, zvaračským štítom, polomaskou, celotvárovou maskou, prilbou s priezorom alebo zvaračským štítom spolu s prilbou s priezorom.

Filter

Pozri kapitolu 3, časť *Filter*.

Dýchacia hadica

Dýchacia hadica nie je súčasťou dodávky jednotky ventilátora, ale dodáva sa s príslušnou vrchnou ochranou hlavy.

Dýchacia hadica pre polomasku a celotvárovú masku sa musí zakúpiť samostatne.

Vrchná ochrana hlavy

Výber vrchnej ochrany hlavy závisí od pracovného prostredia, intenzity práce a požadovaného faktora bezpečnosti. Pre jednotku ventilátora SR 500 sú k dispozícii nasledujúce vrchné ochrany hlavy:

- Kukla triedy TH3, číslo modelu SR 520.
- Kukla triedy TH3, číslo modelu SR 530.
- Kukla triedy TH3, číslo modelu SR 561.
- Kukla triedy TH3, číslo modelu SR 562.
- Kukla triedy TH3, číslo modelu SR 601.
- Kukla triedy TH3, číslo modelu SR 602.
- Kukla triedy TH3, číslo modelu SR 604.
- Tvárový štít triedy TH3, číslo modelu SR 570.
- Zvaračský štít spolu s tvárovým štítom triedy TH3, číslo modelu SR 574/SR 570.

- Zváračský štít triedy TH3, číslo modelu SR 592.
- Celotvárová maska triedy TM3, číslo modelu SR 200.
- Celotvárová maska triedy TM3, číslo modelu SR 200 Airline.
- Polomaska triedy TM3, číslo modelu SR 900.
- Prilba s priezorom triedy TH3, číslo modelu SR 580.
- Zváračský štít spolu s prilbou s priezorom triedy TH3, číslo modelu SR 584/SR 580.

1.2 Použitie

Jednotka ventilátora SR 500 sa môže použiť ako alternatíva k filtračným respirátorom vo všetkých situáciách, pri ktorých sa odporúča ich použitie. Platí to predovšetkým pri ťažkej alebo dlhodobej práci, prípadne pri práci v teplom prostredí.

Pri výbere filtrov a vrchnej ochrany hlavy sa musia brať do úvahy nasledujúce faktory:

- Možný výskyt výbušnej atmosféry
- Typy znečisťujúcich látok
- Koncentrácie
- Intenzita práce
- Požiadavky na ochranu okrem zariadenia na ochranu dýchacích ciest

Analýzu rizík by mala vykonávať osoba, ktorá je riadne vyškolená a skúsená v danej oblasti.

1.3 Varovania/obmedzenia

Upozorňujeme, že v súvislosti s používaním ochranných prostriedkov dýchacích ciest môžu v rôznych krajinách platiť rôzne predpisy.

Varovania

Zariadenie sa nesmie používať

- Vo vypnutom stave. V takejto abnormálnej situácii môže dôjsť k rýchlej tvorbe oxidu uhličitého a vytlačeniu kyslíka vo vrchnej ochrane hlavy a nebude poskytnutá žiadna ochrana.
- Ak sa v okolitom ovzduší nenachádza normálna hladina kyslíka.
- Ak sú znečisťujúce látky neznáme.
- V prostredí, ktoré bezprostredne ohrozuje život a zdravie človeka (IDLH).
- S kyslíkom alebo vzduchom obohateným kyslíkom.
- Ak začnete mať ťažkosti s dýchaním.
- Ak začujete zápach alebo chuť znečisťujúcich látok.
- Ak pociťujete závrat, nevoľnosť alebo máte iné nepríjemné pocity.

Obmedzenia

- Jednotka ventilátora SR 500 sa musí vždy používať s dvoma časticovými filtrami alebo dvoma kombinovanými filtrami alebo s dvoma plynovými filtrami rovnakého typu v kombinácii s dvoma časticovými filtrami.
- Ak je používateľ vystavený veľmi vysokej intenzite práce, vo vrchnej ochrane hlavy môže dochádzať k podtlaku počas fázy nádychu, čo môže predstavovať riziko vniknutia znečisťujúcich látok do vrchnej ochrany hlavy.
- Faktor ochrany sa môže znížiť, ak sa zariadenie používa v prostredí, kde sa vyskytuje vietor s vysokou rýchlosťou.
- Vezmite na vedomie, že dýchacia hadica môže vytvoriť slučku a zachytiť sa o predmety v okolí.
- Nikdy nevzdvihajte ani nenoste zariadenie za dýchaciu hadicu.
- Filtre sa nesmú inštalovať priamo na vrchnú ochranu hlavy.

- Používajte iba filtre značky Sundström.
- Používateľ musí dávať pozor, aby si nepoplietol označenia na filtrí s normami inými ako EN 12941 a EN 12942 s klasifikáciou jednotky ventilátora SR 500, ak sa táto používa s týmto filtrom.

2. Diely

2.1 Kontrola pri dodaní

Podľa zoznamu obsahu balenia skontrolujte, či je ochranný prostriedok kompletný a nie je poškodený.

Zoznam obsahu balenia

Obr. 1.

1. Jednotka ventilátora SR 500, samotná
2. Batéria, STD
3. Nabíjačka batérií
4. Opasok SR 508
5. P3 R časticový filter SR 510, 2x
6. Adaptéry na filter SR 511, 2x
7. Predfiltre SR 221, 10x
8. Držiaky na predfiltre SR 512, 2x
9. Prietokomer SR 356
10. Návod na používanie
11. Čistiaca utierka SR 5226
12. Súprava uzáverov

2.2 Príslušenstvo/náhradné diely

Obr. 2.

Položka Diel Číslo

Objednávacie č.

1. Kukla SR 561	H06-5012
2. Kukla SR 562	H06-5112
3. Kukla SR 520 M/L	H06-0212
3. Kukla SR 520 S/M	H06-0312
4. Kukla SR 530	H06-0412
5. Kukla SR 601	H06-5412
5. Kukla SR 602	H06-5512
5. Kukla SR 604	H06-5912
6. Tvárový štít SR 570	H06-6512
7. Zváračský štít/tvárový štít SR 574/SR 570	H06-6110
8. Celotvárová maska SR 200, PC priezor	H01-1212
8. Celotvárová maska SR 200, sklenený priezor	H01-1312
9. Celotvárová maska SR 200 Airline, PC priezor	H03-1012
9. Celotvárová maska SR 200 Airline, sklenený priezor	H03-1212
10. Polomaska SR 900 S	H01-3012
10. Polomaska SR 900 M	H01-3112
10. Polomaska SR 900 L	H01-3212
11. Zváračský štít SR 592	H06-4412
12. Prilba s priezorom SR 580	H06-8012
13. Zváračský štít/prilba s priezorom SR 584/SR 580	H06-8310
14. Hadica SR 550	T01-1216
14. Hadica SR 551	T01-1218
15. Hadica SR 951	T01-3003
16. Dvojité hadica SR 952	R01-3009
17. Prietokomer SR 356	R03-0346
18. Ocelový sieťový kotúč SR 336	T01-2001
19. Azbestová súprava SR 509	T06-0105
20. Skladovací vak SR 505	T06-0102
21. Štandardná batéria STD, 2,25 Ah	R06-0108
21. HD batéria, 3,5 Ah	T06-0101
22. Nabíjačka batérií	R06-0433

23. Opasok SR 508	R06-0101
23. Gumený opasok SR 504	T06-0104
23. Opasok PVC	T06-0124
24. Kožený opasok SR 503	T06-0103
24. Kožený opasok SR 503, veľký	T06-0107
25. Strojný SR 552	T06-0116
26. Jednotka ventilátora SR 500, samotná	R06-0110
27. Tesnenie jednotky ventilátora	R06-0107
28. Držiak na predfilter SR 512	R06-0106
29. Predfilter SR 221	H02-0312
30. Časticový filter P3 R, SR 510	H02-1312
31. Adaptér na filter SR 511	R06-0105
32. Držiak predfiltra	R01-0605
33. Časticový filter P3 R, SR 710	H02-1512
34. Plynový filter A2, SR 518	H02-7012
35. Plynový filter ABE1, SR 515	H02-7112
36. Plynový filter A1BE2K1, SR 597	H02-7212
37. kombinovaný filter A1BE2K1-Hg-P3 R SR 599	H02-7312
38. Kryt proti striekaniu SR 514	T06-0114
39. Súprava uzáverov	R06-0703

3. Použitie

3.1 Inštalácia

Pozrite si aj návod na používanie pre vrchnú ochranu hlavy.

3.1.1 Batéria

Pred prvým použitím sa nové batérie musia nabiť. Pozri časť 3.2 Montáž.

3.1.2 Filtre

Výber filtrov/kombinovaných filtrov závisí od faktorov, ako sú napríklad typ a koncentrácia znečisťujúcich látok. Jednotka ventilátora sa môže používať buď iba s časticovými filtrami, alebo s časticovými filtrami v kombinácii s plynovými filtrami.

Pre jednotku ventilátora SR 500 sú k dispozícii nasledujúce filtre:

- Časticový filter P3 R, číslo modelu SR 510. Používa sa s adaptérom. S ventilátorom sa dodávajú dva filtre. Dá sa kombinovať s plynovým filtrom.
- Časticový filter P3 R, číslo modelu SR 710. Je vybavený závitom a nie je potrebný adaptér. Nedá sa kombinovať s plynovým filtrom.
- Plynový filter A2, číslo modelu SR 518. Musí sa kombinovať s časticovým filtrom.
- Plynový filter ABE1, číslo modelu SR 515. Musí sa kombinovať s časticovým filtrom.
- Plynový filter A1BE2K1, číslo modelu SR 597. Musí sa kombinovať s časticovým filtrom.
- Kombinovaný filter A1BE2K1-Hg-P3 R, číslo modelu SR 599.

Poznámka!

- Použitie filtrov musia byť rovnakého typu, t. j. dva filtre P3 R alebo dva filtre A2P3 R atď.
- Pri výmene filtrov sa musia naraz vymeniť oba filtre/kombinované filtre.
- Vždy sa musí používať časticový filter – buď samotne, alebo v kombinácii s plynovým filtrom.

Časticový filter P3 R

Spoločnosť Sundström distribuuje iba časticové filtre najvyššej triedy P3 R. Pre jednotku ventilátora SR 500 sú k dispozícii dva modely, t. j. SR 510 a SR 710. Tieto filtre poskytujú ochranu pred všetkými typmi častíc, pevnými aj kvapalnými. Filter SR 510 sa môže používať buď sa-

mostatne, alebo v kombinácii s plynovým filtrom. Filter SR 710 sa nemôže kombinovať s plynovým filtrom. Časticové filtre sa môžu používať s rovnakým držiakom predfiltra, ako sa používa s polomaskami a celotvárovými maskami Sundström. V takýchto prípadoch je vylúčený štandardný držiak predfiltra ventilátora. Pozri časť 2. Zoznam dielov.

Plynové filtre A, B, E, K, Hg

Typ A chráni pred organickými plynmi a výparmi, ako sú napríklad rozpúšťadlá, s bodom varu viac ako +65 °C.

Typ B chráni pred anorganickými plynmi a výparmi, ako sú napríklad chlór, sírovodík a kyanovodík.

Typ E chráni pred kyslími plynmi a výparmi, ako sú napríklad oxid siričitý a fluorovodík.

Typ K chráni pred amoniakom a niektorými amínmi, ako je napríklad etyléndiamín.

Typ Hg poskytuje ochranu pred výparmi ortuti. Výstraha! Maximálny čas použitia je 50 hodín.

Plynové filtre sa musia vždy kombinovať s časticovými filtrami P3 R. Stačte filtre dohromady tak, aby šípky na časticovom filtri smerovali k plynovému filtru. Obr. 21.

Kombinovaný filter SR 599, A1BE2K1-Hg-P3 R,

Chrání pred znečisťujúcimi látkami ABEK-P3 R podľa opisu vyššie a okrem toho pred výparmi ortuti, Hg. Ak sa používa na ochranu pred výparmi ortuti, čas použitia je obmedzený na 50 hodín.

Predfilter

Predfilter chráni hlavný filter pred nadmerne rýchlym upchatím. Nainštalujte držiak predfiltra. Držiaky predfiltra chránia hlavné filtre aj pred poškodením počas manipulácie.

Poznámka! Predfilter slúži len ako predfilter. Nikdy nesmie nahrádzať časticový filter.

3.2 Montáž

a) Batéria

Pri dodaní je batéria vložená do jednotky ventilátora vybavená ochrannou páskou na koncovkách. Vyberte batériu a odstráňte pásku.

- Vyberte a nabite batériu. Obr. 5, 6, 7, 8.

Nabíjačka vykonáva nabíjanie automaticky v troch fázach.

Obr. 9.

1. Žltý LED indikátor.
2. Žlté blikanie LED indikátor.
3. Zelený LED indikátor.

- Keď je nabíjanie dokončené, pred vybratím batérie z nabíjačky vytiahnite zástrčku zo zásuvky.
- Zatlačte batériu späť do priestoru na batériu. Skontrolujte, či sa batéria zatlačila do krajnej polohy, a či je zaistená poistka.

Výstraha!

- Vždy nabíjajte batériu ešte predtým, ako sa úplne vybijie.
- Táto nabíjačka sa smie používať len na nabíjanie batérií určených pre jednotku ventilátora SR 500.
- Batéria sa smie nabíjať iba použitím originálnej nabíjačky značky Sundström.
- Nabíjačka je určená len na používanie v interiéri.
- Počas používania sa nabíjačka nesmie zakryvať.
- Chráňte nabíjačku pred vlhkosťou.
- Koncovky batérie nikdy neskrutujte.

- Nikdy sa nepokúšajte rozoberať batériu.
- Batériu nikdy nevystavujte otvorenému ohňu. Hrozí nebezpečenstvo explózie/vzniku požiaru.

b) Opasok

- Zmontujte opasok. Obr. 10, 11, 12.

Poznámka! Dôkladne si prezrite obrázky s cieľom uistiť sa, že opasok neskončí dolu hlavou alebo zadná časť vpredu.

c) Dýchacia hadica

Pozorne si prečítajte návod na používanie dodávaný k vrchnej ochrane hlavy.

Celotvárová maska SR 200:

- Namontujte hadicu medzi celotvárovú masku SR 200 a jednotku ventilátora SR 500. Obr. 13, 14, 15.
- Skontrolujte, či je hadica pevne prichytená.

Polomaska SR 900:

- Namontujte hadicu medzi polomasku SR 900 a jednotku ventilátora SR 500. Obr. 16, 17.
- Skontrolujte, či je hadica pevne prichytená.

d) Časticové filtre/kombinované filtre

Súčasne sa musia vždy používať dva filtre alebo kombinované filtre rovnakého typu a triedy.

1. Časticový filter SR 510

- Skontrolujte, či sú tesnenia v montážnych otvoroch na filtre jednotky ventilátora na svojich miestach a v dobrom stave. Obr. 18.
- Nasuňte časticový filter na adaptér na filter. Netlačte na stred filtra – môžete poškodiť filtračný papier. Obr. 19.
- Naskrutkujte adaptér do montážneho otvoru na filter tak, aby sa adaptér dotýkal tesnenia. Potom ho dotiahnite ešte o 1/8 otáčky na zaistenie správneho utesnenia. Obr. 20.
- Nasadíte jeden predfilter do držiaka na predfilter. Obr. 21.
- Zatláčajte držiak predfiltra do časticového filtra. Obr. 22.

2. Časticový filter SR 710

- Skontrolujte, či sú tesnenia v montážnych otvoroch na filtre jednotky ventilátora na svojich miestach a v dobrom stave. Obr. 18.
- Naskrutkujte filter do montážneho otvoru na filter tak, aby sa adaptér dotýkal tesnenia. Potom ho dotiahnite ešte o 1/8 otáčky na zaistenie správneho utesnenia. Obr. 20.
- Nasadíte jeden predfilter do držiaka na predfilter. Obr. 21.
- Zatláčajte držiak predfiltra do časticového filtra. Obr. 22.

3. Kombinované filtre

- Skontrolujte, či sú tesnenia v montážnych otvoroch na filtre jednotky ventilátora na svojich miestach a v dobrom stave. Obr. 18.
- Namontujte časticový filter na plynový filter. Šípky na časticovom filtri musia smerovať k plynovému filtru. Netlačte na stred filtra – môžete poškodiť filtračný papier. Obr. 19.
- Naskrutkujte kombinovaný filter do montážneho otvoru na filter tak, aby sa dotýkal tesnenia. Potom ho dotiahnite ešte o 1/8 otáčky na zaistenie správneho utesnenia. Obr. 24.

- Nasadíte predfilter do držiaka na predfilter. Obr. 21.
- Zatláčajte držiak predfiltra do kombinovaného filtra. Obr. 25.

Filter SR 599 je kombinovaný plynový a časticový filter a skrutkuje sa priamo do montážneho otvoru na filter jednotky ventilátora. Postupujte podľa opisu vyššie.

e) Súprava uzáverov

Súprava uzáverov sa používa pri čistení alebo dekontaminácii jednotky ventilátora a slúži na zabránenie vniknutiu nečistôt a vody do krytu ventilátora.

Odpojte dýchaciu hadicu a filtre a nainštalujte uzávery. Obr. 42.

3.3 Prevádzka/výkon

Spustenie/vypnutie

- Jednotku ventilátora spustíte jedným stlačením ovládacieho tlačidla. Obr. 26.
- Symboly na displeji sa rozsvietia, zaznie zvukový signál a vibračný mechanizmus bude vibrovať. Obr. 27.
- Symbol batérie na displeji udáva kapacitu batérie.
 - o Svetí nazeleno: > 70 %
 - o Bliká nazeleno: 50 – 70 %
 - o Svetí nažito: 20 – 50 %
 - o Bliká načerveno: < 20 %
- Jednotka ventilátora začne pracovať v normálnom prevádzkovom stave. Prepínanie medzi normálnym a intenzívnym prevádzkovým stavom sa vykonáva použitím ovládacieho tlačidla.
- Na vypnutie jednotky ventilátora podržte ovládacie tlačidlo stlačené na približne dve sekundy.

Symboly na displeji

Obr. 28

- a) Batéria: Udáva kapacitu batérie pri spustení, a keď je kapacita nabitia batérie nízka.
- b) Malý ventilátor: Svetí nazeleno počas normálnej prevádzky.
- c) Väčší ventilátor: Svetí nazeleno počas intenzívnej prevádzky.
- d) Výstražný trojuholník: Svetí načerveno, ak je zablokovaný prietok vzduchu, alebo ak sú upchaté filtre.

Výstražný systém/signály alarmu

- **V prípade zablokovania prietoku vzduchu**
 - o Zaznie prerušovaný zvukový signál.
 - o Aktivuje sa zabudovaný vibračný mechanizmus.
 - o Na displeji bude blikať červený výstražný trojuholník.

Opatrenie: Okamžite prerušte prácu, opusťte pracovnú oblasť a skontrolujte ochranný prostriedok.

- **Ak sú upchaté časticové filtre**
 - o Na päť sekúnd zaznie súvislý zvukový signál.
 - o Na päť sekúnd sa aktivuje zabudovaný vibračný mechanizmus.
 - o Na displeji bude blikať červený výstražný trojuholník.

Výstražný trojuholník bude blikať nepretržite, kým zvukový signál a vibrovanie sa budú opakovať v 80-sekundových intervaloch.

Opatrenie: Okamžite prerušte prácu, opusťte pracovnú oblasť a vymeňte filter.

Poznámka! Keď sú plynové filtre nasýtené, neaktivuje sa žiadny signál. Podrobnosti o výmene plynových filtrov nájdete v časti 3.1.2. Filtre a v návode na používanie, ktorý sa dodáva k filtrom.

- Ak je kapacita nabitia batérie menej ako 5 %
 - o Dvakrát zaznie zvukový signál a bude sa opakovať v dvojsekundových intervaloch.
 - o Dvakrát sa aktivuje zabudovaný vibračný mechanizmus a bude sa opakovať v dvojsekundových intervaloch.
 - o Symbol batérie na displeji bude blikať načerveno. Symbol batérie bude blikať nepretržite, kým ostatné signály sa budú opakovať v 30-sekundových intervaloch, až kým do úplného vybitia batérie nezostane približne jedna minúta. Zvukový signál sa potom zmení na prerušovaný signál.

Opatrenie: Okamžite prerušte prácu, opusťte pracovnú oblasť a vymeňte/nabite batériu.

3.4 Kontrola výkonnosti

Kontrola výkonnosti by sa mala vykonávať pri každej príležitosti pred použitím jednotky ventilátora.

Kontrola minimálneho prietoku – MMDF

- Skontrolujte, či je jednotka ventilátora kompletná, správne zmontovaná, dôkladne vyčistená a nepoškodená.
 - Spustíte jednotku ventilátora.
 - Vložte vrchnú ochranu hlavy do prietokomera.
 - Uchopte spodnú časť vrecka tak, aby sa utesnilo okolo vrchného nadstavca dýchacej hadice. Obr. 29.
- Poznámka! Nesmiete uchopiť samotnú dýchaciu hadicu, pretože môžete zablockovať prietok vzduchu alebo spôsobiť to, že nedosiahnete správne utesnenie.**
- Druhou rukou uchopte trubicu prietokomera a držte ju tak, aby trubica smerovala kolmo nahor z vrecka. Obr. 30.
 - Pozrite si polohu guľôčky v trubici. Mala by sa vznášať zarovno alebo tesne nad hornou značkou na trubici, (175 l/min). Obr. 31.

Ak nie je dosiahnutý minimálny prietok, skontrolujte:

- či je prietokomer v kolmej polohe,
- či sa guľôčka voľne pohybuje,
- či je vrecko riadne utesnené okolo hadice.

Kontrola alarmov

Zariadenie je navrhnuté tak, aby sa aktivovala výstraha v prípade zablokovania prietoku vzduchu.

- Vyvolajte zablokovanie prietoku vzduchu zovretím vrchnej časti vrecka alebo zakrytím výstupu prietokomera. Obr. 32.
- Jednotka ventilátora by mala v takomto prípade aktivovať alarmy prostredníctvom zvukových/svetelných signálov a vibrácií.
- Keď vzduch znova prúdi, signály alarmu sa automaticky deaktivujú po 10 – 15 sekundách.

3.5 Nasadenie

Po inštalácii filtrov, vykonaní kontroly výkonnosti a pripojení vrchnej ochrany hlavy sa ochranný prostriedok môže nasadiť. Pred nasadením ochranného prostriedku si prečítajte návod na používanie vrchnej ochrany hlavy.

- Nasadíte si jednotku ventilátora a nastavíte opasok tak, aby bola jednotka ventilátora pevne a pohodlne upevnená v zadnej časti pásu. Obr. 33.

- Spustíte jednotku ventilátora.
- Nasadíte si vrchnú ochranu hlavy.
- Uistite sa, že dýchacia hadica vedie pozdĺž chrbta a nie je prekrútená. Obr. 33.

Uvedomte si, že ak sa používa celotvárová maska, hadica by mala viesť popri páse smerom nahor pozdĺž hrudníka. Obr. 34.

Keď sa používa polomaska, hadica by mala viesť pozdĺž chrbta a ponad ramená. Hadica SR 951, pozri obr. 35. Hadica SR 952, pozri obr. 36.

3.6 Snímanie

Predtým, ako si dáte dolu ochranný prostriedok, opusťte znečistenú oblasť.

- Dajte si dolu vrchnú ochranu hlavy.
- Vypnite jednotku ventilátora.
- Povoľte opasok a odstráňte jednotku ventilátora.

Po použití sa musí ochranný prostriedok vyčistiť a skontrolovať. Pozri časť 4 Údržba.

4. Údržba

Osoba zodpovedná za čistenie a údržbu ochranného prostriedku musí byť riadne vyškolená a oboznámená s týmto typom práce.

4.1 Čistenie

Na každodennú starostlivosť odporúčame používať čistiace utierky Sundström SR 5226. Ak chcete vykonať dôkladnejšie čistenie a dekontamináciu, postupujte nasledujúcim spôsobom:

- Nainštalujte súpravu uzáverov. Pozri časť 3.2 e.
- Použite mäkkú kefku alebo hubku namočenú do roztoku vody a prostriedku na umývanie riadu alebo podobného čistiaceho prostriedku.
- Opláchnite ochranný prostriedok a nechajte ho vyschnúť.
- V prípade potreby na účel dezinfekcie postriekajte jednotku ventilátora 70 % roztokom etanolu alebo izopropanolu.

POZOR! Na čistenie nikdy nepoužívajte rozpúšťadlá.

4.2 Skladovanie

Po vyčistení uskladnite zariadenie na suchom a čistom mieste pri izbovej teplote. Zabráňte pôsobeniu priameho slnečného žiarenia. Prietokomer sa dá obrátiť naruby a použiť ako skladovací vak na vrchnú ochranu hlavy.

4.3 Plán údržby

Dodržiavajte odporúčané minimálne požiadavky na bežnú údržbu tak, aby bola vždy zabezpečená prevádzkyschopnosť zariadenia.

	Pred použitím	Po použití	Ročne
Vizuálna kontrola	●	●	
Kontrola výkonnosti	●		●
Čistenie		●	
Výmena tesnení ventilátora			●

4.4 Výmena dielov

Vždy používajte originálne náhradné diely od spoločnosti Sundström. Zariadenie neupravujte. Používanie iných ako originálnych dielov alebo úprava ochranného pros-

triedku môžu znížiť jeho ochrannú funkciu a môžu predstavovať riziko zrušenia schválení udelených tomuto produktu.

4.4.1 Výmena časticových filtrov/plynových filtrov/kombinovaných filtrov

Časticové filtre vymeňte minimálne vtedy, ak sú upchaté. Ventilátor zaznamená takúto situáciu a aktivuje výstrahu opísanú v časti 3.3 s názvom Prevádzka/výkonnosť. Plynové filtre je najlepšie vymieňať podľa vopred stanoveného plánu. Ak sa na pracovisku nevykonávajú žiadne merania, plynové filtre by sa mali vymieňať raz za týždeň alebo častejšie, ak začítate zápach alebo chuť znečisťujúcich látok vo vrchnej ochrane hlavy.

Nezabúdajte na to, že súčasne je potrebné vymeniť oba filtre/kombinované filtre, ktoré musia byť rovnakého typu a triedy. Postupujte nasledujúcim spôsobom:

- Vypnite jednotku ventilátora.
- Odskrutkujte filter/kombinovaný filter.
- Uvoľnite držiak na predfilter. Obr. 37.
- Vymeňte predfilter v príslušnom držiaku. Podľa potreby vyčistite.
- **Na uvoľnenie časticového filtra SR 510 z adaptéra postupujte nasledovne:**
 - o Uchopte filter jednou rukou.
 - o Položte palec druhej ruky na spodnú časť adaptéra do polkruhovej medzery. Obr. 38.
 - o Potom vypáčte filter. Obr. 39.
- **Na uvoľnenie časticového filtra SR 510 z plynového filtra postupujte nasledovne:**
 - o Uchopte plynový filter jednou rukou.
 - o Vložte mincu alebo iný plochý predmet, napríklad adaptér na filter, do spoja medzi časticovým a plynovým filtrom.
 - o Potom vypáčte filter. Obr. 40.
- Nainštalujte nové filtre/kombinované filtre. Pozri časť 3.2 d.

4.4.2 Výmena tesnení

Tesnenia v montážnych otvoroch na filtre v jednotke ventilátora bránia znečistenému vzduchu preniknúť do jednotky ventilátora. Musia sa vymeniť raz za rok alebo častejšie, ak sa spozoruje opotrebovanie alebo starnutie. Postupujte nasledujúcim spôsobom:

- Vypnite jednotku ventilátora.
- Odskrutkujte filtre.
- Tesnenie má drážku po celom obvode a inštaluje sa na prírubu pod závitmi v montážnom otvore na filter. Obr. 41.
- Odstráňte staré tesnenie.
- Nainštalujte nové tesnenie na prírubu. Skontrolujte, či je tesnenie na svojom mieste po celom obvode.

5. Technické parametre

Prietok vzduchu

Počas normálnej prevádzky je prietok vzduchu minimálne 175 l/min, čo je výrobcom odporúčaná minimálna hodnota prietoku alebo MMDF.

Pri intenzívnej prevádzke je prietok vzduchu do 240 l/min. Systém automatickej regulácie prietoku jednotky ventilátora udržiava tieto prietoky konštantné počas celej prevádzky.

Batérie

STD, štandardné, 14,4 V, 2,25 Ah, lítium-iónové.
HD, na náročnú prevádzku, 14,4 V, 3,5 Ah, lítium-iónové.

- Čas nabíjania štandardnej batérie (STD) je približne 2 hod.
- Čas nabíjania batérie pre náročnú prevádzku (HD) je približne 3 hod.

Prevádzkové časy

Prevádzkové časy sa môžu líšiť v závislosti od teploty a stavu batérie a filtrov.

V nasledujúcej tabuľke sú uvedené hodnoty predpokladaných prevádzkových časov pri ideálnych podmienkach.

STD	HD	Filter	Prietok vzduchu	Predpokladaný prevádzkový čas
●		P3 R	175 l/min	7 h
	●	P3 R	175 l/min	12 h
	●	P3 R	240 l/min	6 h
●		A1BE2K1P3 R	175 l/min	4 h
	●	A1BE2K1P3 R	175 l/min	7,5 h
	●	A1BE2K1P3 R	240 l/min	4 h

Rozsah tlaku a teploty

- Skladovacia teplota. Obr. 3.
- Servisné podmienky. Obr. 4.

Skladovateľnosť

Zariadenie má skladovateľnosť 5 rokov od dátumu výroby. Uvedomte si však, že batéria sa musí nabiť aspoň raz za rok.

6. Kľúč k symbolom



Symbol recyklácie



Pozrite si návod na používanie



Triediť z iného odpadu



2849

Schválenie CE vydala spoločnosť INSPEC International B.V.



Trieda izolácie 2



S kompenzáciou tlaku a teploty



Relatívna vlhkosť



Teplotný rozsah

7. Schválenie

- Jednotka ventilátora SR 500 v kombinácii s tvárovým štítom SR 570, tvárový štít SR 570 so zvaračským štítom SR 574, zvaračským štítom SR 592, prilbou s priezorom SR 580, prilbou s priezorom SR 580 so zvaračským štítom SR 584, kuklami SR 520, SR 530, SR 561, SR 562, SR 601, SR 602 alebo SR 604 je schválená podľa normy EN 12941, trieda TH3.
- Jednotka ventilátora SR 500 v kombinácii s celotvárovou maskou SR 200, SR 200 Airline alebo polomaskou SR 900 je schválená podľa normy EN 12942, trieda TM3.

- Jednotka ventilátora SR 500 spĺňa požiadavky normy EN 61000-6-3 o emisiách a normy EN 61000-6-2 o odolnosti, čím ventilátor spĺňa požiadavky smernice 2014/30/EÚ o elektromagnetickej kompatibilitate.
- Ochrana elektronických komponentov krytom je klasifikovaná triedou ochrany IP67 v súlade s normou IEC/EN 60529.

Typové schválenie podľa nariadenia (EÚ) 2016/425 o OOP vydal notifikovaný orgán 2849. Adresu nájdete na zadnej strane návodu na používanie.

Vyhlasenie o zhode EÚ je k dispozícii na stránke www.srsafety.com

8. Rozšírená záruka

Výrobca jednotiek ventilátorov SR 500/SR 500 EX a SR 700, spoločnosť Sundström Safety AB, týmto poskytuje koncovému používateľovi záruku v trvaní 60 mesiacov alebo 5000 prevádzkových hodín od dátumu kúpy – podľa toho, ktorá situácia nastane skôr – na bezplatnú opravu porúch spôsobených chybami v konštrukcii, materiáloch alebo výrobe. Táto predĺžená záruka sa nevzťahuje na nadmerné opotrebovanie alebo na výrobok, ktorý bol upravený, zanedbaný, vystavený vonkajším silám, prešiel neautorizovanou opravou alebo servisom, alebo bol používaný v rozpore s varovaniami, obmedzeniami, odporúčaniami alebo inými smernicami výrobcu. V týchto usmerneniach sa okrem iného uvádza, že jednotky ventilátorov musia byť vybavené originálnymi filtermi odporúčanými výrobcu, to znamená časticovým filtrom SR 510, časticovým filtrom SR 710 alebo plynovým filtrom v kombinácii s časticovým filtrom SR 510 od spoločnosti Sundström. Táto záruka sa nevzťahuje na batérie/nabíjačku batérií ani na vrchnú ochranu hlavy alebo iné príslušenstvo.

Záručný servis

Platnosť rozšírenej záruky je navyše podmienená vykonávaním záručného servisu výrobcom alebo servisným partnerom autorizovaným výrobcom. Tento servis sa musí vykonať po 12, 24, 36 a 48 mesiacoch od dátumu kúpy. V dostatočnom predstihu pred požadovaným vykonaním záručného servisu je potrebné kontaktovať výrobcu alebo miesto kúpy v súvislosti s informáciami o potrebných postupoch, rozsahu servisu, adrese dodania atď. Ak si chce ktokoľvek uplatniť nárok na bezplatnú opravu v rámci tejto záruky, musí poslať produkt v originálnom balení so zaplatenými nákladmi na dopravu na adresu výrobcu spolu s písomným opisom poruchy. Je nutné priložiť aj doklady o dátume kúpy, mieste kúpy a vykonanom záručnom servise. Na produkty, ktoré nepodstúpili záručný servis, ako je uvedené vyššie, a na ktoré sa preto nevzťahuje táto rozšírená záruka, sa vzťahuje záruka na 12 mesiacov od dátumu kúpy alebo dlhšie, ak to stanovuje zákon.

9. Opotrebované produkty

Informácie o nebezpečných látkach

Konektor batérie a doska plošných spojov obsahujú malé množstvá olova. Pri normálnej manipulácii to neznamená ohrozenie ľudského zdravia ani životného prostredia.

Manipulácia s opotrebovanými produktmi

Batériu treba vybrať z jednotky ventilátora a vytriediť ako odpad z batérií. Opotrebovanú batériu možno bezplatne odovzdať predajcovi alebo do recyklačného centra. Jednotka ventilátora sa triedi ako elektrický odpad. Nabíjačka batérií sa triedi ako elektrický odpad. Recykliáciu vykonajte v súlade s miestnymi predpismi. Správna recyklácia výrobcov prispieva k efektívnemu využívaniu materiálnych zdrojov a znižuje riziko šírenia nebezpečných látok.

Ventilatorska enota SR 500

SL

1. Splošne informácie
2. Deli
3. Uporaba
4. Vzdrževanje
5. Tehnični podatki
6. Legenda simbolov
7. Odobritev
8. Podaljšana garancija
9. Izrabljeni izdelki

1. Splošne informacije

Uporaba respiratorja mora biti del dihalnega zaščitnega programa. Če želite izvedeti več, glejte standard EN 529:2005. Ti standardi vsebujejo smernice in poudarjajo pomembne vidike programov dihalnih zaščitnih sistemov, vendar ne nadomeščajo državnih ali lokalnih predpisov.

Če niste prepričani, ali sta izbira opreme in skrb zanjo pravilni, se posvetujte s svojim nadrejenim ali se obrnite na prodajalca. Lahko se obrnete tudi na oddelk za tehnično podporo podjetja Sundström Safety AB.

1.1 Opis sistema

SR 500 je akumulatorska ventilatorska enota, ki skupaj s filtri in naglavnim delom sestavlja Sundströmove ventilatorske dihalno zaščitne sisteme skladno z EN 12941 ali EN 12942.

Ventilatorsko enoto je treba opremiti s filtri, da se lahko filtrirani zrak skozi dihalno cev dovaja v naglavni del. Pri tem nastaja nadatmosferski tlak, ki preprečuje onesnaževalcem iz okolice, da bi prodrl v naglavni del. Pred uporabo skrbno preučite ta navodila za uporabo ter navodila za uporabo filtra in naglavnega dela.

Ventilatorska enota

Karakteristike enote SR 500:

- Čas delovanja z enim polnjenjem je največ 11 ur.
- Litij ionski akumulator omogoča vsaj 500 polnilnih ciklov.
- Isti kontrolni sistem se uporablja za zagon, zaustavitve in izbiro načina delovanja.
- Zaslon omogoča prikaz nedvoumnih simbolov.
- V primeru oviranega pretoka zraka se sproži alarm z zvočnimi in svetlobnimi signali ter tresenjem.
- Enota je opremljena s samodejnim krmiljenjem pretoka s kompenzacijo za zračni tlak in temperaturo.
- Uporablja se z dvema filtroma/kombiniranimi filtroma.
- Uporablja se lahko v kombinaciji s kapo, vizirjem, varilnim ščitom, polovično masko, masko za cel obraz, čelado z vizirjem ali varilnim ščitom skupaj s čelado z vizirjem.

Filtri

Glejte 3. poglavje, razdelek *Filter*.

Dihalna cev

Dihalna cevka ni vključena v ventilatorsko enoto, vendar je dobavljena z ustreznim naglavnim delom.

Dihalna cevka za polovično masko in masko za cel obraz je naprodaj posebej.

Naglavni del

Izbira naglavnega dela je odvisna od delovnih pogojev, intenzivnosti dela in zahtevane stopnje zaščite. Za SR 500 so na voljo naslednji naglavni deli:

- Kapa razreda TH3, številka modela SR 520.
- Kapa razreda TH3, številka modela SR 530.
- Kapa razreda TH3, številka modela SR 561.
- Kapa razreda TH3, številka modela SR 562.
- Kapa razreda TH3, številka modela SR 601.
- Kapa razreda TH3, številka modela SR 602.
- Kapa razreda TH3, številka modela SR 604.
- Obrazni ščit razreda TH3, številka modela SR 570.
- Varilni ščit skupaj s obrazni ščit razreda TH3, številka modela SR 574/SR 570.
- Varilni ščit razreda TH3, številka modela SR 592.
- Masko za cel obraz razreda TM3, številka modela SR 200.
- Masko za cel obraz razreda TM3, številka modela SR 200 Airline.
- Polovična maska razreda TM3, številka modela SR 900.
- Čelada z vizirjem razreda TH3, številka modela SR 580.
- Varilni ščit skupaj s čelado z vizirjem razreda TH3, številka modela SR 584/SR 580.

1.2 Uporaba

SR 500 se lahko uporablja kot alternativa filtrirnim respiratorjem v vseh primerih, kjer je njihova uporaba priporočena. To velja zlasti za delo, ki je težavno, poteka pri višjih temperaturah ali traja dalj časa.

Tukaj je nekaj dejavnikov, ki jih morate upoštevati pri izbiri filtrov in naglavnega dela:

- možnost pojava eksplozivne atmosfere,
- vrste onesnaževal,
- koncentracije,
- intenzivnost dela,
- dodatne zahteve za zaščito poleg naprave za zaščito dihal.

Oceno tveganja mora izvesti oseba, ki je ustrezno usposobljena in izkušena na zadevnem področju.

1.3 Opozorila/omejitve

Predpisi glede uporabe opreme za zaščito dihal se lahko med državami razlikujejo.

Opozorila

Oprema se ne sme uporabljati:

- V izključenem stanju. V takšni neobičajni situaciji lahko v naglavnem delu zelo hitro nastanejo prevelike količine ogljikovega dioksida in premajhne količine kisika, enota pa ne nudi zaščite.
- Če okoliški zrak ne vsebuje običajne količine kisika.
- Če je sestava onesnaževal neznana.
- V okoljih, ki neposredno ogrožajo življenje in zdravje (IDLH).
- S kisikom ali v ozračju, obogatenem s kisikom.
- Če opazite, da težko dihate.
- Če vohate ali okusite onesnaževala.
- Če občutite vrtoglavico, slabost ali drugo nelagodje.

Omejitve

- Ventilatorsko enoto SR 500 je treba vedno uporabljati z dvema filtroma za delce, dvema kombiniranimi filtroma ali kombinacijo dveh filtrov za plin iste vrste in dveh filtrov za delce.
- Če je intenzivnost dela uporabnika zelo velika, lahko v naglavnem delu med fazo vdihovanja nastane negativni tlak, pri čemer je tveganje prodiranja v naglavni del večje.
- Faktor zaščite se lahko zmanjša, če opremo uporabljate v okolju z močnim vetrom.
- Bodite pozorni, saj se lahko dihalna cevka zatakne za predmete v okolici.
- Opreme nikoli ne dvigajte ali prenašajte tako, da jo držite za dihalno cevko.
- Filtrov ni dovoljeno pritrditi neposredno na naglavni del.
- Uporabljajte le filtre podjetja Sundström.
- Uporabnik mora paziti, da oznak na filtru za standarde, ki niso EN 12941 ali EN 12942, ne zamenjuje s klasifikacijo ventilatorske enote SR 500 pri uporabi s tem filtrom.

2. Deli

2.1 Pregled ob dostavi

Preverite, ali so priloženi vsi deli opreme, navedeni na listu z vsebino embalaže, in ali so nepoškodovani.

Vsebina embalaže

Slika 1.

1. Ventilatorska enota SR 500, brez dodatkov
2. Akumulator STD
3. Akumulatorski polnilnik
4. Pas SR 508
5. Filter delcev P3 R SR 510, 2x
6. Filtrski prilagojevalniki SR 511, 2x
7. Predfiltri SR 221, 10x
8. Držala za predfilter SR 512, 2x
9. Merilnik pretoka SR 356
10. Navodila za uporabo
11. Čistična krpa SR 5226
12. Komplet priključkov

2.2 Dodatna oprema/nadomestni deli

Slika 2.

Št. dela

1. Kapa SR 561	
2. Kapa SR 562	
3. Kapa SR 520 M/L	
3. Kapa SR 520 S/M	
4. Kapa SR 530	
5. Kapa SR 601	
5. Kapa SR 602	
5. Kapa SR 604	
6. Obrazni ščit SR 570	
7. Ščit za varjenje/obrazni ščit SR 574/ SR 570	H06-6110
8. Maska za celoten obraz SR 200, plastični vizir	H01-1212
8. Maska za celoten obraz SR 200, stekleni vizir	H01-1312
9. Maska za celoten obraz SR 200 Airline, plastični vizir	H03-1012
9. Maska za celoten obraz SR 200 Airline, stekleni vizir	H03-1212
10. Polovična maska SR 900 S	H01-3012
10. Polovična maska SR 900 M	H01-3112
10. Polovična maska SR 900 L	H01-3212
11. Ščit za varjenje SR 592	H06-4412
12. Čelada z vizirjem SR 580	H06-8012
13. Ščit za varjenje/čelada z vizirjem SR 584/SR 580	H06-8310
14. Hose SR 550	T01-1216
14. Cev SR 551	T01-1218
15. Cev SR 951	T01-3003
16. Dvojna cev SR 952	R01-3009
17. Merilnik pretoka SR 356	R03-0346
18. Disk iz jeklene mreže SR 336	T01-2001
19. Azbestna garnitura SR 509	T06-0105
20. Vreča za shranjevanje SR 505	T06-0102
21. Standardni akumulator STD, 2,25 Ah	R06-0108
21. Akumulator HD, 3,5 Ah	T06-0101
22. Akumulatorski polnilnik	R06-0433
23. Pas SR 508	R06-0101
23. Gumijasti pas SR 504	T06-0104
23. Pas iz PVC-ja	T06-0124
24. Usnjeni pas SR 503	T06-0103
24. Usnjeni pas SR 503, velik	T06-0107
25. Nosilno ogrodje SR 552	T06-0116
26. Ventilatorska enota SR 500, brez dodatkov	R06-0110
27. Tesnilo za ventilatorsko enoto	R06-0107
28. Držalo za predfilter SR 512	R06-0106
29. Predfilter SR 221	H02-0312
30. Filter za delce P3 R, SR 510	H02-1312
31. Filtrski prilagojevalnik SR 511	R06-0105
32. Držalo predfiltra	R01-0605
33. Filter delcev P3 R, SR 710	H02-1512
34. Filter za plin A2, SR 518	H02-7012
35. Filter za plin ABE1, SR 515	H02-7112
36. Filter za plin A1BE2K1, SR 597	H02-7212
37. Kombinirani filter A1BE2K1-Hg-P3 R, SR 599	H02-7312
38. Zaščita proti brizganju SR 514	T06-0114
39. Komplet priključkov	R06-0703

Št. naročila

3.1.2 Filtri

Izbira filtrov/kombiniranih filtrov je odvisna od več dejavnikov, kot so vrsta in koncentracija onesnaževalcev. Ventilatorska enota se lahko uporablja samo s filtri za delce ali v kombinaciji filtrov za delce in plin.

Za SR 500 so na voljo naslednji filtri:

- Filter za delce P3 R, številka modela SR 510. Uporablja se s prilagojevalnikom. Z ventilatorsko enoto sta dobavljena dva filtra. Možna je uporaba v kombinaciji s filtrom za plin.
- Filter za delce P3 R, številka modela SR 710. Opremljen je z navojem, zato prilagojevalnik ni potreben. Uporaba v kombinaciji s filtrom za plin ni mogoča.
- Filter za plin A2, številka modela SR 518. Uporablja se v kombinaciji s filtrom za delce.
- Filter za plin ABE1, številka modela SR 515. Uporablja se v kombinaciji s filtrom za delce.
- Filter za plin A1BE2K1, številka modela SR 597. Uporablja se v kombinaciji s filtrom za delce.
- Kombinirani filter A1BE2K1-Hg-P3 R, številka modela SR 599.

Opomba!

- Uporabljeni morajo biti filtri istega tipa, t.j. dva P3 R ali dva A2P3 R, itd.
- Ob zamenjavi filtrov je treba hkrati zamenjati oba filtra/kombinirana filtra.
- Vedno je treba uporabljati filter za delce – bodisi ločeno bodisi v kombinaciji s filtrom za plin.

Filter za delce P3 R

Sundström trguje samo s filtri za delce najvišjega razreda P3 R. Za ventilatorsko enoto SR 500 sta na voljo dva modela, SR 510 in SR 710. Filtri zagotavljajo zaščito pred vsemi vrstami delcev, tako trdnimi kot tekočimi. SR 510 se lahko uporablja bodisi ločeno bodisi v kombinaciji s filtrom za plin. SR 710 se ne sme uporabljati v kombinaciji s filtrom za plin. Filtri za delce se lahko uporabljajo z enakim držalom predfiltra kot pri Sundströmovih maskah za pol obraza ali cel obraz. V teh primerih standardno držalo predfiltra ni vključeno. Glejte poglavje 2. Seznam delov.

Filtri za plin A, B, E, K, Hg

A ščiti pred organskimi plini in hlapi (na primer pri topilih) z vreliščem nad 65 °C.

B ščiti pred anorganskimi plini in hlapi (na primer pri kloru, vodikovem sulfidu in cianovodikovi kislini).

E ščiti pred plini in hlapi kislin, kot sta žveplov dioksid in vodikov fluorid.

K ščiti pred amoniakom in določenimi amini, kot je etilen diamin.

Hg ščiti pred hlapi živega srebra. Opozorilo! Maksimalni čas uporabe je 50 ur.

Filtri za plin morajo vedno biti v kombinaciji s filtri za delce P3 R. Filtre potisnite skupaj, tako da so puščice na filtru za delce usmerjene proti filtru za plin. Slika 21.

Kombinirani filter SR 599, A1BE2K1-Hg-P3 R,

Ščiti pred onesnaženjem z ABEK-P3 R, kot je opisano zgoraj, dodatno pa še pred hlapi živega srebra. Če se uporablja za zaščito pred hlapi živega srebra, je obdobje uporabe omejeno na 50 ur.

Predfilter

Predfilter ščiti glavni filter pred prehitro zamašitvijo. Pritrdite ga v držalo za predfilter. Držala za predfiltre glavne filtre ščitijo tudi pred poškodbami, ki nastanejo pri uporabi.

3. Uporaba

3.1 Namestitev

Glejte tudi navodila za uporabo ustreznega naglavnega dela.

3.1.1 Akumulator

Pred prvo uporabo je treba nov akumulator napolniti. Glejte poglavje 3.2 Sestavljanje.

Opomba! Prefilter se lahko uporablja le kot predfilter. Nikoli ne more nadomestiti filtra za delce.

3.2 Sestavljanje

a) Akumulator

Ob dobavi je akumulator, vgrajen v ventilatorsko enoto, na priključkih zaščiten z zaščitnim trakom. Odstranite akumulator in trak.

- Baterijo odstranite in jo napolnite v zaprtem prostoru pri sobni temperaturi. Slike 5, 6, 7, 8.

Polnilnik samodejno izvede polnjenje v treh stopnjah.

Slika 9.

1. Rumena lučka.
2. Utripa rumeno lučka.
3. Zelena lučka.

- Ko je polnjenje zaključeno, izvelec vtič iz stenske vtičnice in nato odklopite akumulator s polnilnika.
- Namestite akumulator nazaj v predel za akumulator. Preverite, ali je akumulator ustrezno nameščen in zaskočen.

Opozorilo!

- Akumulator vedno začnite polniti, preden se povsem izprazni.
- Polnilnik se lahko uporablja samo za polnjenje akumulatorjev za SR 500.
- Akumulator je mogoče polniti samo z originalnim polnilnikom podjetja Sundström.
- Polnilnik je zasnovan samo za uporabo v notranjih prostorih.
- Polnilnika med uporabo ni dovoljeno pokrivati.
- Polnilnik je treba zaščititi pred vlago.
- Pazite, da nikoli ne povzročite kratkega stika akumulatorja.
- Nikoli ne poskušajte razstaviti akumulatorja.
- Akumulatorja nikoli ne izpostavljajte ognjenim plamenom. Obstaja nevarnost eksplozije/požara.

b) Pas

- Sestavite pas. Slike 10, 11, 12.

Opomba! Skrbno preučite slike, da pasu ne boste namestili z zgornjo stranjo navzdol ali s hrbtno stranjo naprej.

c) Dihalna cev

Skrbno preberite navodila za uporabo, ki so priložena naglavnemu delu.

Maska za celoten obraz SR 200:

- Cevko priključite na masko za celoten obraz SR 200 in ventilatorsko enoto SR 500. Slike 13, 14, 15.
- Preverite, ali je cevka čvrsto pritrjena.

Polovična maska SR 900:

- Cevko priključite na polovično masko SR 900 in ventilatorsko enoto SR 500. Slike 16 in 17.
- Preverite, ali je cevka čvrsto pritrjena.

d) Filtri za delce/kombinirani filtri

Oba filtra ali kombinirana filtra morata biti iste vrste in morata biti uporabljena hkrati.

1. Filter za delce SR 510

- Preverite, ali so tesnila na delu za pritrditev filtra na ventilatorski enoti nameščen in ali so v ustreznem stanju. Slika 18.

- Vpnite filter za delce na filtrski prilagojevalnik. Ne pritiskajte filtra na sredini – s tem lahko poškodujete filtrirni papir. Slika 19.

- Privijte prilagojevalnik na nosilec filtra, tako da pride v stik s tesnilom. Nato ga obrnite še za 1/8 obrata, da zagotovite dobro tesnjenje. Slika 20.

- Namestite predfilter v držalo za predfilter. Slika 21.
- Pritisnite držalo pred filtra na filter za delce. Slika 22.

2. Filter za delce SR 710

- Preverite, ali so tesnila na delu za pritrditev filtra na ventilatorski enoti nameščen in ali so v ustreznem stanju. Slika 18.

- Privijte filter na nosilec filtra, tako da pride v stik s tesnilom. Nato ga obrnite še za 1/8 obrata, da zagotovite dobro tesnjenje. Slika 20.

- Namestite predfilter v držalo za predfilter. Slika 21.
- Pritisnite držalo pred filtra na filter za delce. Slika 22.

3. Kombinirani filtri

- Preverite, ali so tesnila na delu za pritrditev filtra na ventilatorski enoti nameščen in ali so v ustreznem stanju. Slika 18.

- Vpnite filter za delce na filter za plin. Puščice na filtru za delce morajo biti usmerjene proti filtru za plin. Ne pritiskajte filtra na sredini – s tem lahko poškodujete filtrirni papir. Slika 19.

- Privijte kombinirani filter na nosilec filtra, tako da pride v stik s tesnilom. Nato ga obrnite za približno 1/8 obrata, da zagotovite dobro tesnjenje. Slika 24.

- Namestite predfilter v držalo za predfilter. Slika 21.

- Pritisnite držalo pred filtra na kombinirani filter. Slika 25. Filter SR 599 je kombinirani filter za plin in filter za delce ter je privit neposredno na nosilec filtra na ventilatorski enoti. Nadaljujte, kot je opisano zgoraj.

e) Komplet priključkov

Komplet priključkov je namenjen čiščenju ali dekontaminaciji ventilatorske enote in umazaniji ter vodi preprečuje vstop v ohišje ventilatorja.

Odklopite dihalno cev in filtre ter namestite priključke. Slika 42.

3.3 Upravljanje/delovanje

Vklop/izklop

- Ventilator vklopite tako, da enkrat pritisnete krmilni gumb. Slika 26.

- Simboli na zaslonu zasvetijo, zasliši se zvočni signal in vibrator zatrese. Slika 27.

- Simbol akumulatorja na zaslonu označuje napolnjenost akumulatorja.

o Sveti zeleno: > 70 %

o Utripa zeleno: 50–70 %

o Sveti rumeno: 20–50 %

o Utripa rdečo: < 20 %

- Ventilatorska enota začne delovati v običajnem načinu. Med običajnim delovanjem in delovanjem z dodatno zmogljivostjo preklaplja s krmilnim gumbom.

- Ventilatorsko enoto izklopite tako, da pritisnete in dve sekundi držite krmilni gumb.

Simboli na zaslonu

Slika 28

- a) Akumulator: označuje napolnjenost akumulatorja ob zagonu in stanje nizke napolnjenosti.

- b) Majhen ventilator: med običajnim delovanjem sveti zeleno.

- c) Velik ventilator: med delovanjem z dodatno zmogljivostjo sveti zeleno.
- d) Opozorilni trikotnik: kadar je pretok zraka zmanjšan ali so filtri zamašeni, zasveti rdeče.

Signali opozorilnega sistema/alarma

• V primeru oviranja pretoka zraka

- o Zasliši se prekinjajoč zvok.
- o Vklopi se vgrajeni vibrator.
- o Opozorilni trikotnik na zaslonu utripa rdeče.

Ukrep: Takoj prekinite delo, zapustite območje in preglejte opremo.

• Če so filtri za delce zamašeni

- o Zasliši se petsekundni neprekinjeni zvočni signal.
- o Vgrajeni vibrator se vklopi za pet sekund.
- o Opozorilni trikotnik na zaslonu utripa rdeče.

Opozorilni trikotnik neprekinjeno utripa, zvočni signal in vibriranje pa se ponavljata v 80-sekundnih intervalih.

Ukrep: Takoj prekinite delo, zapustite območje in zamenjajte filter.

Opomba! Če so filtri za plin zasičeni, se signali ne sprožijo. Za podrobnosti o zamenjavi filtrov za plin glejte poglavje 3.1.2 Filtri in navodila za uporabo, priložena filtrom.

• Če je napolnjenost baterije manj kot 5 %

- o Zvočni signal se ponavlja dvakrat v dvosekundnih intervalih.
- o Vgrajeni vibrator se vklopi dvakrat v dvosekundnih intervalih.
- o Simbol akumulatorja na zaslonu utripa rdeče.

Simbol baterije neprekinjeno utripa, drugi signali pa se ponavljajo vsakih 30 sekund, dokler ne preostane le še minuta do popolne izpraznitve baterije. Nato se sliši prekinjajoči zvočni signal.

Ukrep: Takoj prekinite delo, zapustite območje in zamenjajte ali napolnite akumulator.

3.4 Preizkus delovanja

Preizkus delovanja je treba izvesti pred vsako uporabo ventilatorja.

Preverjanje najmanjšega pretoka – MMDF

- Preverite, ali je ventilatorska enota popolna, pravilno pritrjena, temeljito očiščena in nepoškodovana.
- Vključite ventilatorsko enoto.
- Postavite naglavni del v merilnik pretoka.
- Pridržite spodnji del vreče, da okoli zgornjega priključka dihalne cevi ustvarite hermetično zaporo. Slika 29.

Opomba! Ne prijemajte dihalne cevi, saj s tem ovirate pretok zraka oz. preprečite nastanek hermetične zapore.

- Merilnik pretoka primite z drugo roko, tako da cevka gleda navpično navzgor iz vreče. Slika 30.
- Odčitajte položaj kroglice v cevki. Ta mora lebdeti na višini zgornje oznake na cevi (175 l/min) ali malce nad njo. Slika 31.

Če najmanjši dovoljeni pretok ni dosežen, preverite:

- da stoji merilec pretoka navpično,
- da se kroglica prosto premika,
- da vrečka tesni okoli cevi.

Preverjanje alarmov

Oprema je zasnovana tako, da se sproži alarm, če je pretok zraka oviran.

- Prekinite pretok zraka, tako da primete zgornji del vreče ali zaprete izhod merilnika pretoka. Slika 32.
- Ventilatorska enota sproži alarm z zvočnimi in svetlobnimi signali ter tresenjem.
- Če je pretok zraka znova omogočen, se alarm samodejno izklopi po 10–15 sekundah.

3.5 Nameščanje

Ko so filtri pritrjeni, preizkus zmogljivosti izveden in naglavni del priključen, si lahko nadenete opremo. Pred namestitvijo natančno preberite navodila za uporabo naglavnega dela.

- Nadenite si ventilatorsko enoto in prilagodite pas, tako da je ventilatorska enota čvrsto in udobno pritrjena na hrbtnem delu pasu. Slika 33.
- Vključite ventilatorsko enoto.
- Nadenite si naglavni del.
- Pazite, da dihalna cevka poteka ob hrbtu in ni zvita. Slika 33.

Upoštevajte, da mora ob uporabi maske za cel obraz cev potekati čez pas do prsnega koša. Slika 34.

Pri uporabi polovične maske mora biti cev speljana po hrbtu in prek ramen. Cevka SR 951, glejte sliko 35. Cevka SR 952, glejte sliko 36.

3.6 Snemanje

Zapustite onesaženo območje in šele nato snemite opremo.

- Snemite naglavni del.
- Izklopite ventilatorsko enoto.
- Odprite pas in odstranite ventilatorsko enoto.

Po uporabi je treba opremo očistiti in pregledati. Glejte poglavje 4 Vzdrževanje.

4. Vzdrževanje

Oseba, odgovorna za čiščenje in vzdrževanje opreme, mora biti ustrezno usposobljena in seznanjena s tvrstnim delom.

4.1 Čiščenje

Za dnevno uporabo so priporočljive čistilne krpe SR 5226 podjetja Sundström. Za bolj temeljito čiščenje ali dekontaminacijo storite naslednje:

- Sestavite komplet priključkov. Glejte poglavje 3.2 e.
- Uporabite mehko krtačo ali gobico, navlaženo z mešanico vode in čistila za pomivanje posode ali podobnim sredstvom.
- Sperite opremo pod vodo in pustite, da se posuši.
- Po potrebi ventilatorsko enoto poškropite in razkužite s 70-odstotnim etanolom ali raztopino izopropanola.

OPOMBA! Pri čiščenju nikoli ne uporabljajte topil.

4.2 Shranjevanje

Po čiščenju hranite opremo na suhem in čistem mestu pri sobni temperaturi. Opreme ne izpostavljajte neposredni sončni svetlobi. Merilnik pretoka je mogoče popolnoma obrniti navzven in ga uporabljati kot shranjevalno vrečko za naglavni del.

4.3 Urnik vzdrževanja

Upoštevajte priporočene najmanjše zahteve glede rutinskega vzdrževanja, da bo oprema zanesljivo vedno v ustreznem stanju.

	Pred uporabo	Po uporabi	Letno
Vizualni pregled	●	●	
Preizkus delovanja	●		●
Čiščenje		●	
Zamenjava tesnil ventilatorja			●

4.4 Nadomestni deli

Vedno uporabljajte originalne dele podjetja Sundström. Opreme ne spreminjajte. Če uporabljate neoriginalne dele ali spreminjate opremo, lahko s tem zmanjšate zaščitno funkcijo in ogrozite veljavnost odobritev, ki jih je prejel izdelek.

4.4.1 Zamenjava filtrov za delce/ filtrov za plin/kombiniranih filtrov

Filtre za delce zamenjajte najpozneje takrat, ko so zamašeni. Ventilatorska enota to zazna in na to opozori, kot je opisano v razdelku 3.3 v poglavju Upravljanje/delovanje. Priporočamo, da filtre za plin menjavate po vnaprej določenem urniku. Če se meritve ne izvajajo, je potrebno filtre za plin menjati tedensko oziroma pogosteje, če se v glavnem delu zazna ali občuti prisotnost onesnaževalcev.

Upoštevajte, da je potrebno oba filtra/kombinirana filtra zamenjati hkrati in da je treba uporabiti filtre iste vrste oziroma razreda. Postopek zamenjave:

- Izklopite ventilatorsko enoto.
- Odvijte filter za plin/kombinirani filter.
- Sprostite držalo za predfilter. Slika 37.
- Zamenjajte predfilter v držalu. Po potrebi jih očistite.
- Sprostitev filtra za delce SR 510 s prilagojevalnika:
 - Primite filter z eno roko.
 - Palec druge roke položite na spodnjo stran prilagojevalnika na polkrožni odprtini. Slika 38.
 - Nato iztisnite filter. Slika 39.
- Sprostitev filtra za delce SR 510 s filtra za plin:
 - Primite filter za plin z eno roko.
 - Vstavite kovanec ali podoben ploščat predmet, na primer prilagojevalnik filtra, v režo med filtrom za delce in filtrom za plin.
 - Nato iztisnite filter. Slika 40.
- Vstavite nove filtre/kombinirane filtre. Glejte poglavje 3.2 d.

4.4.2 Zamenjava tesnil

Tesnila v nosilcu filtra ventilatorske enote preprečujejo vstop nečistoč iz zraka v ventilatorsko enoto. Zamenjati jih je treba enkrat letno ali pogosteje, če se zaznajo sledovi obrabe ali staranja. Postopek zamenjave:

- Izklopite ventilatorsko enoto.
- Odvijte filtre.
- Tesnilo ima utor in je nameščeno na prirobnico pod navoji v okvirju filtra. Slika 41.
- Odstranite staro tesnilo.
- Namestite novo tesnilo na prirobnico. Preverite, ali je tesnilo povsem nameščeno.

5. Tehnični podatki

Stopnja zračnega pretoka

Med običajnim delovanjem je pretok zraka vsaj 175 l/min, kar je najmanjša stopnja pretoka ali MMDF, ki jo priporoča proizvajalec.

Med delovanjem z dodatno zmogljivostjo je stopnja zračnega pretoka najmanj 240 l/min. Samodejni sistem za nadzor pretoka v ventilatorski enoti med celotnim delovanjem vzdržuje stalni pretok.

Akumulatorji

STD, Standard, 14,4 V, 2,25 Ah, litij-ion.

HD, Heavy Duty, 14,4 V, 3,5 Ah, litij-ion.

- Čas polnjenja akumulatorja STD je približno 2 uri.
- Čas polnjenja akumulatorja HD je približno 3 uri.

Čas delovanja

Čas delovanja je odvisen od temperature ter stanja baterije in filtrov. V spodnji tabeli so podani pričakovani časi delovanja pod idealnimi pogoji.

STD	HD	Filter	Stopnja zračnega pretoka	Predvideni čas
●		P3 R	175 l/min	7 ur
	●	P3 R	175 l/min	12 ur
	●	P3 R	240 l/min	6 ur
●		A1BE2K1P3 R	175 l/min	4 ure
	●	A1BE2K1P3 R	175 l/min	7,5 ur
	●	A1BE2K1P3 R	240 l/min	4 ure

Razpon tlaka in temperature

- Temperatura shranjevanja. Slika 3.
- Pogoji obratovanja. Slika 4.

Rok uporabnosti

Rok uporabnosti opreme je 5 let od datuma proizvodnje. Vendar je treba baterijo zamenjati najmanj vsakih 6 mesecev.

6. Legenda simbolov



Simbol za recikliranje



Glejte navodila za uporabo



Odlagati ločeno od drugih odpadkov



2849

Oznako CE odobril
INSPEC International B.V.



Izolacijski razred 2



Kompenzacija tlaka in temperature



Relativna vlažnost



Temperaturno območje

7. Odobritev

- SR 500 v kombinaciji z obraznim ščitom SR 570, obrazni ščit SR 570 skupaj s ščitom za varjenje SR 574, ščitom za varjenje SR 592, čelado z vizirjem SR 580, čelado z vizirjem SR 580 skupaj s ščitom za varjenje SR 584, kapo SR 520, SR 530, SR 561, SR 562, SR 601, SR 602 ali SR 604 je odobren v skladu z EN 12941, razred TH3.

- Izdelek SR 500 v kombinaciji z masko za celoten obraz SR 200, SR 200 Airline ali polovično masko SR 900 je odobren v skladu z EN 12942, razred TM3.
- SR 500 izpolnjuje zahteve standardov EN 61000-6-3 o emisijah in EN 61000-6-2 o odpornosti, s čimer je ventilatorska enota v skladu z Direktivo o elektromagnetni združljivosti 2014/30/EU.
- Zaščita elektronike pred vdorom je odobrena s klasifikacijo IP (IP67) v skladu z IEC/EN 60529.

Potrnilo o odobritvi tipa v skladu z Uredbo (EU) 2016/425 o osebni varovalni opremi je izdal priglašeni organ 2849. Naslov najдете na zadnji strani navodil za uporabo.

Izjava EU o skladnosti je na voljo na spletnem mestu www.srsafety.com

8. Podaljšana garancija

Proizvajalec ventilatorjev SR 500/SR 500 EX in SR 700, Sundström Safety AB, zagotavlja s tem končnemu uporabniku v času 60 mesecev ali 5.000 obratovnih ur od časa nakupa - karkoli se dogodi prej – pravico do brezplačnega popravila okvar, ki nastanejo zaradi napak v konstrukciji, materialih ali izdelavi. Ta razširjena garancija ne velja za čezmerno obrabo ali za izdelek, ki je bil spremenjen, zanemarjen, izpostavljen zunanjim silam, popravljen ali servisiran pri nepooblaščenem izvajalcu del ali uporabljen v nasprotju z opozorili, omejitvami, priporočili ali drugimi smernicami proizvajalca. Te smernice med drugim zahtevajo, da se za ventilatorje uporablja originalne filtre, kot jih priporoča proizvajalec, to je filter za delce Sundström SR 510, filter za delce SR 710 ali pa filter za pline v kombinaciji s filtrom za delce SR 510. Ta garancija ne velja za akumulatorje, polnilne akumulatorje, naglavne svetilke in druge pripomočke.

Servis med garancijo

Veljavnost podaljšane garancije je poleg tega odvisna od servisiranja med obdobjem garancije, ki ga izvaja proizvajalec ali pa servisni partner, ki ga je za ta dela proizvajalec pooblastil. Ta servisna dela je treba izvesti 12, 24, 36 in 48 mesecev po nabavi. S proizvajalcem ali prodajnim mestom je treba pred zaželenim servisnim rokom pravočasno stopiti v stik za informacije v zvezi z ustreznimi postopki, obsegom servisa, dobavnim naslovom itd. Kdor koli želi uveljavljati pravico do brezplačnih popravil v skladu s to garancijo, naj ta izdelek, skupaj s pisnim opisom okvare, pošlje v originalni embalaži s plačano poštnino na naslov proizvajalca. Priložiti je treba tudi dokumente, ki potrjujejo datum in kraj nabave in že opravljene servisne storitve med garancijo. Izdelki, ki se jih v času garancije ni servisiralo, kot je navedeno zgoraj, ki torej niso predmet podaljšane garancije, imajo garancijski rok v dolžini 12 mesecev od datuma nakupa, ali pa več, v kolikor je tako zakonsko predpisano.

9. Izrabljeni izdelki

Informacije o nevarnih snoveh

Priključek in plošča tiskanega vezja akumulatorja vsebujeta majhno količino svinca. Pri običajnem ravnanju to ni nevarno za zdravje ljudi ali okolje.

Ravnanje z izrabljenimi izdelki

Akumulator je treba odstraniti iz ventilatorske enote in ga odložiti med baterijske odpadke. Izrabljen akumulator lahko trgovcu ali centru za recikliranje predate brez stroškov. Ventilatorska enota se odlaga med električne odpadke. Akumulatorski polnilnik se odlaga med električne odpadke. Izdelek je treba reciklirati v skladu z lokalnimi predpisi. Ustrežno recikliranje izdelkov prispeva k učinkoviti rabi materialnih virov in zmanjšuje nevarnost razširjanja nevarnih snovi.

Fläkt SR 500

SV

1. Allmän information
2. Komponenter
3. Användning
4. Underhåll
5. Teknisk specifikation
6. Symbolförklaring
7. Godkännande
8. Förlängd garanti
9. Förbrukade produkter

1. Allmän information

Användning av andningsskydd skall vara en del av ett andningsskyddsprogram. För vägledning se EN 529:2005. Informationen i denna standard ger upplysning om viktiga aspekter i ett andningsskyddsprogram, men den ersätter inte nationella eller lokala föreskrifter.

Om du känner dig osäker vid val och skötsel av utrustningen rådgör med arbetsledningen eller kontakta inköpsstället. Du är också välkommen att kontakta Sundström Safety AB, Teknisk Support.

1.1 Systembeskrivning

SR 500 är en batteridrivna fläkt som tillsammans med filter och en ansiktsdel ingår i Sundströms fläktassisterrade andningsskyddssystem enligt EN 12941 eller EN 12942. Fläkten förses med filter och den filtrerade luften matas via en andningsslang till ansiktsdelen. Övertrycket som då bildas förhindrar att omgivande föroreningar tränger in. Före användning måste både denna bruksanvisning och de bruksanvisningarna för filter och ansiktsdel studeras noga.

Fläkt

SR 500 har följande kännetecken:

- Drifttid upp till 11 timmar.
- Batteriavlitium-jontyp som klarar minst 500 laddningscykler.
- Start, stopp och val av driftläge sköts med samma manöverknapp.
- Display med tydliga symboler.
- Larmar med vibrationer och ljud-/ljussignaler vid hinder i luftflödet.

- Försedd med automatisk kontroll av luftflödet med kompensering för lufttryck och temperatur.
- Utrustas med två filter/filterkombinationer.
- Kan användas tillsammans med huva, skärm, svetsvisir, hjälm, halvmask, hjälm med visir eller svetsvisir tillsammans med hjälm med visir.

Filter

Se kapitel 3, avsnitt *Filter*.

Andningsslang

Andningsslangen följer inte med fläkten utan ingår i respektive ansiktsdel.

För hel- och halvmask köps andningsslangen till separat.

Ansiktsdel

Val av ansiktsdel beror på arbetsmiljö, arbetsuppgift och krav på skyddsfaktor.

Följande ansiktsdelar finns till SR 500:

- Huva i klass TH3, modellnummer SR 520.
- Huva i klass TH3, modellnummer SR 530.
- Huva i klass TH3, modellnummer SR 561.
- Huva i klass TH3, modellnummer SR 562.
- Huva i klass TH3, modellnummer SR 601.
- Huva i klass TH3, modellnummer SR 602.
- Huva i klass TH3, modellnummer SR 604.
- Skärm i klass TH3, modellnummer SR 570.
- Svetsvisir tillsammans med Skärm i klass TH3, modellnummer SR 574/SR 570.
- Svetsskärm i klass TH3, modellnummer SR 592.
- Helmask i klass TM3, modellnummer SR 200.
- Helmask i klass TM3, modellnummer SR 200 Airline.
- Halvmask i klass TM3, modellnummer SR 900.
- Hjälms med visir i klass TH3, modellnummer SR 580.
- Svetsvisir tillsammans med Hjälms med visir i klass TH3, modellnummer SR 584/SR 580.

1.2 Användningsområden

SR 500 kan användas som alternativ till filterskydd i alla situationer där sådana rekommenderas. Detta gäller i synnerhet vid tunga, varma eller långvariga arbeten.

Vid val av filter och ansiktsdel ska bland annat följande faktorer beaktas:

- Typer av föroreningar
- Förekomst av farlig explosiv atmosfär
- Koncentrationer
- Arbetsbelastning
- Skyddsbehov vid sidan av andningsskydd

Riskanalysen bör utföras av person med lämplig utbildning och med erfarenhet inom området.

1.3 Varningar/begränsningar

Utöver dessa varningar kan det finnas lokala eller nationella regler som måste tas i beaktande.

Varningar

Utrustningen får inte användas

- om fläkten är avstängd. I denna onormala situation ger utrustningen inte något skydd. Dessutom finns det risk för att koldioxid snabbt ansamlas i ansiktsdelen med åtföljande syrebrist,
- om den omgivande luften inte har en normal syrehalt,
- om föroreningarna är okända,
- i miljöer som är omedelbart farliga för liv och hälsa (IDLH),
- med syre eller syreberikad luft,
- om det upplevs som svårt att andas,

- om du känner lukt eller smak av föroreningar,
- om du upplever yrsel, illamående eller andra obehag.

Begränsningar

- SR 500 ska alltid användas med två partikelfilter/två kombinationsfilter/kombination av två gasfilter och två partikelfilter.
- Om arbetsbelastningen är mycket hög kan det under inandningsfasen uppstå undertryck i ansiktsdelen med risk för inläckage.
- Om utrustningen används i omgivning där höga vindhastigheter förekommer kan skyddsfaktorn reduceras.
- Var uppmärksam på andningsslangen så att den inte buktar ut och hakar i föremål i omgivningen.
- Lyft eller bär aldrig utrustningen i andningsslangen.
- Filtren får inte anslutas direkt till ansiktsdelen.
- Endast Sundströms originalfilter får användas.
- Kontrollera noga märkningen på filtren som ska användas till fläkten. Förväxla inte klassificeringen enligt EN 12941 eller EN 12942 med klassificeringen enligt någon annan standard.

2. Komponenter

2.1 Leveranskontroll

Kontrollera att utrustningen är komplett enligt packlistan och oskadd.

Packlista

Fig. 1.

1. Fläkt SR 500, naken
2. Batteri, STD
3. Batteriladdare
4. Bälte SR 508
5. Partikelfilter P3 R, SR 510, 2x
6. Filteradapter SR 511, 2x
7. Förfilter SR 221, 10x
8. Förfilterhållare SR 512, 2x
9. Flödesmätare SR 356
10. Bruksanvisning
11. Rengöringsservett SR 5226
12. Pluggkit

2.2 Tillbehör / Reservdelar

Fig. 2.

Nr.	Benämning	Best.nr.
1.	Huva SR 561	H06-5012
2.	Huva SR 562	H06-5112
3.	Huva SR 520 M/L	H06-0212
3.	Huva SR 520 S/M	H06-0312
4.	Huva SR 530	H06-0412
5.	Huva SR 601	H06-5412
5.	Huva SR 602	H06-5512
5.	Huva SR 604	H06-5912
6.	Skärm SR 570	H06-6512
7.	Svetsvisir/Skärm SR 574/SR 570	H06-6110
8.	Helmask SR 200, PC-visir	H01-1212
8.	Helmask SR 200, glasvisir	H01-1312
9.	Helmask SR 200 Airline, PC-visir	H03-1012
9.	Helmask SR 200 Airline, glasvisir	H03-1212
10.	Halvmask SR 900 S	H01-3012
10.	Halvmask SR 900 M	H01-3112
10.	Halvmask SR 900 L	H01-3212
11.	Svetsskärm SR 592	H06-4412
12.	Hjälms med visir SR 580	H06-8012
13.	Svetsvisir/Hjälms med visir SR 584/SR 580	H06-8310

14. Slang SR 550	T01-1216
14. Slang SR 551	T01-1218
15. Slang SR 951	T01-3003
16. Slang SR 952, dubbel	R01-3009
17. Flödesmätare SR 356	R03-0346
18. Stålnåtsrondell SR 336	T01-2001
19. Förfilterhållare SR 509 (sanering)	T06-0105
20. Förvaringsväska SR 505	T06-0102
21. Batteri standard, 2,25 Ah	R06-0108
21. Batteri HD, 3,5 Ah	T06-0101
22. Batteriladdare	R06-0433
23. Bälte SR 508	R06-0101
23. Gummibälte SR 504	T06-0104
23. PVC-bälte	T06-0124
24. Läderbälte SR 503	T06-0103
24. Läderbälte SR 503, Large	T06-0107
25. Bårsele SR 552	T06-0116
26. Fläkt SR 500, naken	R06-0110
27. Packning till fläkt	R06-0107
28. Förfilterhållare SR 512	R06-0106
29. Förfilter SR 221	H02-0312
30. Partikelfilter P3 R, SR 510	H02-1312
31. Filteradapter SR 511	R06-0105
32. Förfilterhållare	R01-0605
33. Partikelfilter P3 R, SR 710	H02-1512
34. Gasfilter A2, SR 518	H02-7012
35. Gasfilter ABE1, SR 515	H02-7112
36. Gasfilter A1BE2K1, SR 597	H02-7212
37. Kombifilter A1BE2K1-Hg-P3 R, SR 599	H02-7312
38. Stånkskydd SR 514	T06-0114
39. Pluggkit	R06-0703

3. Användning

3.1 Installation

Se också bruksanvisningen för respektive ansiktsdel.

3.1.1 Batteri

Nya batterier måste laddas före första användningen. Se 3.2 Montering.

3.1.2 Filter

Valet av filter/filterkombinationer avgörs bland annat av föroreningarnas typ och koncentration. Fläkten kan användas med enbart partikelfilter eller med en kombination av partikelfilter och gasfilter.

Följande filter finns till SR 500:

- Partikelfilter P3 R, modellnummer SR 510. Två filter levereras med fläkten. Används med adapter. Kan kombineras med gasfilter.
- Partikelfilter P3 R, modellnummer SR 710. Med gänga. Används utan adapter. Kan inte kombineras med gasfilter.
- Gasfilter A2, modellnummer SR 518. Ska kombineras med partikelfilter SR 510.
- Gasfilter ABE1, modellnummer SR 515. Ska kombineras med partikelfilter SR 510.
- Gasfilter A1BE2K1, modellnummer SR 597. Ska kombineras med partikelfilter SR 510.
- Kombinationsfilter A1BE2K1-Hg-P3 R, modellnummer SR 599.

Observera!

- Filtrén som ska användas måste vara av samma typ, dvs två P3 R eller två A2P3 R etc.
- Vid filterbyte ska båda filtrén/filterkombinationerna bytas samtidigt.
- Partikelfilter ska alltid användas - antingen separat eller tillsammans med gasfilter.

Partikelfilter P3 R

Sundströms marknadsför bara partikelfilter i den högsta klassen P3 R. Två modeller finns till fläkten, SR 510 och SR 710. Filtrén skyddar mot alla slags partiklar, både fasta och vätskeformiga. SR 510 används separat eller tillsammans med gasfilter. SR 710 kan inte kombineras med gasfilter. Partikelfiltrerna kan användas med samma förfilterhållare som till Sundströms maskfilterprogram. Fläktns förfilterhållare ska då uteslutas. Se 2. Komponenter.

Gasfilter A, B, E, K, Hg

A skyddar mot organiska gaser och ångor, t ex lösningsmedel, med kokpunkt över +65 °C.

B skyddar mot oorganiska gaser och ångor t ex klor, svavelväte och cyanväte.

E skyddar mot sura gaser och ångor, t ex svaveldioxid och fluorväte.

K skyddar mot ammoniak och vissa aminer, t ex etylendiamin.

Hg skyddar mot kvicksilverånga. Varning! Användningstid max. 50 timmar.

Gasfiltrén ska alltid kombineras med partikelfilter P3 R. Tryck ihop filtrén så att pilarna på partikelfiltrét pekar mot gasfiltrét Fig 21.

Kombinationsfilter SR 599, A1BE2K1-Hg-P3 R

Skyddar mot ABEK-P3 R, vilka beskrivits ovan.

Dessutom skyddar det mot Hg, kvicksilverånga. När det används för att skydda mot kvicksilverånga är användningstiden max 50 timmar.

Förfilter

Förfiltrén skyddar huvudfiltrén mot alltför snabb igen-sättning. Monteras i förfilterhållaren. Förfilterhållarna skyddar även huvudfiltrén mot hanteringsskador.

OBS! Förfiltrét kan bara tjäna som förfilter. Det kan aldrig ersätta partikelfiltrét.

3.2 Montering

a) Batteri

Batteriet är vid leverans monterat i fläkten med en skyddstejp över batteripolerna. Lossa batteriet och ta bort teipen före start av fläkt.

- Ta ur och ladda batteriet inomhus i rumstemperatur. Fig. 5, 6, 7, 8.

Laddaren genomför automatiskt laddningen i tre steg.

Fig. 9.

1. Gul lysdiod
2. Gul blinkande lysdiod
3. Grön lysdiod

- När laddningen är avslutad ska nätkontakten tas ur vägguttaget innan batteriet skiljs från laddaren.

- Skjut tillbaka batteriet i batterifacket. Kontrollera att batteriet skjutits i botten och att batterilåset trätt i funktion.

Varning!

- Ladda alltid batteriet innan det blir helt urladdat.
- Laddaren får bara användas för laddning av batterier till SR 500.
- Batteriet får bara laddas med Sundströms originaladdare.
- Laddaren är avsedd endast för inomhusbruk.
- Laddaren får inte övertäckas under användning.
- Laddaren ska skyddas mot fukt.

- Kortslut aldrig batteriet.
- Ta aldrig isär batteriet.
- Utsätt aldrig batteriet för öppen eld. Risk för explosion/brand.

b) Bälte

- Montera bältet. Fig. 10, 11, 12.
- Obs! Studera illustrationerna noga för att undvika att bältet hamnar upp och ned eller bak och fram.

c) Andningsslang

Se bruksanvisning för respektive ansiktsdel.

För Helmask SR 200:

- Montera slang mellan helmask SR 200 och fläkt SR 500. Fig. 13, 14, 15.
- Kontrollera att slangen sitter ordentligt fast.

För Halvmask SR 900:

- Montera slang mellan halvmask SR 900 och fläkt SR 500. Fig. 16, 17.
- Kontrollera att slangen sitter ordentligt fast.

d) Partikelfilter/kombinationsfilter

Två partikelfilter eller två filterkombinationer av samma typ och klass ska alltid användas samtidigt.

1. Partikelfilter SR 510

- Kontrollera att packningarna i fläktens filterfattning sitter på plats och är intakta. Fig. 18.
- Tryck fast partikelfiltret på filteradaptorn. Undvik att belasta filtrets centrum - det kan orsaka skador på filterpappret. Fig. 19.
- Skruva i adaptorn i filterfattningen så långt att adaptorn ligger an mot packningen. Vrid sedan ytterligare ca 1/8 varv för att nå full tätning. Fig. 20.
- Montera ett förfilter i förfilterhållaren. Fig. 21.
- Tryck fast förfilterhållaren på partikelfiltret. Fig. 22.

2. Partikelfilter SR 710

- Kontrollera att packningarna i fläktens filterfattning sitter på plats och är intakta. Fig. 18.
- Skruva i filtret så långt att filtret ligger an mot packningen. Vrid sedan ytterligare ca 1/8 varv för att nå full tätning. Fig. 20.
- Montera ett förfilter i förfilterhållaren. Fig. 21.
- Tryck fast förfilterhållaren på partikelfiltret. Fig. 22.

3. Kombinationsfilter

- Kontrollera att packningarna i fläktens filterfattning sitter på plats och är intakta. Fig. 18.
- Tryck fast partikelfiltret på gasfiltret. Pierna på partikelfiltret ska peka mot gasfiltret. Undvik att belasta filtrets centrum - det kan orsaka skador på filterpappret. Fig. 23.
- Skruva i kombinationsfiltret i filterfattningen så långt att det ligger an mot packningen. Vrid sedan ytterligare ca 1/8 varv för att nå full tätning. Fig. 24.
- Montera ett förfilter i förfilterhållaren. Fig. 21.
- Tryck fast förfilterhållaren på kombinationsfiltret. Fig. 25.

Kombinationsfilter SR 599 består av kombinerade gas/partikelfilter och kan skruvas direkt i fläkten enligt punkt tre ovan.

e) Pluggkit

Pluggkit används vid rengöring eller sanering av fläkten och förhindrar att smuts och vatten tränger in i fläkthuset. Demontera andningsslang och filter och montera pluggarna. Fig. 22.

3.3 Drift/funktion

Start/Stopp

- Starta fläkten med ett tryck på manöverknappen. Fig. 26.
- Symbolerna på displayen tänds, ljudsignalen ljuder och vibratorn vibrerar. Fig. 27.
- Batterisymbolen på displayen indikerar batterikapaciteten.
 - o Lyser grönt: > 70 %
 - o Blinkar grönt: 50-70 %
 - o Lyser gult: 20-50 %
 - o Blinkar rött: < 20 %
- Fläkten startar i normalt driftläge. Växla mellan normalt och forcerat driftläge med manöverknappen.
- Stoppa fläkten genom att hålla manöverknappen intryckt under ca två sekunder.

Displaysymboler

Fig. 28

- Batteri: Indikerar batterikapacitet vid start samt vid låg batterikapacitet.
- Litet fläktblad: Lyser grönt under normal drift.
- Större fläktblad: Lyser grönt under forcerad drift.
- Varningstriangel: Lyser röd vid stopp i luftflödet eller vid igensatta filter.

Varningssystem/Larmsignaler

- **Vid hinder i luftflödet**
 - o En pulserande ljudsignal hörs.
 - o Den inbyggda vibratorn aktiveras.
 - o Displayens röda varningstriangel blinkar.**Åtgärd:** Avbryt omedelbart arbetet, lämna området och kontrollera utrustningen.
- **Vid igensatta partikelfilter**
 - o En ihållande ljudsignal hörs under ca fem sekunder.
 - o Den inbyggda vibratorn aktiveras under fem sekunder.
 - o Displayens röda varningstriangel blinkar.
 Varningstriangeln blinkar ihållande medan ljudsignalen och vibrationen upprepas med 80 sekunders mellanrum.
 Åtgärd: Avbryt omedelbart arbetet, lämna området och byt filter.

OBS! Ingen signal aktiveras när gasfiltren är mättade. Läs om byte av gasfilter under 3.1.2 Filter och i bruksanvisningen som följer med filtren.

- **Vid batterikapacitet lägre än 5 %**

- o En två sekunder lång ljudsignal upprepas två gånger med en sekunds mellanrum.
 - o Den inbyggda vibratorn aktiveras två gånger med en sekunds mellanrum.
 - o Displayens röda batterisymbol blinkar. Batterisymbolen blinkar ihållande medan ljudsignalen och vibrationen upprepas med 30 sekunders mellanrum till dess cirka en minut återstår innan batteriet är helt urladdat. Ljudsignalen ändras då till att ljuda intermittent.
- Åtgärd:** Avbryt omedelbart arbetet, lämna området och byt batteri.

3.4 Funktionskontroll

Funktionskontroll ska utföras före varje användning.

Kontroll av minimiflöde - MMDF

- Kontrollera att fläkten är komplett, rätt monterad, väl rengjord och oskadad.

- Starta fläkten.
 - Placera ansiktsdelen i flödesmätaren.
 - Grip om påsens nedre del för att tätta runt andningsslangens övre anslutning. Fig. 29.
- OBS! Kläm inte runt själva andningsslangen. Detta kan medföra att lufttillförseln hindras eller att tätningen misslyckas.**
- Fatta flödesmätarens rör med andra handen så att röret pekar lodrätt upp från påsen. Fig. 30.
 - Läs av kulans placering i röret. Den ska sväva i nivå med - eller strax över - den övre markeringen på röret som är märkt 175 l/min. Fig. 31.

Om minimiflödet inte uppnås kontrollera att

- flödesmätaren hålls upprätt,
- kulan rör sig fritt,
- påsen tätar ordentligt runt slangen.

Kontroll av larm

Utrustningen varnar om det uppstår hinder i luftflödet.

- Provocera ett stopp i luftflödet genom att blockera flödesmätarens utlopp. Fig. 32.
- Fläkten ska då larma genom ljud- och ljussignaler och vibrationer.
- Om luften åter tillåts flöda fritt upphör larmsignalerna automatiskt efter 10-15 sekunder.

3.5 Påtagning

Efter montering av filter, funktionskontroll och anslutning av ansiktsdel kan utrustningen tas på. Läs före påtagning även bruksanvisningen till ansiktsdelen.

- Ta på fläkten och justera bältet så att fläkten sitter stadigt och bekvämt på ryggen. Fig. 33.
- Starta fläkten.
- Ta på ansiktsdelen.
- Se till att andningsslangen löper längs ryggen och att den inte är vriden. Fig. 33.

Observera att vid användning av helmask ska slangen löpa runt midjan och uppför bröstet. Fig. 34. Vid användning av halvmask ska slangen löpa längs ryggen och över axlarna. Slang SR 951, se fig. 35. Slang SR 952, se fig. 36.

3.6 Avtagning

Lämna det förorenade området innan utrustningen tas av.

- Ta av ansiktsdelen.
- Stäng av fläkten.
- Lossa bältet och ta av fläkten.

Efter användning ska utrustningen rengöras och kontrolleras. Se 4 Underhåll.

4. Underhåll

Den som ansvarar för rengöring och underhåll av utrustningen ska ha lämplig utbildning och vara väl förtrogen med denna typ av uppgifter.

4.1 Rengöring

För den dagliga skötseln rekommenderas Sundströms rengöringsservett SR 5226.

Vid grundligare rengöring eller sanering - gör så här:

- Montera pluggkit. Se 3.2 e.
- Använd en mjuk borste eller svamp fuktad i en lösning av vatten och diskmedel eller liknande.
- Skölj rent och låt torka.
- Vid behov kan fläkten desinficeras genom att spreja med 70 % etanol- eller isopropanollösning.

OBS! Rengör aldrig med lösningsmedel.

4.2 Förvaring

Efter rengöring förvaras utrustningen torrt och rent i rumstemperatur. Undvik direkt solljus. Flödesmätaren kan vändas ut och in och användas som förvaringspåse för ansiktsdelen.

4.3 Underhållsschema

Rekommenderat minimikrav för att försäkra dig om att utrustningen är funktionsduglig.

	Före användning	Efter användning	Årligen
Visuell kontroll	•	•	
Funktionskontroll	•		•
Rengöring		•	
Byte av fläktpackningar			•

4.4 Byte av komponenter

Använd alltid Sundströms originaldelar. Modifiera inte utrustningen.

Användning av piratdelar eller modifiering kan reducera skyddsfunktionen och äventyrar produktens godkännanden.

4.4.1 Byte av partikelfilter/gasfilter/kombinationsfilter

Partikelfiltren byts senast när de är igensatta. Fläkten känner av när detta inträffar och varnar på sätt som beskrivs under 3.3 Drift/funktion.

Gasfiltren ska helst bytas enligt uppgjort schema. Om inga mätningar utförts på arbetsplatsen bör gasfiltren bytas en gång i veckan eller oftare om lukt eller smak av föroreningar kan uppfattas i ansiktsdelen.

Tänk på att båda filtren/filterkombinationerna måste bytas samtidigt och vara av samma typ och klass. Gör så här:

- Stäng av fläkten.
- Skruva av filtren/filterkombinationerna.
- Lossa förfiltrehållarna. Fig. 37.
- Byt förfilter i förfiltrehållarna. Rengör vid behov.
- **Partikelfiltret lossas från adaptern så här:**
 - o Grip med ena handen om filtret.
 - o Placera den andra handens tumme på undersidan av adaptern vid den halvcirkelformade springan. Fig. 38.
 - o Bryt sedan loss filtret. Fig. 39.
- **Partikelfiltret lossas från gasfiltret så här:**
 - o Grip med ena handen om partikelfiltret.
 - o Stick in ett mynt eller något annat platt föremål, t ex filteradaptern, i skarven mellan partikel- och gasfilter.
 - o Bänd sedan loss filtret. Fig. 40.
- Montera nya filter/filterkombinationer. Se 3.2 d.

4.4.2 Byte av packningar

Packningarna i fläktens filterfattningar förhindrar att förorenad luft sugts in i fläkten. De ska bytas en gång om året eller oftare vid tecken på slitage eller åldring. Gör så här:

- Stäng av fläkten.
- Skruva ur filtren.
- Packningen har ett spår runt om och sitter trädd på en fläns som sitter nedanför gångorna i filterfattningen. Fig. 41.
- Kräng av den gamla packningen.
- Montera den nya packningen på flänsen. Kontrollera att packningen hamnat på plats runt om.

5. Teknisk specifikation

Luftflöde

Vid normal drift minst 175 l/min vilket utgör tillverkarens rekommenderade minimiflöde eller MMDF.

Vid forcerad drift upp till 240 l/min.

Fläktens automatiska flödesreglering håller dessa flöden konstanta under hela drifttiden.

Batterier

STD, Standard, 14,4 V, 2,25 Ah, litium-jon.

HD, Heavy Duty, 14,4 V, 3,5 Ah, litium-jon.

- Laddningstid STD, ca 2 timmar.
- Laddningstid HD, ca 3 timmar.

Drifttider

Drifttiderna varierar med skillnader i temperatur och filter-/batterikonkition.

Tabellen nedan anger en indikation på förväntade drift-tider under ideala förhållanden.

STD	HD	Filter	Flöde	Förväntad drifttid	
•		P3 R	175 l/min	7 h	
	•	P3 R	175 l/min	12 h	
		•	P3 R	240 l/min	6 h
•		A1BE2K1P3 R	175 l/min	4 h	
		•	A1BE2K1P3 R	175 l/min	7,5 h
		•	A1BE2K1P3 R	240 l/min	4 h

Tryck- och temperaturområden

- Lagringstemperatur. Fig. 3.
- Användningsförhållanden. Fig. 4.

Lagringstid

Utrustningen har en lagringstid av 5 år från tillverkningsdagen. Observera dock att batteriet måste laddas minst en gång var 6:e månad.

6. Symbolförklaring



Återvinningssymbol



Se bruksanvisning



Sorteras ut från annat avfall



2849

CE-godkänd av
INSPEC International B.V.



Isolationsklass 2



Tryck- och temperaturkompenserad



Relativ luftfuktighet



Temperaturområde

7. Godkännande

- SR 500 i kombination med skärm SR 570, skärm SR 570 med svetsvisir SR 574, svetssskärm SR 592, hjälm med visir SR 580, hjälm med visir SR 580 med svetsvisir SR 584, huva SR 520, SR 530, SR 561, SR 562, SR 601, SR 602 eller SR 604 är godkänd i klass TH3 enligt EN 12941.
- SR 500 i kombination med helmask SR 200, SR 200 Airline eller halvmask SR 900 är godkänd i klass TM3 enligt EN 12942.
- SR 500 uppfyller kraven i EN 61000-6-3 Emission och EN 61000-6-2 Immunitet vilket gör fläkten godkänd enligt EMC direktivet 2014/30/EU.
- Elektronikens inkapslingskydd är godkänd i IP-klass IP67 enligt IEC/EN 60529.

Typgodkännande enligt PPE-förordningen (EU) 2016/425 har utfärdats av anmält organ nr 2849. Adressen finns på omslagets baksida.

EU-försäkring om överensstämmelse finns tillgänglig på www.srsafety.com

8. Förlängd garanti

Tillverkaren av fläktenheterna SR 500/SR 500 EX och SR 700, Sundström Safety AB, garanterar slutanvändaren en rätt att inom 60 månader eller inom 5 000 drifttimmar från inköpet – vilketdera som först inträffar – utan kostnad få fel åtgärdat som beror på brister i konstruktion, material eller tillverkning. Den förlängda garantin gäller inte vid överdrivet slitage eller för produkt som är ändrad, misskött, utsatt för yttre våld, genomgått icke auktoriserad reparation eller service eller som är använd i strid mot tillverkarens varningar, begränsningar, rekommendationer eller övriga anvisningar. Av dessa framgår bland annat att fläktenheten under drift måste vara försedd med av tillverkaren rekommenderade originalfilter, det vill säga Sundströms partikelfilter SR 510, partikelfilter SR 710 eller gasfilter i kombination med partikelfilter SR 510. Garantin gäller inte för batteri/batteriladdare eller för ansiktsdelar och andra tillbehör.

Garantiservice

Den förlängda garantin är dessutom för sin giltighet villkorad med krav på av tillverkaren eller av tillverkaren auktoriserad servicepartner utförd garantiservice. Denna service ska genomföras efter 12, 24, 36 och 48 månader från köpet. I god tid före tidpunkten för önskad garantiservice ska tillverkaren eller inköpsstället kontaktas för information om tillämplade rutiner, servicens omfattning, leveransadress etc. Den som vill utnyttja sin möjlighet till kostnadsfri reparation enligt denna garanti ska skicka in produkten i sitt originalemballage med betald frakt till tillverkarens adress tillsammans med en skriftlig beskrivning av felets art. Handling som styrker inköpstidpunkt, inköpsställe och utförd garantiservice ska också bifogas. För produkt som inte genomgått garantiservice enligt ovan och som således inte omfattas av denna utökade garanti gäller en garantitid av 12 månader från inköpstillfället eller den längre tid som kan vara stadgad i lag.

9. Förbrukade produkter

Information om farliga ämnen

Batteriets kontakt och kretskort innehåller små mängder bly. Vid normal hantering innebär detta ingen fara för mänsklig hälsa eller miljö.

Hantering av förbrukade produkter

Batteriet ska tas bort från fläkten och sorteras som batteriavfall. Ett förbrukat batteri kan lämnas in hos återför-

säljaren eller till återvinningscentral utan kostnad. Fläkten sorteras som elavfall. Batteriladdaren sorteras som elavfall. Återvinn i enlighet med lokala bestämmelser. En korrekt återvinning av produkter bidrar till effektiv användning av materialresurser och minskar risken för att farliga ämnen sprids. Sundström Safety AB är anslutna till insamlingsystemet via El-Kretsen.

SR 500 Fan Ünitesi

TR

1. Genel Bilgiler
2. Parçalar
3. Kullanım
4. Bakım
5. Teknik özellikler
6. Sembollerin kullanımı
7. Onay
8. Genişletilmiş garanti
9. Aşınmış ürünler

1. Genel Bilgiler

Bir solunum koruma programının parçası olarak respiratör kullanılmalıdır. Tavsiyeler için bkz. EN 529:2005. Bu standartlarda bildirilen talimatlar sadece solunum koruyucu ekipman kullanımıyla ilgili önemli hususları bildirir; ulusal ya da yerel mevzuatın/yönetmeliklerin yerine geçmez.

Ekipman seçimi ya da bakımı konusunda sorularınız olursa, şefinize veya ürünü satın aldığınız bayiye danışın. Ayrıca, dilediğiniz zaman Sundström Safety AB Teknik Servis Bölümü ile irtibat kurabilirsiniz.

1.1 Sistem açıklaması

SR 500, filtreler ve onaylanmış üst başlıkla birlikte, pille çalışan ve EN 12941 uyumlu Sundström fan destekli solunum koruma sistemlerine dahil olan bir fan ünitesidir. Fan ünitesi filtrelerle donatılır ve filtrelenmiş hava bir solunum borusu aracılığıyla üst başlığa beslenir. Üretilen ortam üstü basınç çevredeki kirlenmelerin üst başlığın içine girmesini önler. Kullanmadan önce bu kullanım talimatları ile filtre ve üst başlığın kullanım talimatları dikkatle okunmalıdır.

Fan ünitesi

- SR 500'ün temel özellikleri şunlardır:
- Maksimum çalışma süresi 11 saattir.
 - Pili, en az 500 defa şarj edilebilir lityum iyon tip pildir.
 - Çalıştırma, durdurma ve çalışma durumu seçimi için aynı kumanda düğmesi kullanılır.
 - Ekranda anlaşılır semboller mevcuttur.
 - Hava akışında bir kesime/engellenme olması halinde titreyerek ve sesle/işıkla uyarı vererek bir alarm başlatır.
 - Hava basıncı ve sıcaklığı telafi işlevine sahip otomatik hava akış kontrolüyle donatılmıştır.
 - İki filtre/kombine filtreyle kullanılacaktır.
 - Bir başlık, vizör, kaynak muhafazası, yarım yüz maskesi, tam yüz maskesi, vizörlü kask ile veya vizörlü kask içeren kaynak maskesi ile birlikte kullanılabilir.

Filtreler

Bkz. 3. Bölüm, *Filtre* bölümü.

Solunum borusu

Solunum borusu fan ünitesine dahil değildir, ancak ilgili başlıkla birlikte verilmektedir.

Yarım yüz maskesine ve tam yüz maskesine ait solunum borusu ayrı temin edilir.

Üst başlık

Üst başlık seçimi çalışma ortamına, işin yoğunluğuna ve gereken koruma faktörüne bağlıdır. SR 500 için aşağıdaki üst başlıklar mevcuttur:

- Sınıf TH3 çerçeve, model no: SR 520.
- Sınıf TH3 çerçeve, model no: SR 530.
- Sınıf TH3 çerçeve, model no: SR 561.
- Sınıf TH3 çerçeve, model no: SR 562.
- Sınıf TH3 çerçeve, model no: SR 601.
- Sınıf TH3 çerçeve, model no: SR 602.
- Sınıf TH3 çerçeve, model no: SR 604.
- Sınıf TH3 yüz maskesi, model no: SR 570.
- Yüz maskesi TH3 sınıfı kaynaklama maskesi, model numarası SR 574/SR 570.
- Sınıf TH3 kaynaklama maskesi, model no: SR 592.
- Sınıf TM3 tam yüz maskesi, model no: SR 200.
- TM3 sınıfı tam yüz maskesi, model numarası SR 200 Airline.
- TM3 sınıfı yarım yüz maskesi, model numarası SR 900.
- TH3 sınıfı vizörlü kask, model numarası SR 580.
- Vizörlü kask ile birlikte TH3 sınıfı kaynaklama maskesi, model numarası SR 584/SR 580.

1.2 Uygulamalar

SR 500, tavsiye edilen her türlü durumda filtreli respiratörlere bir alternatif olarak kullanılabilir. Bu özellikle zorlu, sıcak ve uzun süreli çalışmalarda geçerlidir.

Filtre ve üst başlık seçerken dikkate alınması gereken unsurlardan bazıları şunlardır:

- Ortamın patlayıcı olup olmadığı
- Kirlenmelerin türü
- Konsantrasyonlar
- İş yoğunluğu
- Solunum koruyucu cihaza ek olarak korunma gereksinimleri

Bölgeyle/çalışma alanıyla ilgili eğitime ve deneyime sahip bir kişi tarafından risk analizi yapılmalıdır.

1.3 Uyarılar/Sınırlamalar

Solunum koruyucu ekipmanların kullanımıyla ilgili yasal mevzuat ülkeden ülkeye farklılık gösterebilir.

Uyarılar

Ekipman şu durumlarda kullanılmamalıdır:

- Güç kapalı iken. Bu olağan dışı durumda hızlı biçimde karbondioksit oluşur ve üst başlıkta oksijen azalarak koruma yitirilir.
- Ortam havası normal miktarda oksijen içermiyorsa.
- Kirleticilerin türü bilinmiyorsa.
- İnsan sağlığına ve hayatına doğrudan tehlike arz eden ortamlarda (IDLH).
- Oksijenle veya oksijenle zenginleştirilmiş havayla.
- Solunum güçlükleri yaşıyorsanız.
- Kirlenici tadı ya da kokusu alırsanız.
- Baş dönmesi, mide bulantısı veya bu tip rahatsızlıklar hissederseniz.

Sınırlamalar

- SR 500 mutlaka iki partikül filtresiyle veya iki kombine filtreyle veya aynı tipte iki gaz filtresi ve iki partikül filtresinin kombinasyonu ile birlikte kullanılmalıdır.
- Kullanıcı çok ağır bir iş yapıyorsa nefes alma sırasında üst başlıkta kısmi vakum meydana gelebilir ve bu da üst başlıkta sızıntı riski doğurur.
- Ekipman çok sert rüzgarların hakim olduğu ortamlarda kullanılıyorsa koruma faktörü azalabilir.
- Solunum borusunun dolanmasına ve etrafınızdaki bir nesneye takılmasına karşı dikkatli olun.
- Ekipmanı asla solunum borusundan tutarak kaldırmanın ya da taşımayın.
- Filtreler doğrudan üst başlığa takılmamalıdır.
- Sadece Sundström filtreleri kullanın.
- Kullanıcı, SR 500 fan ünitesini bu filtreyle kullanırken filtrelerin mutlaka EN 12941 ve EN 12942 filtre standartlarına uygun olduğundan emin olmalıdır.

2. Parçalar

2.1 Teslimat kontrolü

Ekipmanı, paket listesinde belirtilen tüm parçaların eksiksiz ve hasarsız olduğundan emin olun.

Paket listesi

Şek. 1

1. Fan ünitesi SR 500, çıplak
2. PİL, STD
3. PİL şarj aleti
4. SR 508 Askı
5. Partikül filtresi P3 R, SR 510, 2x
6. Filtre adaptörleri SR 511, 2 adet
7. Ön filtreler SR 221, 10 adet
8. Ön filtre yuvaları SR 512, 2 adet
9. Akış ölçer SR 356
10. Kullanma talimatları
11. Temizlik bezi SR 5226
12. Fiş seti

2.2 Aksesuarlar / Yedek parçalar

Şek. 2

Ürün Parça No.

- | | |
|-------------------------------|----------|
| 1. Maske çerçevesi SR 561 | H06-5012 |
| 2. Maske çerçevesi SR 562 | H06-5112 |
| 3. Maske çerçevesi SR 520 M/L | H06-0212 |

- | | |
|--|-----------|
| 3. Maske çerçevesi SR 520 S/M | H06-0312 |
| 4. Maske çerçevesi SR 530 | H06-0412 |
| 5. Maske çerçevesi SR 601 | H06-5412 |
| 5. Maske çerçevesi SR 602 | H06-5512 |
| 5. Maske çerçevesi SR 604 | H06-5912 |
| 6. Yüz maskesi SR 570 | H06-6512 |
| 7. Kaynaklama maskesi/Yüz maskesi SR 574/SR 570 | H06 -6110 |
| 8. Polikarbonat vizörlü SR 200 tam yüz maskesi | H01-1212 |
| 8. FCam vizörlü SR 200 tam yüz maskesi | H01-1312 |
| 9. Polikarbonat vizörlü SR 200 Airline tam yüz maskesi | H03-1012 |
| 9. Cam vizörlü SR 200 tAirline am yüz maskesi | H03-1212 |
| 10. SR 900 S yarım yüz maskesi | H01-3012 |
| 10. SR 900 M, yarım yüz maskesi | H01-3112 |
| 10. SR 900 L yarım yüz maskesi | H01-3212 |
| 11. Kaynak maskesi SR 592 | H06-4412 |
| 12. SR 580 vizörlü kask | H06-8012 |
| 13. Kaynaklama maskesi/Vizörlü kask SR 584/SR 580 | H06 -8310 |
| 14. Hortum SR 550 | T01 -1216 |
| 14. Hortum SR 551 | T01-1218 |
| 15. SR 951 borusu | T01-3003 |
| 16. SR 952 ikiz boru | R01-3009 |
| 17. Akış ölçer SR 356 | R03-0346 |
| 18. Çelik izgara diskisi SR 336 | T01-2001 |
| 19. Asbest kiti SR 509 | T06-0105 |
| 20. Saklama kutusu SR 505 | T06-0102 |
| 21. STD standart pİL, 2.25 Ah | R06-0108 |
| 21. HD pİL, 3.5 Ah | T06-0101 |
| 22. PİL şarj aleti | R06-0433 |
| 23. SR 508 Askı | R06-0101 |
| 23. Kauçuk kayış SR 504 | T06-0104 |
| 23. PVC kayış | T06-0124 |
| 24. Deri kayış SR 503 | T06-0103 |
| 24. Deri kayış SR 503 | T06-0107 |
| 25. Askı demeti SR 552 | T06-0116 |
| 26. Fan ünitesi SR 500, çıplak | R06-0110 |
| 27. Fan ünitesi contası | R06-0107 |
| 28. Ön filtre yuvası SR 512 | R06-0106 |
| 29. Ön filtre SR 221 | H02-0312 |
| 30. Partikül filtresi P3 R, SR 510 | H02-1312 |
| 31. Filtre adaptörü SR 511 | R06-0105 |
| 32. Ön filtre yuvası | R01-0605 |
| 33. Partikül filtresi P3 R, SR 710 | H02-1512 |
| 34. Gaz filtresi A2, SR 518 | H02-7012 |
| 35. Gaz filtresi ABE1, SR 515 | H02-7112 |
| 36. Gaz filtresi A1BE2K1, SR 597 | H02-7212 |
| 37. Kombine filtre A1BE2K1-Hg-P3 R, SR 599 | H02-7312 |
| 38. Sıçrama kapağı SR 514 | T06-0114 |
| 39. Fiş seti | R06-0703 |

3. Kullanım

3.1 Kurulum

İlgili filtrenin kullanım talimatlarına da ayrıca bakın.

3.1.1 PİL

Yeni piller, ilk kez kullanılmadan önce tamamen şarj edilmelidir. Bkz. 3.2 Montaj.

3.1.2 Filtreler

Filtre/kombine filtre seçimi, kirleticilerin türü ve konsantrasyonu gibi muhtelif faktörlere bağlıdır. Fan ünitesi mutlaka sadece partikül filtreleriyle ya da partikül filtreleri ve gaz filtreleri kombinasyonu ile kullanılmalıdır.

SR 500 modeli için aşağıdaki filtreler mevcuttur:

- Partikül filtresi P3 R, model no: SR 510. Adaptörle kullanılır. Fanla birlikte iki filtre verilmektedir. Bir gaz filtresiyle kombine edilebilir.
- Partikül filtresi P3 R, model no: SR 710. Bağlantı aparatıyla verilir, adaptöre gerek yoktur. Bir gaz filtresiyle kombine edilemez.
- Gaz filtresi A2, model no: SR 518. Bir partikül filtresiyle kombine edilebilir.
- Gaz filtresi ABE1, model no: SR 515. Bir partikül filtresiyle kombine edilebilir.
- Gaz filtresi A1BE2K1, model no: SR 597. Bir partikül filtresiyle kombine edilebilir.
- Kombine filtre A1BE2K1-Hg-P3 R, model no: SR 599.

Not!

- Kullanılan filtreler aynı tipte olmalıdır; örneğin iki adet P3 R ya da iki adet A2P3 R vs.
- Filtreler değiştirildiğinde, hem filtreler hem de kombine filtreler aynı anda değiştirilmelidir.
- Partikül filtresi mutlaka tek başına veya bir gaz filtresiyle kombine edilerek kullanılmalıdır.

Partikül filtresi P3 R

Sundström sadece en üst sınıf olan P3 R sınıfı partikül filtreleri pazarlamaktadır. SR 500 fan ünitesi için iki model mevcuttur: SR 510 ve SR 710. Filtreler, katı veya sıvı her türlü partiküle karşı koruma sunar. SR 510 tek başına ya da bir gaz filtresiyle kombine olarak kullanılabilir. SR 710 bir gaz filtresiyle kombine edilemez. Partikül filtreleri, Sundström yanı ve tam yüz maskelerinde kullanılan aynı ön filtre yuvasıyla kullanılabilir. Bu durumlarda, fanın standart ön filtre yuvası devre dışı kalır. Bkz. 2. Parça listesi.

Gaz filtreleri A, B, E, K, Hg

A +65 °C'nin üzerinde kaynama noktasına sahip solventler gibi buharlara ve organik gazlara karşı koruma sağlar.

B klor, hidrojen sülfür ve hidrojen siyanür gibi inorganik gazlara ve buharlara karşı koruma sağlar.

E kükürt dioksit ve hidrojen florür gibi asit gazlarına ve buharlara karşı koruma sağlar.

K amonyak ve etilen diamin gibi bazı aminlere karşı koruma sağlar.

Hg, cıva buharına karşı koruma sağlar. Uyarı! Maksimum kullanım süresi 50 saattir.

Gaz filtreleri mutlaka P3 R partikül filtreleriyle kullanılmalıdır. Partikül filtresindeki oklar gaz filtresine doğru bakacak biçimde filtrelerle birlikte bastırın. Şek. 21

Kombine filtre SR 599, A1BE2K1-Hg-P3 R,

Yukarıda açıklandığı gibi ABEK-P3 R kirleticilerine ve Hg, cıva buharına karşı koruma sunar. Cıva buharına karşı koruma sağlamak için kullanıldığında kullanım süresi 50 saatle sınırlıdır.

Ön filtre

Ön filtre, ana filtreyi çok hızlı tıkanmaya karşı korur. Ön filtre yuvasına takın. Ön filtre yuvaları, ana filtreleri de kullanımı hasarlarına karşı da korur.

Not! Ön filtre sadece ön filtre olarak kullanılabilir. Partikül filtresinin yerine kullanılamaz.

3.2 Montaj

a) Pili

Teslimat sırasında, fan ünitesine takılan pil bağlantı uçları üzerinde koruyucu bantla sunulur. Pili çıkarın ve bantı sökün.

- Pili çıkarın ve kapalı bir mekanda, oda sıcaklığında şarj edin. Şek. 5, 6, 7, 8.

Şarj cihazı üç aşamada otomatik olarak şarj işlemi yapar.

Şek. 9

1. Sarı LED.
2. Sarı renkte yanıp sönüyor LED.
3. Yeşil LED.

- Şarj işlemi sona erince, pili şarj cihazından çıkarmadan önce fişi prizden çekin.
- Pil paketini yeniden pil yuvasına takın. Pilin son konumuna kadar gittiğinden ve kilidinin işlevsel olduğundan emin olun.

Uyarı!

- Pili tamamen bitmeden önce mutlaka yeniden şarj edin.
- Şarj cihazı sadece SR 500 pillerin şarj edilmesi için kullanılabilir.
- Pil sadece orijinal Sundström şarj aletiyle şarj edilebilir.
- Şarj aleti sadece kapalı mekanda kullanılmak için tasarlanmıştır.
- Kullanım sırasında şarj aletinin üzeri örtülmemelidir.
- Şarj aleti neme karşı korunmalıdır.
- Pili asla kısa devre yaptırmayın.
- Pili asla sökmeye çalışmayın.
- Pili asla ateşe/aleve maruz bırakmayın. Patlama/ yangın riski mevcuttur.

b) Askı

- Askıyı takın. Şek. 10, 11, 12.

Not! Askının yukarıdan aşağı veya arkadan öne doğru durmayacağından emin olmak için çizimlere dikkat edin.

c) Solunum borusu

Üst başlıkla birlikte verilen kullanım talimatlarını dikkatlice okuyun.

SR 200 tam yüz maskesi:

- Boruyu SR 200 tam yüz maskesi ile SR 500 fan ünitesinin arasına takın. Şek. 13, 14, 15.
- Borunun sağlam sabitlendiğinden emin olun.

SR 900 yarım yüz maskesi:

- Boruyu, SR 900 yarım yüz maskesi ve SR 500 fan ünitesi arasına takın. Şek. 16, 17.
- Borunun sağlam sabitlendiğinden emin olun.

d) Partikül filtreleri/kombine filtreler

Aynı anda sadece aynı tipte ve sınıfta iki filtre ya da kombine filtre kullanılmalıdır.

1. Partikül filtresi SR 510

- Fan ünitesinin filtre yatağındaki contaların yerinde ve iyi durumda olduğundan emin olun. Şek. 18
- Partikül filtresini filtre adaptörüne sabitleyin. Filtrenin ortasına bastırmayın - filtre kağıdı hasar görebilir. Şek. 19
- Adaptörü, contayla temas edecek biçimde filtre yuvasının içine sokun. Sağlam sızdırmazlık temin etmek için 1/8 tur döndürün. Şek. 20

- Bir ön filtreyi ön filtre yuvasına takın. Şek. 21
- Ön filtre yuvasını partikül filtresinin üzerine bastırın. Şek. 22

2. Partikül filtresi SR 710

- Fan ünitesinin filtre yatağındaki contaların yerinde ve iyi durumda olduğundan emin olun. Şek. 18
- Filtreyi, adaptör contayla temas edecek biçimde filtre yuvasına vidalayın. Sağlam sızdırmazlık temin etmek için 1/8 tur döndürün. Şek. 20
- Bir ön filtreyi ön filtre yuvasına takın. Şek. 21
- Ön filtre yuvasını partikül filtresinin üzerine bastırın. Şek. 22

3. Kombine filtreler

- Fan ünitesinin filtre yatağındaki contaların yerinde ve iyi durumda olduğundan emin olun. Şek. 18
- Partikül filtresini gaz filtresine sabitleyin. Partikül filtresindeki oklar gaz filtresine doğru bakmalıdır. Filtrenin ortasına bastırmayın - filtre kağıdı hasar görebilir. Şek. 19
- Kombine filtreyi, contayla temas edene kadar vidayla sabitleyin. Sağlam bir sızdırmazlık temin etmek için 1/8 tur çevirin. Şek. 24
- Bir ön filtreyi ön filtre yuvasına takın. Şek. 21
- Ön filtre yuvasını kombine filtrenin üzerine bastırın. Şek. 25

SR 599 filtresi bir gaz ve partikül filtresi olup doğrudan fanın filtre yuvasına vidayla sabitlenir. Yukarıda belirtilen adımları uygulayın.

e) Fiş seti

Fiş seti fan ünitesinin temizlenmesi veya arındırılması için kullanılır ve toz ile suyun fan muhafazasına girmesini önler.

Solunum borusu ile filtrelerin bağlantısını sökün ve fişleri takın. Şek. 42

3.3 Çalışma/performans

Açma/kapama

- Kumanda düğmesine bir kez basarak fan ünitesini çalıştırın. Şek. 26
- Ekrandaki semboller yanar, sesli sinyal verilir ve vibratör titreşir. Şek. 27
- Ekrandaki pil sembolü pil kapasitesini gösterir.
 - o Yeşil yanar: > %70
 - o Yeşil yanıp söner: %50–70
 - o Sarı yanar: %20–50
 - o 20 %o Kırmızı yanıp söner:< %20
- Fan ünitesi normal çalışma durumuyla çalışmaya başlar. Kumanda düğmesini kullanarak normal ve takviyeli çalışma modu arasında geçiş yapabilirsiniz.
- Fan ünitesini kapatmak için kumanda düğmesini yaklaşık iki saniye basılı tutun.

Ekran sembolleri

Şek. 28.

- Pil: Çalışmaya başlandığında ve pil kapasitesi düştüğü zaman pil kapasitesini gösterir.
- Küçük fan: Normal çalışma sırasında yeşil bir ışıkla birlikte yanar.
- Büyük fan: Takviyeli çalışma sırasında yeşil bir ışıkla birlikte yanar.
- Uyarı üçgeni: Filtreler tikandığında ya da hava akışı engellendiğinde kırmızı bir ışıkla birlikte yanar.

Uyarı sistemi/Alarm sinyalleri

- **Hava akışı engellendiğinde/kesintiye uğradığında**
 - o Titreşimli bir ses sinyali duyulur.
 - o Dahili vibratör etkinleşir.
 - o Ekrandaki kırmızı uyarı üçgeni yanıp söner.

Yapılması gereken:Derhal çalışmayı durdurun, bölgeyi terk edin ve ekipmanı kontrol edin.

• Partikül filtreleri tıkalıysa

- o Beş saniye boyunca kesintisiz bir sesli sinyal duyulur.
- o Dahili vibratör beş saniye boyunca etkinleşir.
- o Ekrandaki kırmızı uyarı üçgeni yanıp söner.

Uyarı üçgeni sürekli olarak yanıp sönerken, sesli sinyal ve vibratör 80 saniyelik aralıklarla tekrarlanır.

Yapılması gereken:Derhal çalışmaya son verin, bölgeyi terk edin ve filtreyi değiştirin.

Not! Gaz filtreleri uygunluğa ulaşınca hiçbir sinyal etkinleşmez. Gaz filtrelerinin değiştirilmesi hakkında daha fazla bilgi almak için 2 Filtreler bölümünü ve filtrelerle birlikte verilen kullanım talimatlarını okuyun.

• Pil kapasitesi %5'ten azsa.

- o İki saniyelik aralıklarla iki kez sesli bir uyarı sinyali verilir.
- o Dahili vibratör iki saniyelik aralıklarla iki kez etkinleşir.
- o Ekrandaki pil sembolü kırmızı yanıp söner.

Pil sembolü sürekli olarak yanıp sönerken diğer sinyaller pilin tamamen bitmesine yaklaşık bir dakika kalana kadar 30 saniyelik aralıklarla tekrarlanır. Sesli sinyal daha sonra aralıklı bir sinyale dönüşür.

Yapılması gereken: Çalışmaya derhal son verin, bölgeyi terk edin ve pili değiştirin/şarj edin.

3.4 Performans kontrolü

Fan ünitesi kullanılmadan önce her fırsatta performans kontrolü yapılmalıdır.

Minimum akışın kontrol edilmesi - MMDF

- Fan ünitesinin eksiksiz olduğunu, doğru takıldığını ve düzgünce temizlendiğini kontrol edin.
- Fan ünitesini çalıştırın.
- Üst başlıklı akış ölçere yerleştirin.
- Solunum borusunun üst ataşmanının çevresini kapatmak için poşetin alt kısmını sıkın. Şek. 29
- **Not! Hava akışını kısımlayabileceğinden veya sızdırmazlığı olumsuz etkileyebileceğinden asla kauçuk borunun kendisini çevresinden sıkmayın.**
- Akış ölçer borusunu diğer elinizle kavrayın ve borunun poşetten yukarı doğru bakmasını sağlayın. Şek. 30
- Borudaki bilyenin konumuna bakın. Borudaki üst işareti ile aynı seviyede (175 l/dak) veya bundan biraz yukarıda olmalıdır. Şek. 31

Minimum akış elde edilmezse şunları kontrol edin:

- akış ölçerin dik konumda olduğunu,
- bilyenin serbest hareket ettiğini,
- poşetin boruyu iyice kapattığını.

Alarmların kontrol edilmesi

Ekipman, hava akışı kısıtlanınca alarm verecek biçimde tasarlanmıştır.

- Poşetin üst kısmından sıkarak ya da akış ölçer ağızını kapatarak hava akışını kesin. Şek. 32
- Fan ünitesi bu durumda sesli uyarı, ikaz ışığı ve titreşimler ile alarm vermemelidir.
- Havanın akmasını yeniden izin verilirse alarm sinyalleri 10-15 saniye sonra otomatik olarak kesilecektir.

3.5 Takma

Filtreler takıldıktan sonra bir performans kontrolü yapılır ve üst başlık bağlandıktan sonra ekipman takılabilir. Takmadan önce üst başlıkla ilgili kullanıcı talimatlarını okuyun.

- Fan ünitesini alın ve fan ünitesi belinize askıyı ayarlayın. Şek. 33
- Fan ünitesini çalıştırın.
- Üst başlığı takın.
- Solunum borusunun belinizden geçtiğini ve bükülmediğini kontrol edin. Şek. 33

Tam yüz maskesi kullanıldığı zaman boru belinizden ve göğsünüzden geçmelidir. Şek. 34

Yarım bir yüz maskesi kullanıldığı zaman boru sırtınızdan ve omuzlarınızın üzerinden geçmelidir. SR 951 borusu, bkz. şek. 35. SR 952 borusu, bkz. şek. 36.

3.6 Çıkarma

Ekipmanı çıkarmadan önce kirli bölgeyi terk edin.

- Üst başlığı çıkarın.
 - Fan ünitesini kapatın.
 - Askıyı serbest bırakın ve fan ünitesini çıkarın.
- Kullanıldıktan sonra ekipman temizlenmeli ve kontrol edilmelidir. Bkz. 4 Bakım.

4. Bakım

Ekipmanın bakımından ve temizliğinden sorumlu personel iyi bir eğitilden geçirilmeli ve bu tip işler konusunda deneyime ve eğitime sahip olmalıdır.

4.1 Temizleme

Günlük bakımlar için Sundström SR 5226 temizleme bezeri kullanmanız tavsiye edilir. Daha ayrıntılı temizlik veya arındırma işleminde aşağıdaki işlemleri uygulayın:

- Fiş setini toplayın. Bkz. 3.2.e.
- Su ve bulaşık deterjanı vs. karışımı ile nemlendirilmiş bir bezle ya da yumuşak fırçayla temizleyin.
- Ekipmanı durulayın ve kurumaya bırakın.
- Gerekliyse dezenfeksiyon için maskeye %70 oranında etanol veya izopropanol solüsyon püskürtün.

NOT! Temizlik işlerinde asla solvent kullanmayın.

4.2 Muhafaza

Temizledikten sonra ekipmanı oda sıcaklığındaki kuru ve temiz bir yerde muhafaza edin. Doğrudan güneş ışığına maruz bırakmayın. Akış ölçerini içini dışarı çevirerek üst başlık için bir muhafaza poşeti olarak kullanabilirsiniz.

4.3 Bakım programı

Önerilen asgari bakım işlemleri ile ekipmanın daima kullanılabilir bir durumda olmasını sağlayacaksınız.

	Kullanma- dan önce	Kullandıktan sonra	Her yıl
Gözle kontrol	•	•	
Performans kontrolü	•		•
Temizlik		•	
Fan contalarının değiştirilmesi			•

4.4 Parçaların değişimi

Sadece Sundström orijinal parçalarını kullanın. Ekipman üzerinde değişiklik yapmayın. Ekipman üzerinde değişiklik yapılması veya orijinal olmayan yedek parçaların kullanılması koruyucu işlevi olumsuz etkileyebilir ve ürünün sahip olduğu onayların geçeriz kalmasına neden olabilir.

4.4.1 Partikül filtrelerinin/gaz filtrelerinin/kombine filtrelerinin değiştirilmesi

Partikül filtrelerini tıkağından anda değiştirin. Fan bu durumu algılar ve 3.3 bölümünde Çalıştırma/performans başlığı altında açıklandığı gibi bir uyarı verir. Gaz filtrelerinin önceden belirlenen bir programa göre değiştirilmesi tavsiye edilir. Çalışma yerinde hiçbir ölçüm yapılmamışsa gaz filtreleri haftada en az bir kez, üst başlıkla kirletici tadı veya kokusu alınıyorsa daha sık değiştirilmelidir.

Filtrelerin ve kombine filtrelerin aynı anda değiştirilmesi ve aynı tipte/sınıfta olması gerektiğini unutmayın. Şu adımları izleyin:

- Fan ünitesini kapatın.
- Filtrenin/kombine filtrenin vidasını çıkarın.
- Ön filtre yuvasını bırakın. Şek. 37
- Ön filtre yuvasının yerinde olduğundan emin olun. Gerktiği gibi temizleyin.
- **SR 510 partikül filtresini adaptörden serbest bırakmak için aşağıdaki adımları uygulayın:**
 - o Filtreyi bir elinizle tutun.
 - o Diğer elinizin baş parmağını yan yuvarlak boşlukta bulunan adaptörün alt kısmına yerleştirin. Şek. 38
 - o Filtreyi kaldırarak çekin. Şek. 39
- **SR 510 partikül filtresini gaz filtresinden ayırmak için aşağıdakileri uygulayın:**
 - o Gaz filtresini bir elinizle tutun.
 - o Partikül ve gaz filtresi arasındaki bağlantı noktasına bozuk para veya filtre adaptörü vs. yerleştirin.
 - o Filtreyi kaldırarak çekin. Şek. 40
- Yeni filtreler/kombine filtreler takın. Bkz. 3.2.d.

4.4.2 Contalarının değiştirilmesi

Fan ünitesinin filtre yataklarındaki contalar fan ünitesine kirli hava girmesini önler. Bunlar yılda en az bir kez veya aşınma/eskime görülünce değiştirilmelidir. Şu adımları izleyin:

- Fan ünitesini kapatın.
- Filtrelerin vidalarını sökün.
- Contanın çevresinde bir oluk vardır ve filtre yatağının altındaki dişlerin altına tam oturur. Şek. 41
- Eski contayı çıkarın.
- Yeni contayı flanşa takın. Contanın yerinde olduğunu kontrol edin.

5. Teknik özellikler

Hava akış hızı

Normal çalışma sırasındaki hava akış hızı, yani üreticinin tavsiye ettiği minimum akış (MMDF) en az 175 l/dak düzeyindedir.

Takviyeli çalışmada hava akış hızı en az 240 l/dak'tır. Fan ünitesinin otomatik akış kontrol sistemi bu akış hızlarını tüm çalışma sırasında sabit tutar.

Piller

STD, Standart, 14.4 V, 2.25 Ah, lityum iyon.
HD, Ağır Hizmet Tipi, 14.4 V, 3.5 Ah, lityum iyon.

- STD pilin şarj olma süresi yaklaşık 2 saattir.
- HD pilin şarj olma süresi yaklaşık 3 saattir.

Çalıştırma süreleri

Çalıştırma süreleri sıcaklık ile pillerin ve filtrelerin durumu-na göre değişebilir.

Aşağıdaki tabloda, ideal koşullar altında beklenen çalıştırma süreleri verilmektedir.

STD	HD	Filtre	Hava akış hızı	Beklenen çalışma
•		P3 R	175 l/dk	7 saat
	•	P3 R	175 l/dk	12 saat
	•	P3 R	240 l/dk	6 saat
•		A1BE2K1P3 R	175 l/dk	4 saat
	•	A1BE2K1P3 R	175 l/dk	7,5 saat
	•	A1BE2K1P3 R	240 l/dk	4 saat

Basınç ve sıcaklık aralığı

- Muhafaza sıcaklığı. Şek. 3
- Hizmet koşulları. Şek. 4

Raf ömrü

Ekipman, üretim tarihinden itibaren 5 yıl raf ömrüne sahiptir. Ancak, pilin her 6 ayda bir kez şarj edilmesi gerektiğini unutmayın.

6. Sembollerin kullanımı



Geri dönüşüm sembolü



Kullanma talimatlarına başvurun



Diğer atıklardan ayıklanacaktır



CE onayı:
INSPEC International Ltd.



2. sınıf izolasyon



Basınç ve sıcaklık aralığı telafi işlevi



Bağıl nem



-xx°C — +xx°C Sıcaklık aralığı

7. Onay

- SR 500; SR 570 yüz maskesi, SR 574 kaynaklama maskesi içeren SR 570 yüz maskesi, SR 592 kaynak maskesi, SR 580 vizörlü kask, SR 584 kaynaklama maskesi içeren SR 580 vizörlü kask, SR 520, SR 530, SR 561 SR 562, SR 601, SR 602 veya SR 604 başlıklar ile kombine edildiğinde EN 12941 standardına göre sınıf TH3 olarak onaylanmıştır.
- SR 500, SR 200 tam yüz maskesi veya SR 900 yarım yüz maskesi ile kombine edildiğinde EN 12942 standardına göre TM3 Sınıfı olarak onaylanmıştır.
- SR 500, EN 61000-6-3 Emisyon ve EN 61000-6-2 Bağışıklık gerekliliklerini karşılar ve bu nedenle fan EMC Direktifi 2014/30/EU'ye uygundur.
- Elektronik parçaların giriş koruması IEC/EN 60529 uyarınca IP sınıflandırması IP67 şeklinde onaylanmıştır.

PPE Yönetmeliği (EU) 2016/425 tip onayı Yetkili Makam 2849 tarafından verilmiştir. Yetkili makamın adresini kullanım talimatlarının arka kısmında bulabilirsiniz.

AB Uygunluk Beyanı, www.srsafety.com adresinde mevcuttur.

8. Genişletilmiş garanti

SR 500/SR 500 EX ve SR 700 fan ünitelerinin üreticisi olan Sundström Safety AB, satın alma tarihinden itibaren 5000 kullanım saati boyunca veya 60 ay boyunca (hangisi önce gerçekleşirse) tasarımı, kullanılan malzemeler veya üretimden kaynaklanabilecek her türlü arızayı ücretsiz olarak gidereceğini son kullanıcıya işbu beyanla garanti eder. Bu uzatılmış garanti; aşırı aşınma ve yıpranma ya da değiştirme, ihmal etme, dış kuvvetlere maruz bırakma, yetkisiz onarım veya servise tabi tutma ya da üreticinin uyarılarını, sınırlamalarını, tavsiyelerini veya diğer direktifleri ihlal edecek şekilde kullanma durumunu kapsamaz. Diğerlerine ek olarak bu talimatlardan biri de, fan ünitelerinin mutlaka üretici tarafından tavsiye edilen orijinal filtrelerle, yani Sundström SR 510 partikül filtresi, SR 710 partikül filtresi ya da SR 510 partikül filtresiyle kombine edilmiş gaz filtresi ile kullanılmasını gerektirir. Söz konusu garanti pil/pil şarj cihazı, baş askısı veya diğer aksesuarlar için geçerli değildir.

Garanti Servisi

Buna ek olarak, genişletilmiş garantinin geçerliliği, garanti servislerinin üretici veya üretici tarafından yetkilendirilmiş bir servis tarafından uygulanması koşuluna da bağlıdır. Bu servis, satın alma tarihinden 12, 24, 36 ve 24 ay sonra yapılmalıdır. Garanti servisi randevusu almak için, ürünü satın aldığınız bayiye veya üreticiye makul bir süre öncesinden başvurmalı ve uygulanacak prosedürler, servis kapsamı, teslimat adresi vs. gibi konular hakkında bilgi almalısınız. Bu garanti kapsamında ücretsiz ürün onarımı talebinde bulunacak bir kişi, ürünü, arızanın mahiyetini de bildiren bir yazıyla birlikte ve kargo ücreti kendisi tarafından ödenmek suretiyle üreticinin adresine ürünü orijinal ambalajı içinde gönderecektir. Satın alma tarihi, satın alınan yer ve uygulanma garanti servisi ile ilgili bilgiler de mutlaka ürünle birlikte ibraz edilecektir. Yukarıda belirtilen garanti servisleri uygulanmamış ve bunun gibi bu genişletilmiş garanti kapsamında olmayan ürünler satın alma tarihinden itibaren 12 ay boyunca veya kanunda belirtilen daha uzun süre boyunca garanti kapsamında olacaktır.

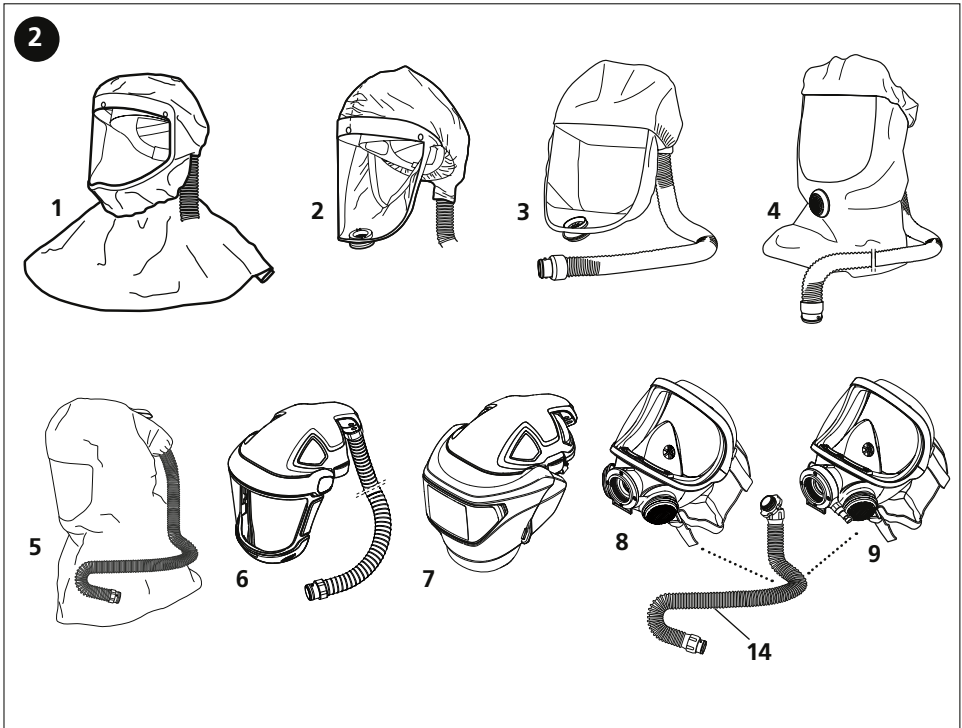
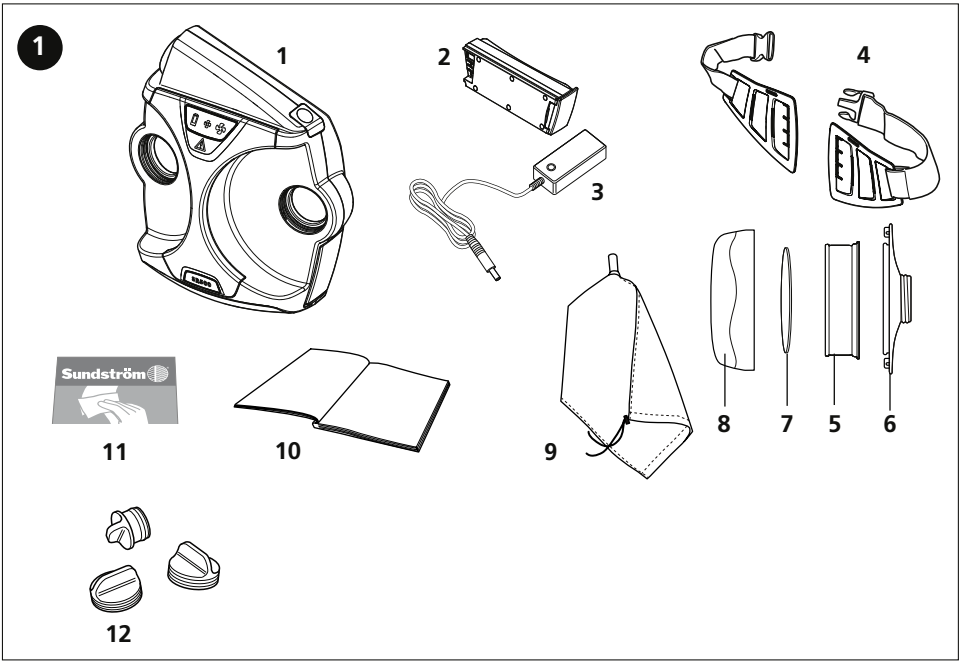
9. Aşınmış ürünler

Tehlikeli maddelerle ilgili bilgiler

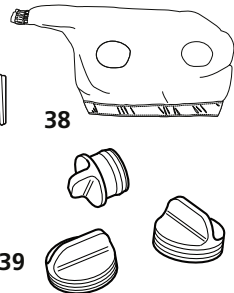
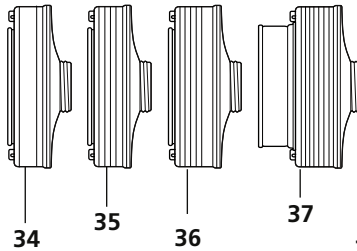
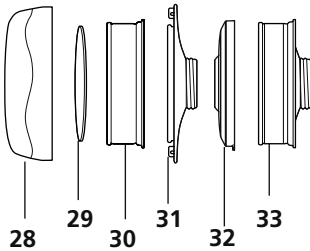
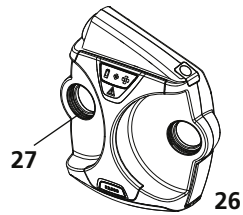
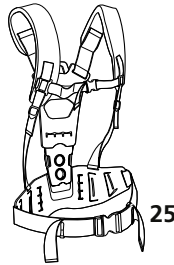
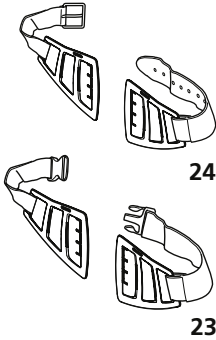
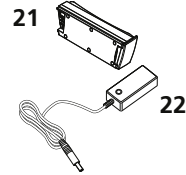
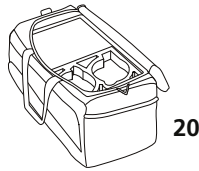
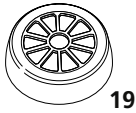
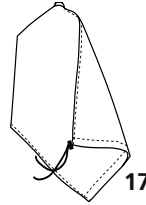
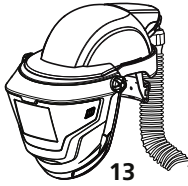
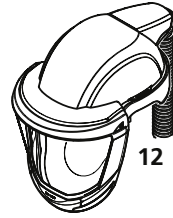
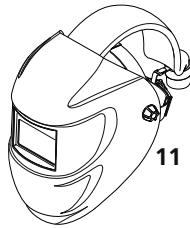
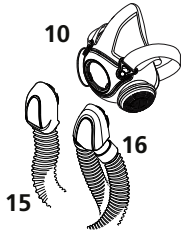
Bataryanın konektörü ve devre kartı az miktarda kurşun içerir. Normal kullanım sırasında bu durum insan sağlığına veya çevreye tehlike oluşturmaz.

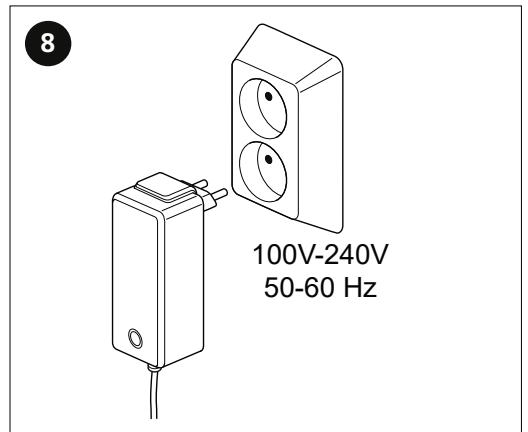
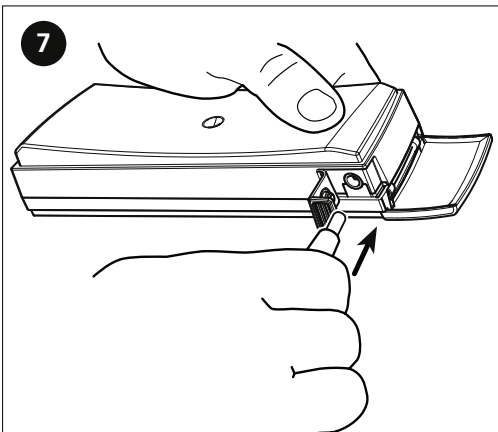
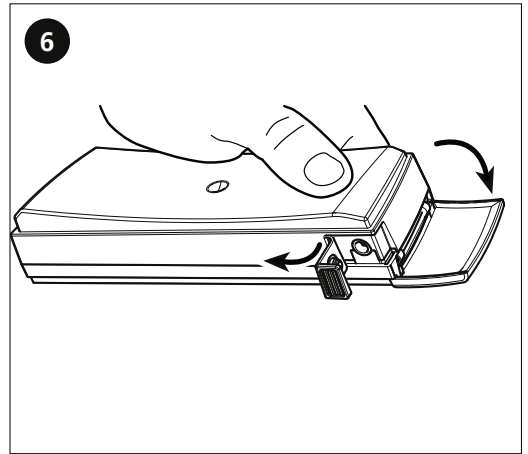
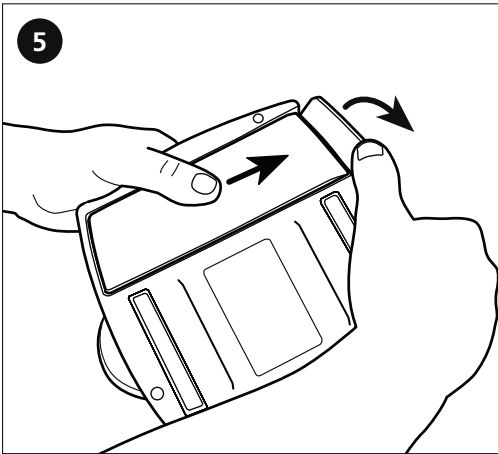
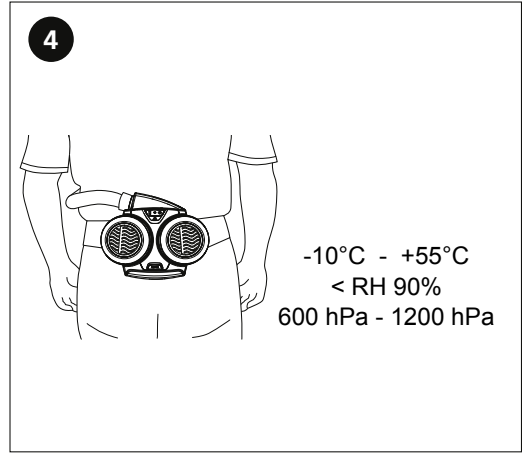
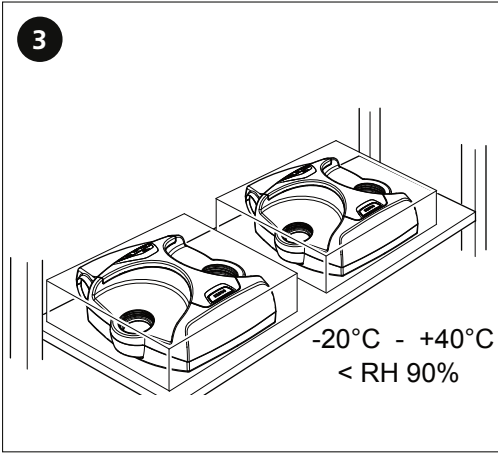
Eski ürünlerin ele alınması

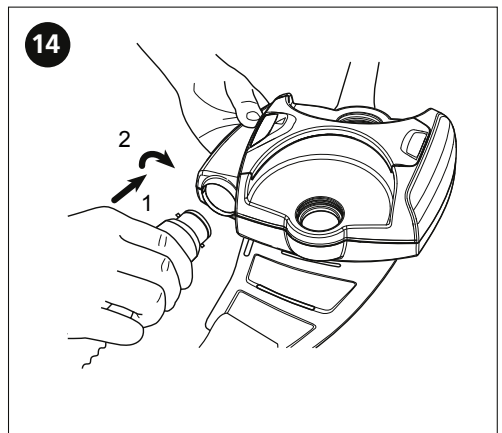
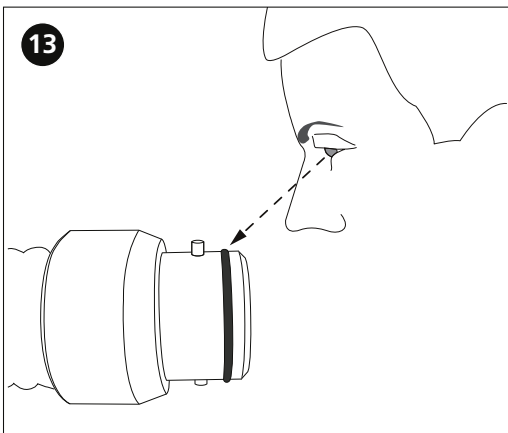
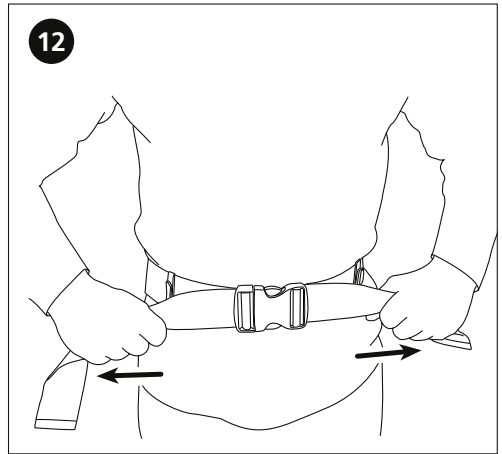
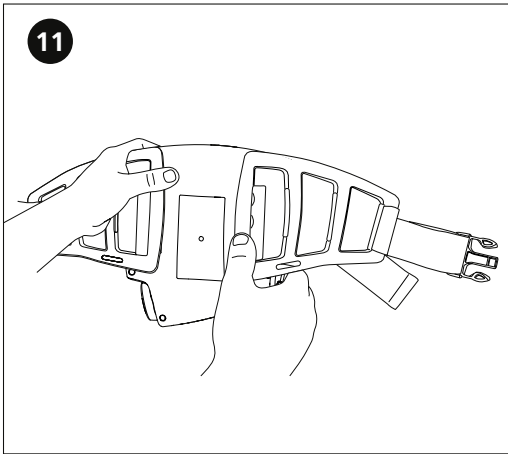
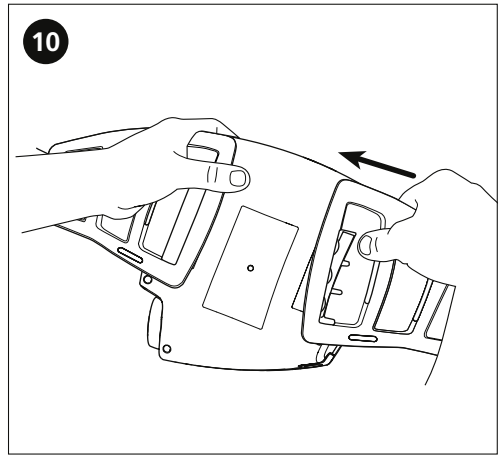
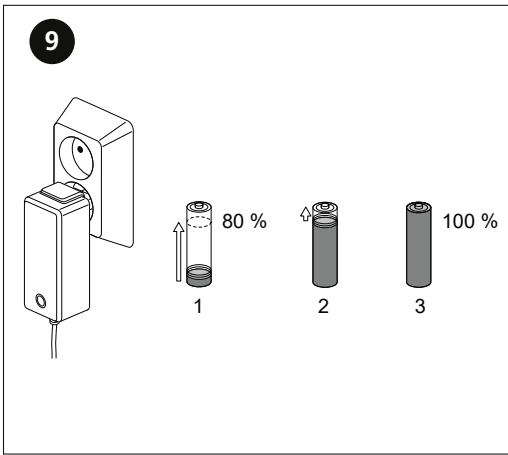
Pil fan ünitesinden çıkarılmalı ve pil atığı olarak sınıflandırılmalıdır. Eskimiş bir pil perakendeciye veya geri dönüşüm merkezine ücretsiz olarak teslim edilebilir. Fan ünitesi elektrik atığı olarak sınıflandırılmıştır. Fan ünitesi elektrik atığı olarak sınıflandırılmıştır. Yerel düzenlemelere uygun şekilde geri dönüştürün. Ürünlerin doğru şekilde geri dönüştürülmesi malzeme kaynaklarının verimli kullanılmasına katkıda bulunur ve tehlikeli maddelerin yayılması riskini azaltır.

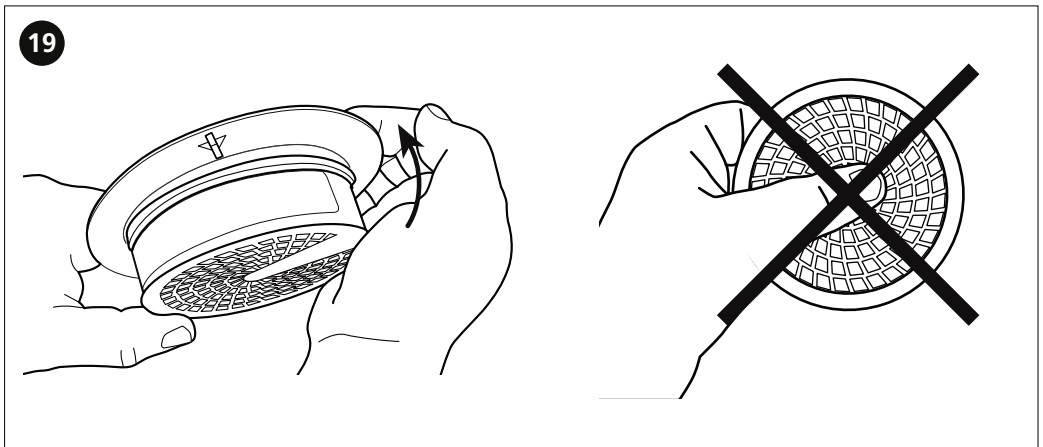
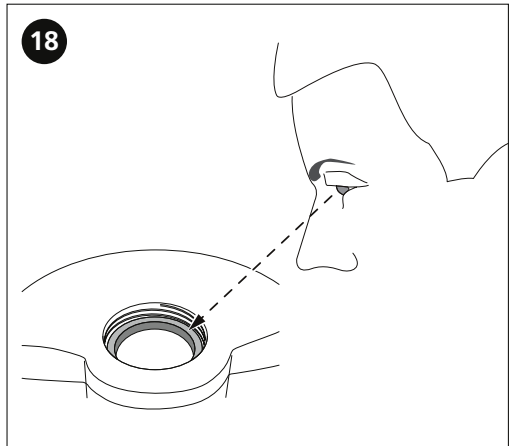
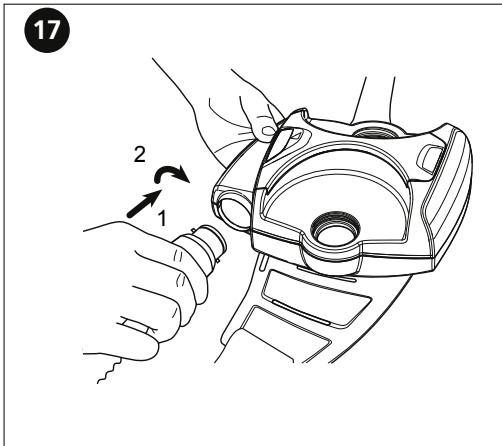
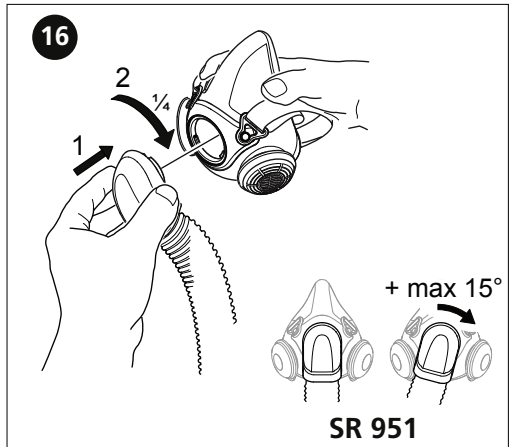
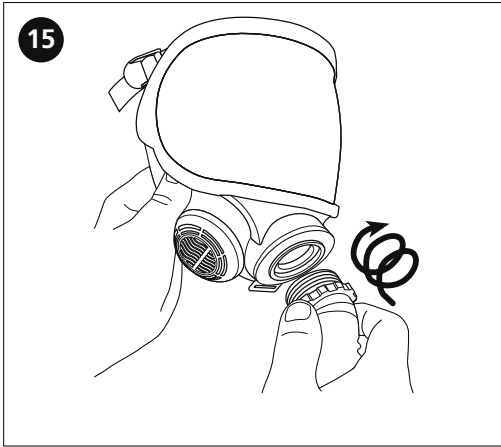


2

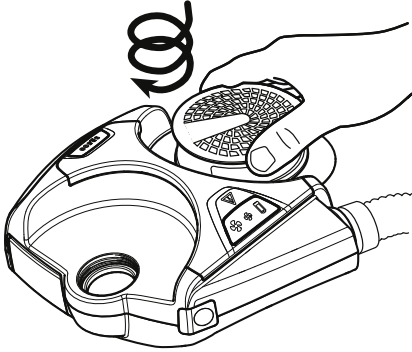




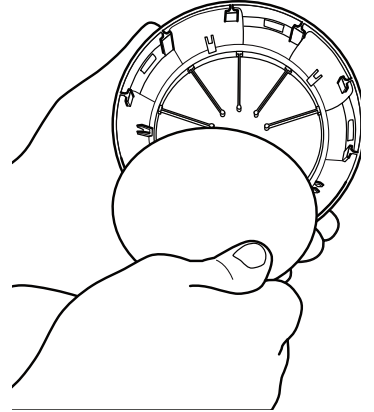




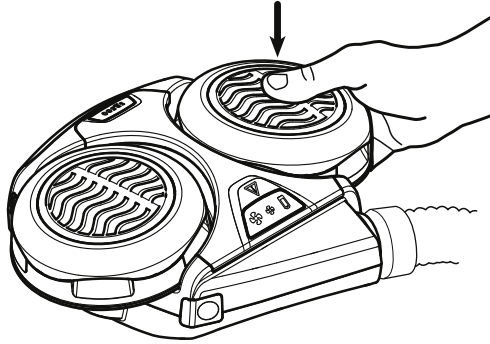
20



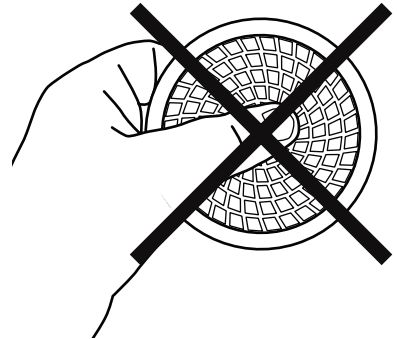
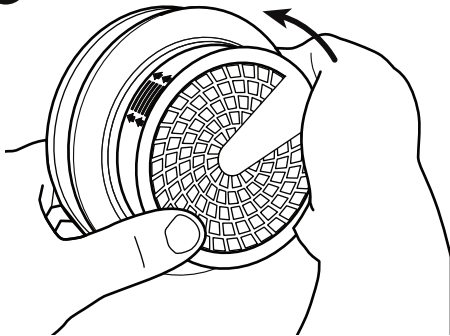
21



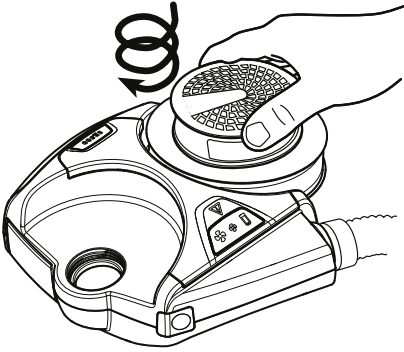
22



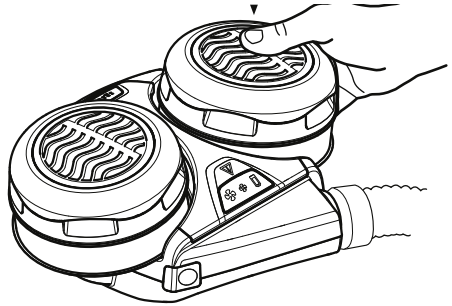
23



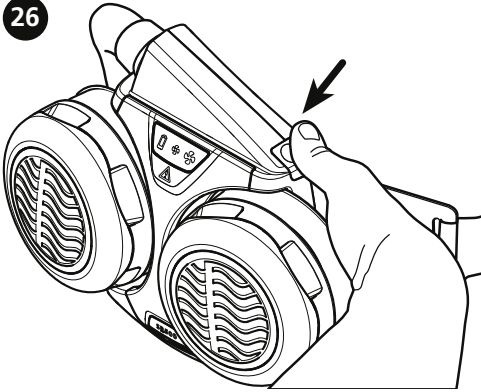
24



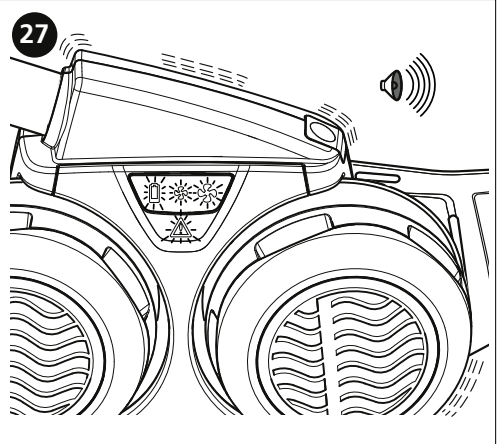
25



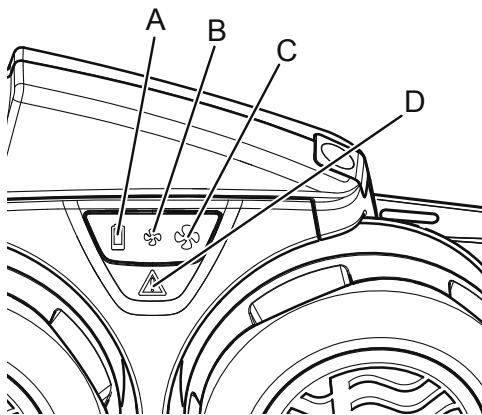
26

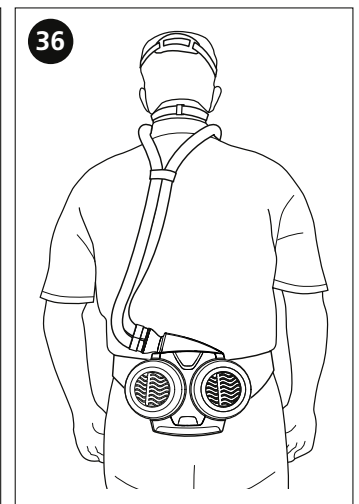
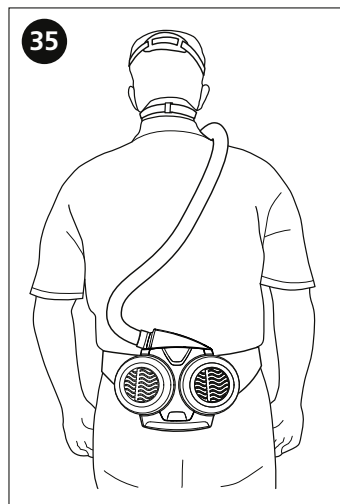
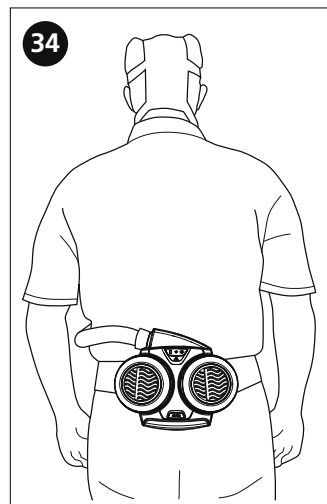
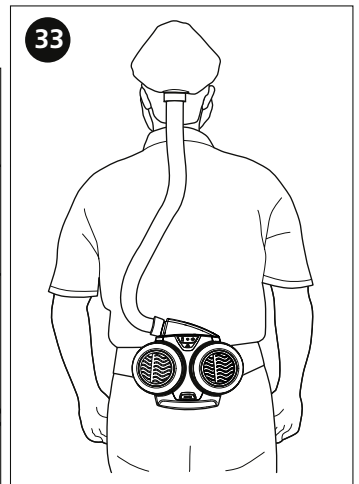
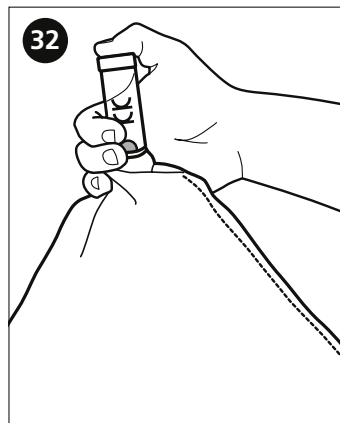
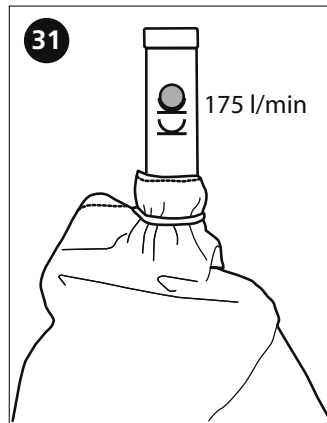
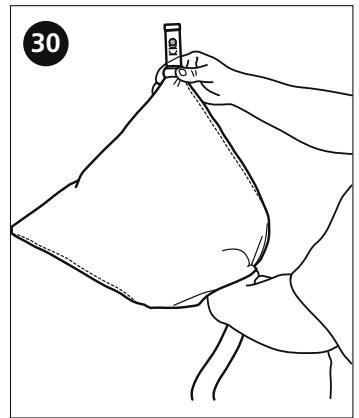
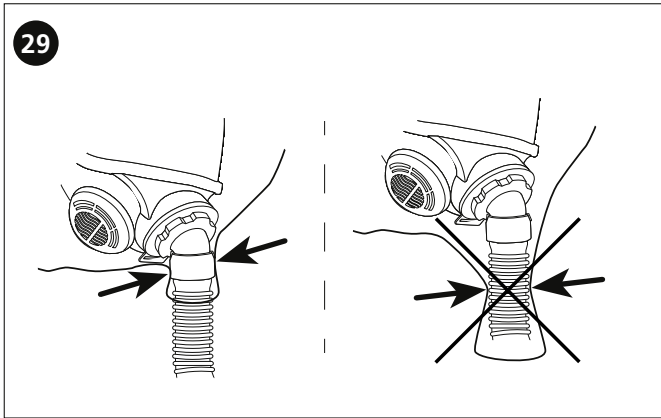


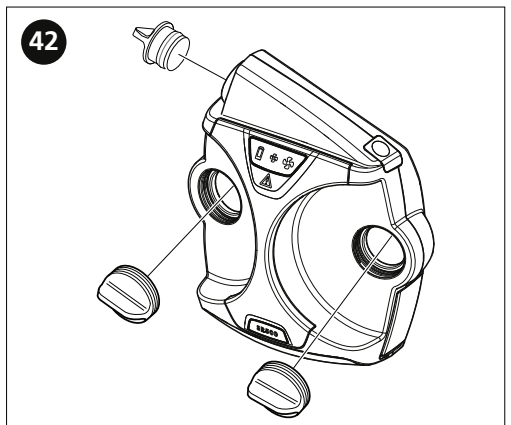
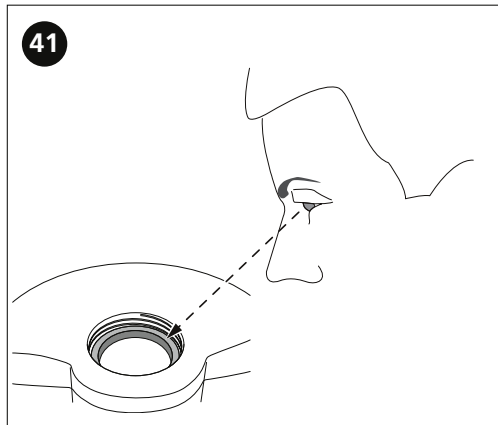
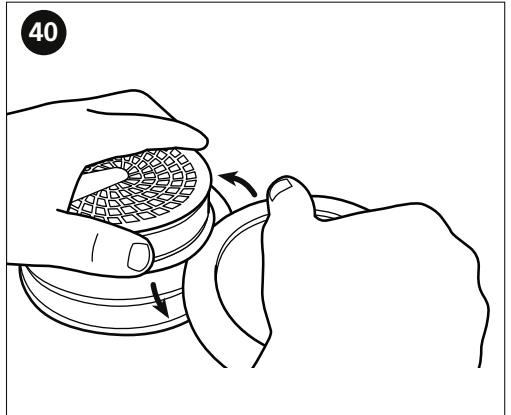
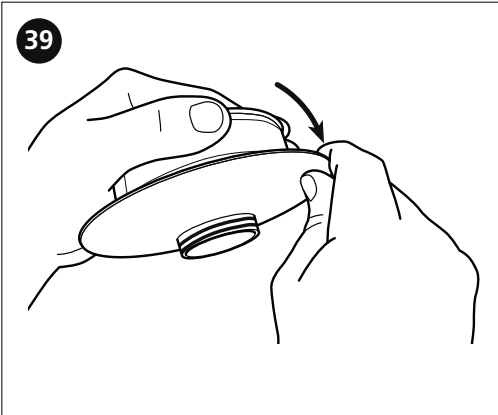
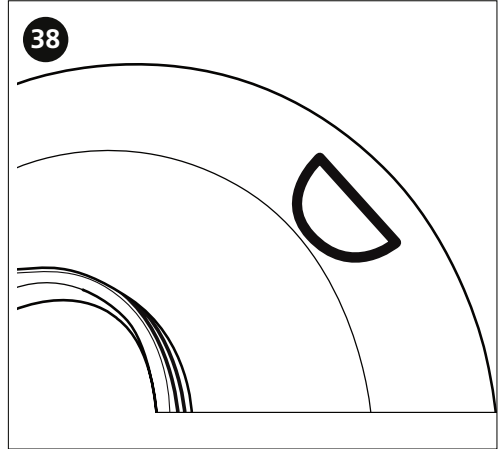
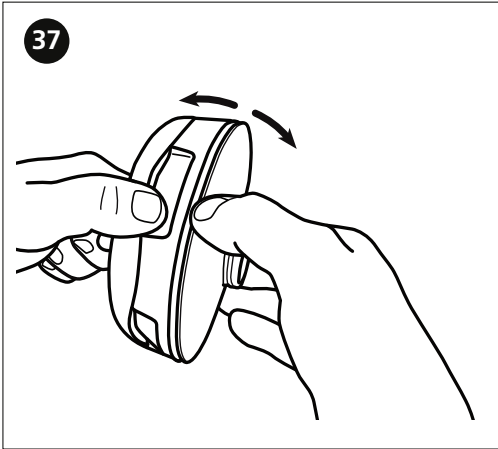
27



28







The fan unit SR 500 is manufactured within a quality management system accepted by
Notified Body 2849: INSPEC International B.V.,
Beechavenue 54-62, 1119 PW,
Schiphol-Rijk, The Netherlands



Sundström Safety AB

SE-341 50 Lagan • Sweden

Tel: +46 10 484 87 00

E-mail: info@srsafety.se www.srsafety.com