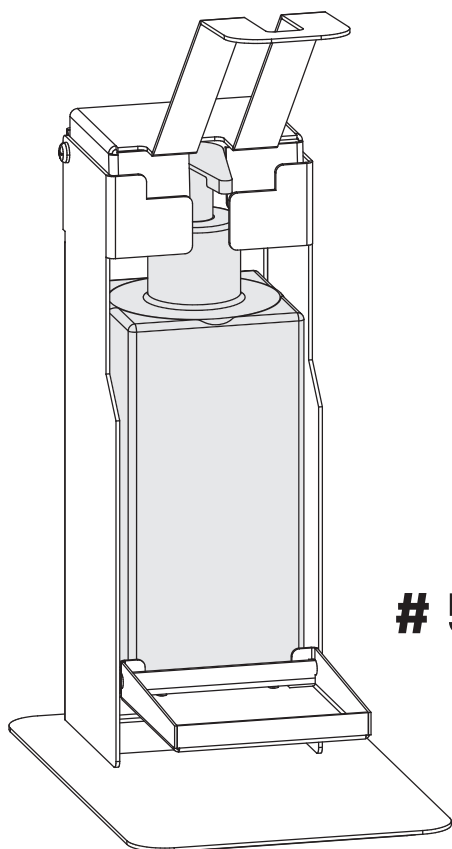
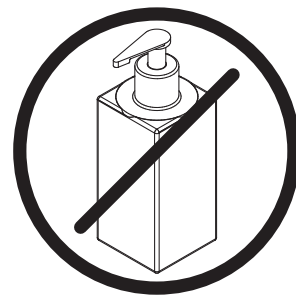




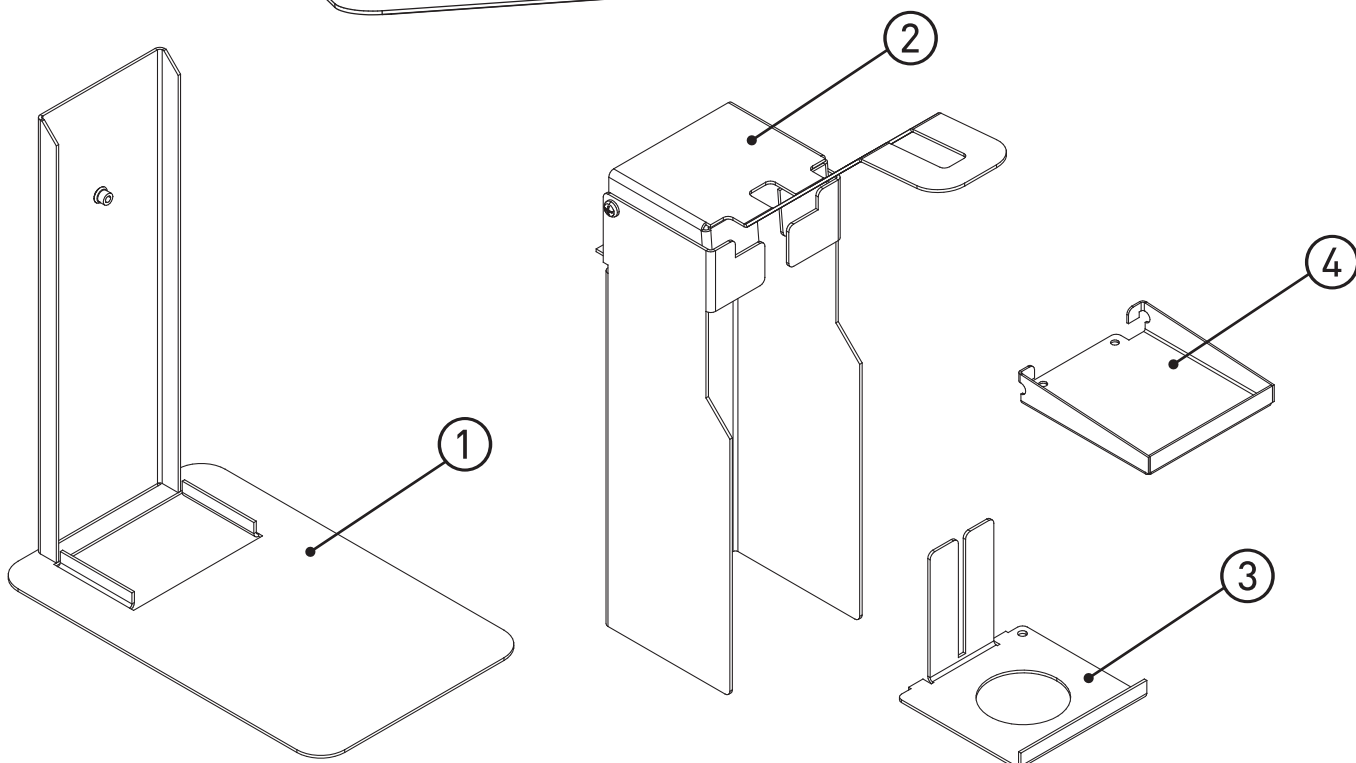
**DURABLE**



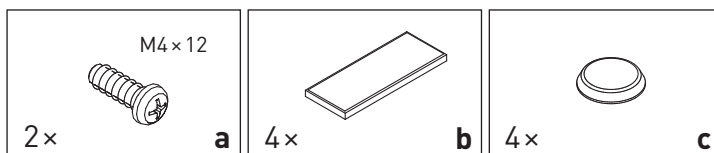
**# 5896**

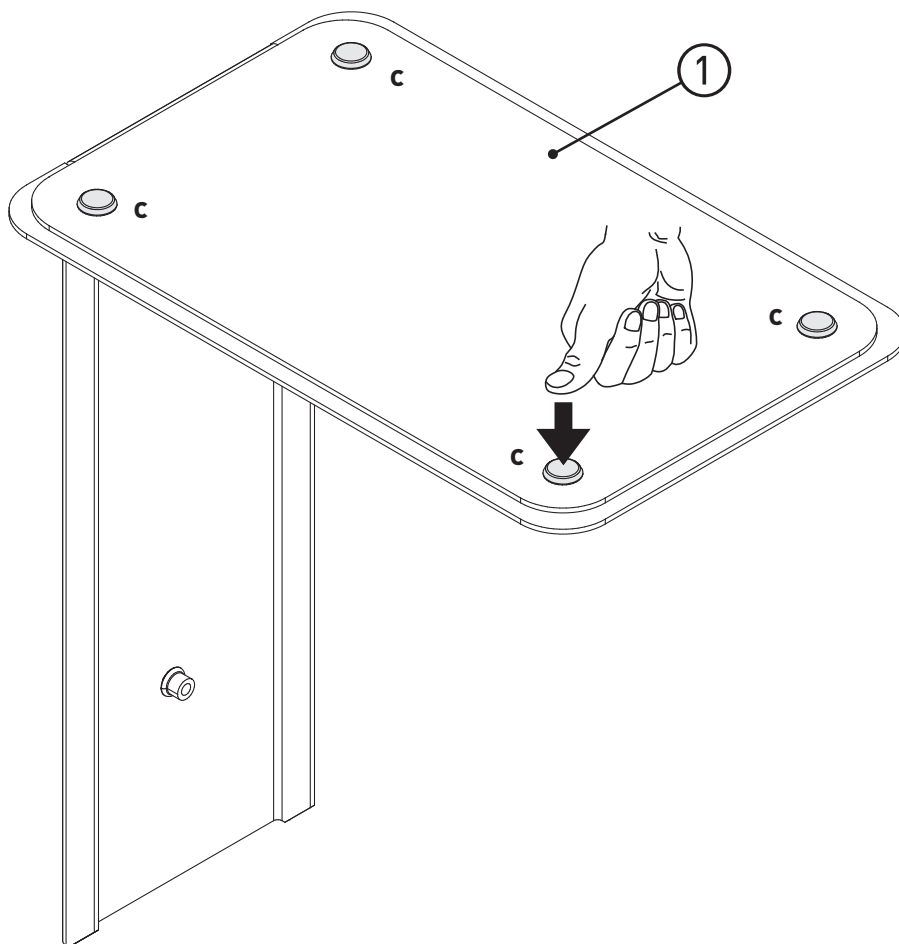
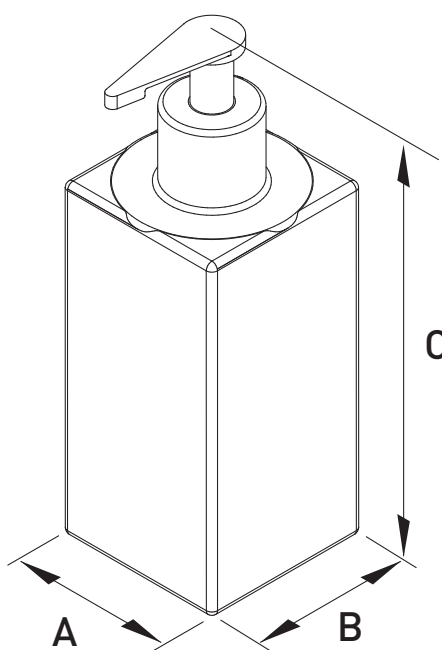


Desinfektionsflasche ist nicht  
im Lieferumfang enthalten  
Disinfection bottle is not included



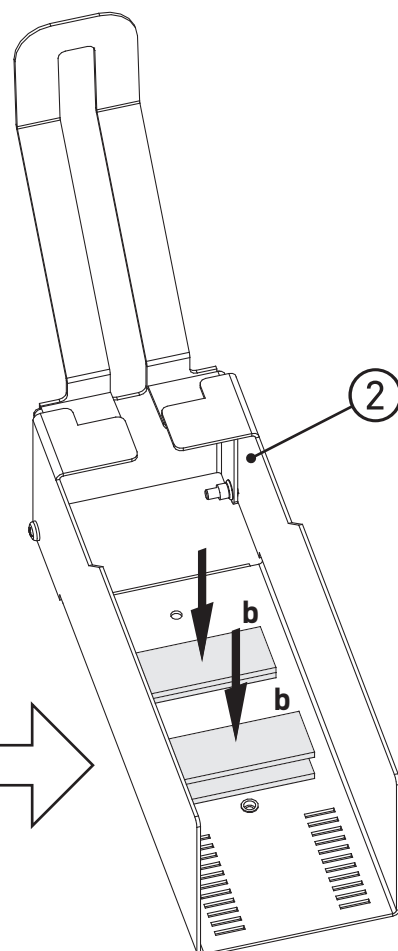
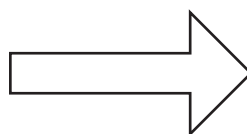
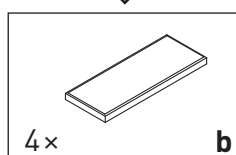
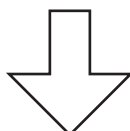
**DESINFEKTIONSSPENDER  
TISCH**  
DISINFECTANT DISPENSER  
TABLE



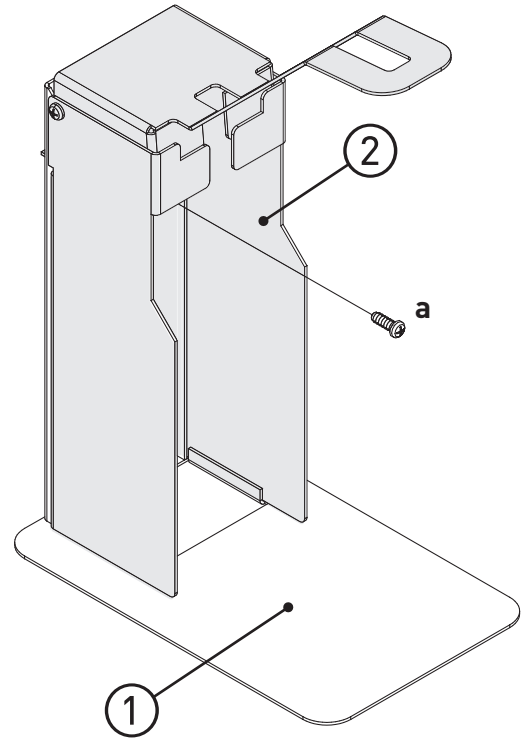
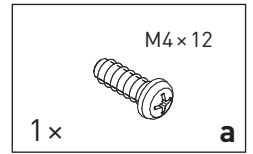
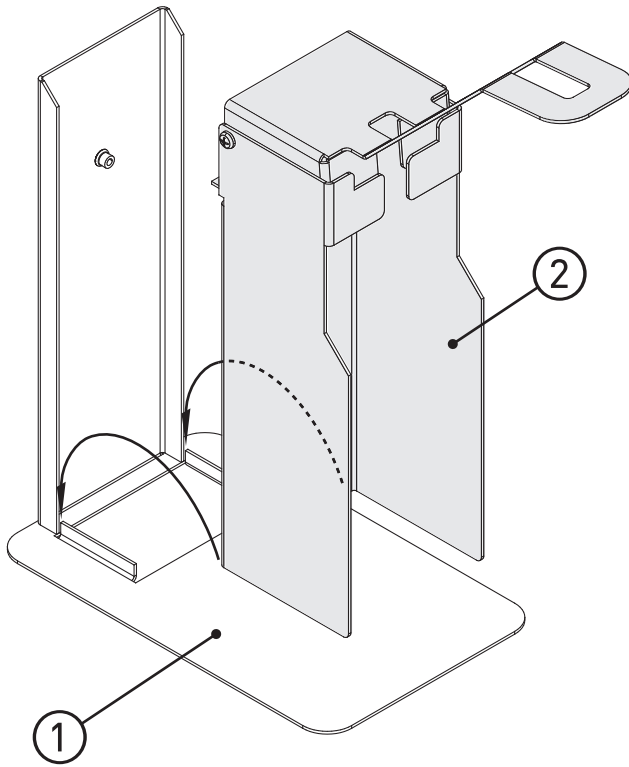
**1****2**

	Size (mm)
<b>A</b>	max. 75
<b>B</b>	max. 70
<b>C</b>	185-235

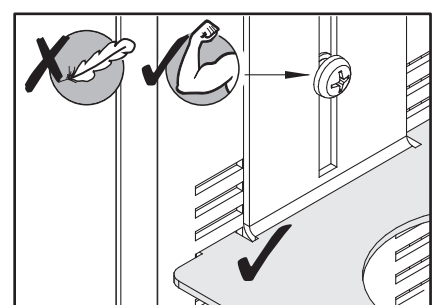
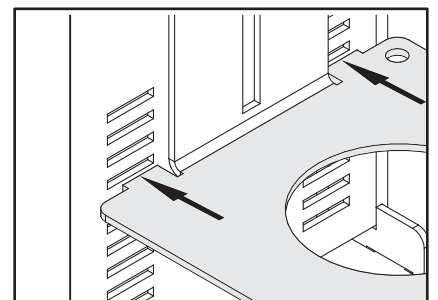
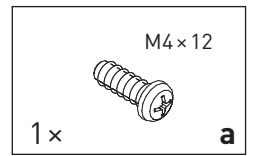
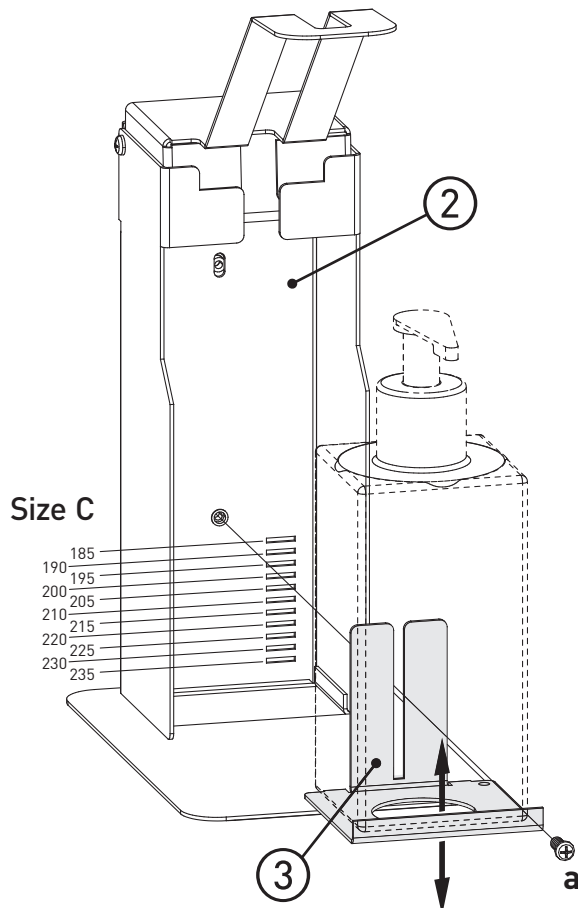
Size B ≤ 65 mm



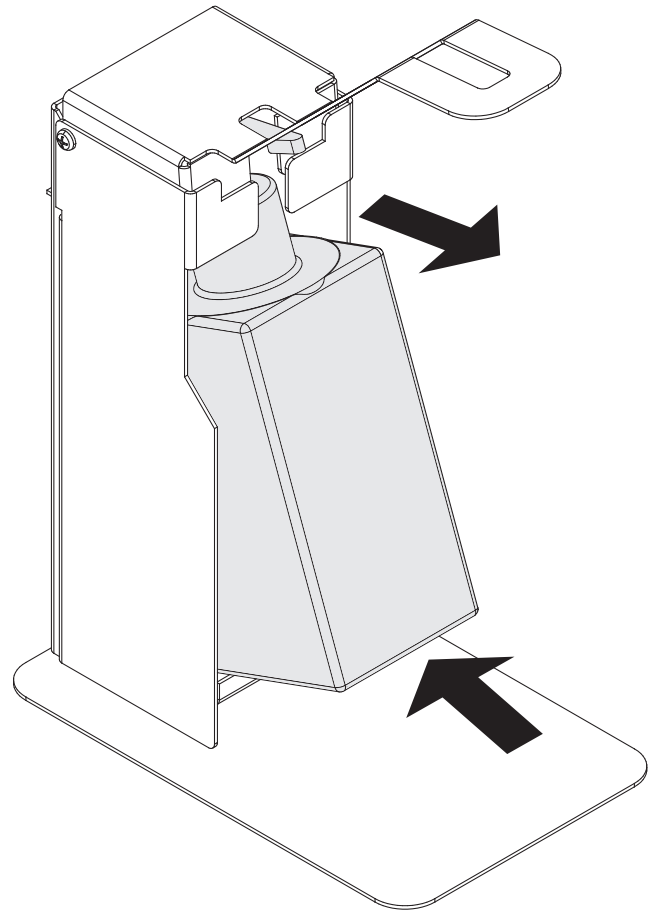
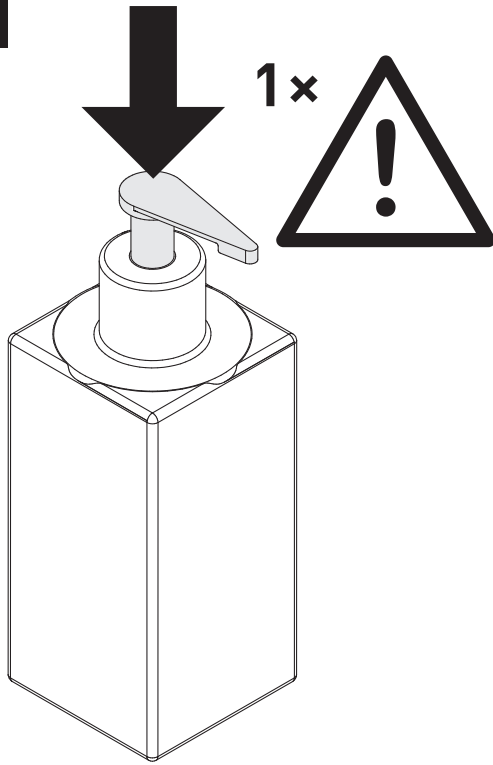
3



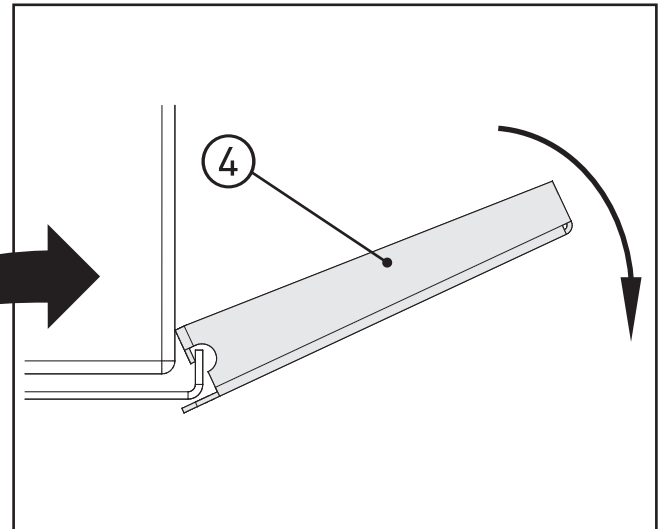
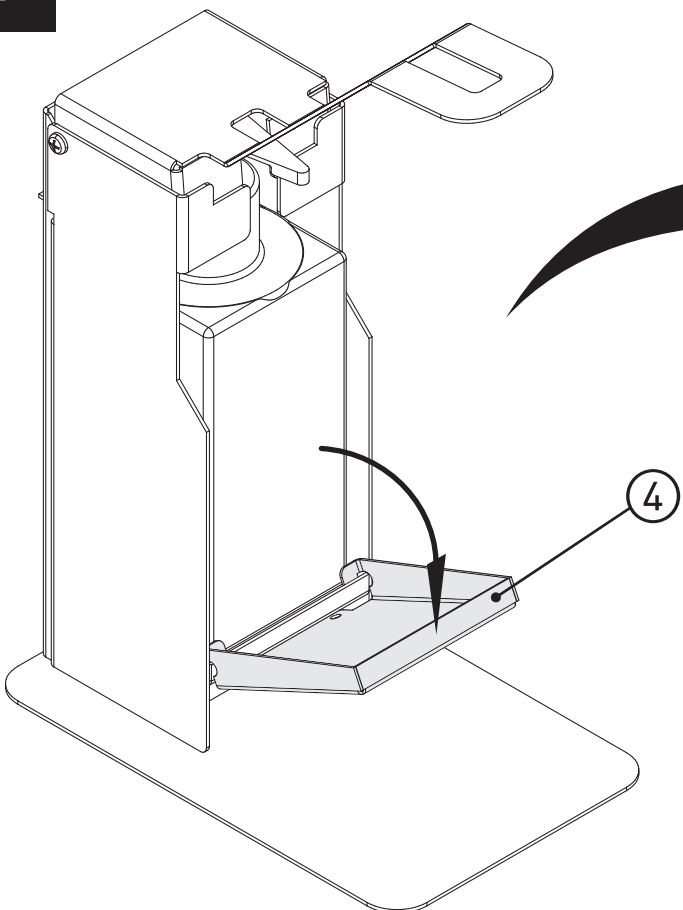
4



5



6



DURABLE · Hunke & Jochheim GmbH & Co. KG  
Westfalenstraße 77-79 · 58636 Iserlohn  
T +49 (0)2371 662-0 · F +49 (0)2371 662-221  
durable@durable.de · durable.de

©DURABLE 2020